

シート形方向切換バルブ タイプBVE 1F

製品ドキュメント



動作圧力 p_{\max} :

400 bar

流量 Q_{\max} :

20 l/min



© by HAWE Hydraulik SE.

本文書の譲渡、複製、コンテンツの使用および開示は、特段の明示がない限り禁止されています。

これに違反した場合は、損害賠償の義務を負います。

特許または実用新案登録に関する一切の権利を留保します。

商品名、製品ブランドおよび商標は特に明示されません。特に登録され保護された名称ならびに商標である場合、使用は法的規制の対象となります。

HAWE Hydraulikはいかなる場合にもこの法的規制を正当と認めます。

HAWE Hydraulikは、個々のケースにおける所定の回路や方法（あるいは一部分）が、第三者の産業財産の所有下ではないということは保証できません。

印刷日 / 文書作成日: 2023-09-11

目次

1	シート形方向切換バルブタイプBVE 1Fの概要	4
2	利用可能な仕様	5
2.1	基本タイプとサイズ.....	5
2.2	油圧シンボル.....	5
2.3	切換ソレノイド.....	6
2.4	切換ソレノイド補助.....	7
2.5	単体接続ブロック.....	8
3	仕様	9
3.1	一般データ.....	9
3.2	圧力および流量.....	10
3.3	重量.....	11
3.4	特性曲線.....	12
3.5	電気仕様.....	13
3.5.1	防爆ソレノイドの電気仕様.....	14
4	寸法	16
4.1	カートリッジバルブタイプ BVE 1F.....	16
4.1.1	ソレノイド仕様.....	18
4.2	単体接続ブロック装備.....	20
5	取付け、運転およびメンテナンスについての注意事項	24
5.1	使用時の遵守事項.....	24
5.2	取付けについての注意事項.....	24
5.2.1	ソレノイドコイルの交換.....	24
5.2.2	コネクタ位置の調整.....	25
5.3	作動時の注意事項.....	26
5.4	メンテナンスについての注意事項.....	26
6	その他	27
6.1	加工穴の作成.....	27
6.2	非常用手動操作.....	27
6.3	アクセサリ、交換部品および単一部品.....	28
6.3.1	作動ロック (記号B).....	28
6.4	オプション.....	29
6.5	単一部品の注文名称.....	30

1 シート形方向切換バルブタイプBVE 1Fの概要

シート形方向切換バルブは、方向切換バルブのグループに属しています。このバルブは、油圧媒体の経路を一定方向に誘導し、対応するポートとの接続や、ノンリークで密閉する役割を担っています。したがって、このバルブは油圧システム内のアクチュエータの動作を制御します。

シート形方向切換バルブ タイプ BVEはカートリッジ式バルブです。2/2-および3/2-シート形方向切換バルブがあります。すべてのポートは同様に圧力耐性があります。

タイプ BVE 1Fは、高粘性の媒体（グリースなど）に使用できます。

適切な接続ブロックにより直接の配管接続またはマニホールド取り付けが可能です。

特性とメリット

- 任意の流れ方向
- アクチュエータ要素と媒体間に相互作用なし
- 高い温度が原因で、アクチュエータ要素が樹脂化したり、くっつくことはありません

主な用途

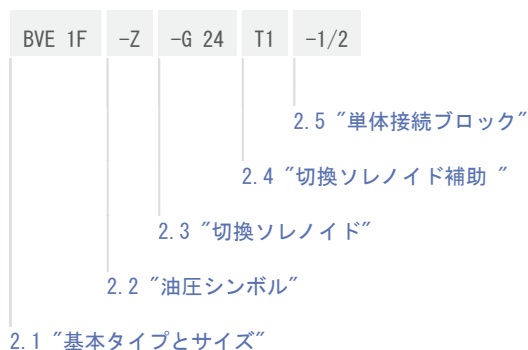
- 潤滑システム



シート形方向切換バルブ タイプBVE 1F

2 利用可能な仕様

発注例



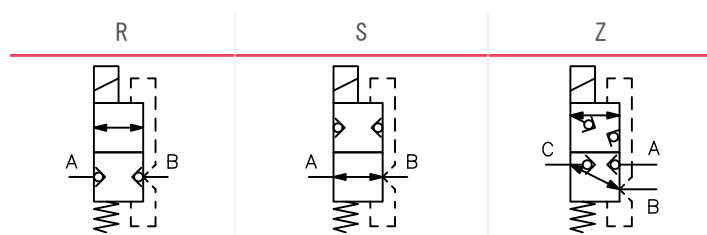
2.1 基本タイプとサイズ

タイプ	流量 Q_{max} (lpm)	圧力 p_{max} (bar)
BVE 1F	20	400

! 注

流量、動作圧力はソレノイド仕様に応じて異なります。記載は油圧作動油に適用、参照 章 3.2, “圧力および流量”

2.2 油圧シンボル



2.3 切換ソレノイド



注

IP 保護等級はオス側コネクタが正しく取り付けられている場合に適用されます。

記号	電気接続	定格電圧		保護等級 (IEC 60529)	
		V AC	V DC		
X (M) 12、G (M) 12	EN 175 301-803 A		12 V DC	IP 65	
X (M) 24、G (M) 24	<ul style="list-style-type: none"> ▪ X: プラグなし ▪ G: コネクタ付き MSD3-309 ▪ L: ランプ付コネクタ付き ▪ WG: コネクタ内に変換整流器付き ▪ 5k: 成形ケーブル5 m長付き ▪ .24/18W: 所要性能が小さい場合 		24 V DC		
X 24/18W G 24/18W			24 V DC		
X (M) 48、G (M) 48			48 V DC		
X (M) 98、G (M) 98			98 V DC		
X (M) 205、G (M) 205			205 V DC		
L (M) 12			12 V DC		
L (M) 24			24 V DC		
L 24/18W			24 V DC		
L5K (M) 24			24 V DC		
L5K 24/18W			24 V DC		
WG (M) 110			110 V AC 50/60 Hz		98 V DC
WG (M) 230			230 V AC 50/60 Hz		205 V DC
AMP (M) 12		AMP Junior タイマー 2極			12 V DC
AMP (M) 24				24 V DC	
DT (M) 24	DEUTSCH-プラグ (DT 04-2P)		24 V DC	IP 67	
M 24	M12x1			IP 65	
X 24 EX 55 FM	ATEX		24 V DC	IP 66/67	
X 24 EX M 55 FM	ATEX、メートルによるポート				



注

電気接続ATEX準拠の場合:

防爆ソレノイドの電気仕様にご注意ください、参照 章 3.5.1, “防爆ソレノイドの電気仕様”。



注

接続ブロック/サブプレートと組み合わせた電気接続ATEX準拠のソレノイド:

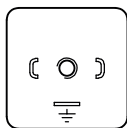
自作の接続ブロックを使用する場合: 接続ブロックの最低量を下回ってはいけません、参照 章 3.5.1, “防爆ソレノイドの電気仕様”。

記号 -Pの単体接続ブロックとを使用する場合: 追加で使用するサブプレートの最低量にご注意ください、: 参照 章 3.5.1, “防爆ソレノイドの電気仕様”。

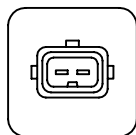
廻り止めとの併用のみ、: 参照 章 4, “寸法”。

接続パターン

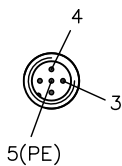
G ...、X ...、L ...、WG ...



AMP ...



M ...



DT ...



2.4 切換ソレノイド補助

記号	説明
記号なし	標準タイプ
B	作動ロック (油圧シンボルRのみ使用可能)
T	手動操作、休止
T1	手動操作、休止されていない (スプリングリセット)

! 注
遮断の使用 参照 章 6.3.1, “作動ロック(記号B)”

2.5 単体接続ブロック

記号	説明	油圧記号	ポートA、B、C ISO 228-1、 ANSI B1.20.3
-1/4	配管接続	R、S、Z	G 1/4
-3/8			G 3/8
-1/4-VP	ねじ位置タイプ VP 1 R、S、Z 準拠 D 7915付きの配管接続、 $p_{max} = 400 \text{ bar}$	R、S、Z	G 1/4
-3/8-VP			G 3/8
-1/2-VP			G 1/2
-P	マニホールド取付け用	R、S、Z	--
-P-VP	マニホールド取付け用、フランジパターン タイプ VP 1 R、S、Z 準拠 D 7915、 $p_{max} = 400 \text{ bar}$ 、タイプ GR(S)2-12 準拠 D 7300-12、 $p_{max} = 500 \text{ bar}$	R、S、Z	--
-1/4 NPTF	配管接続	R、S	1/4-18 NPTF
-3/8 NPTF			3/8-18 NPTF
-1/4 NPTF-VP	ねじ位置タイプ VP 1 R、S 準拠 D 7915付きの配管接続、 $p_{max} = 400 \text{ bar}$	R、S	1/4-18 NPTF
-3/8 NPTF-VP			3/8-18 NPTF
-1/2 NPTF-VP			1/2-18 NPTF



注

バルブと接続ブロックの最大動作圧と流量に注意、該当する活字を参照。

3 仕様

3.1 一般データ

名称	2/2、3/2シート形方向切換バルブ
構造	ポペット形シートバルブ
外観デザイン	カートリッジバルブ
素材	<p>スチール</p> <ul style="list-style-type: none"> ▪ コイルハウジング、亜鉛ニッケルめっき ▪ バルブハウジング/ソレノイドパイプ タイプ 亜鉛ニッケルめっき ▪ 接続ブロック 亜鉛ニッケルめっき
固定方法	マニホールド取り付け、プレート構造用接続ブロック、配管接続
3/2方向切換バルブでのオーバーラップ	ネガティブ、一方から他方への流れ方向の移行は、ストローク終端位置で完了した状態になりません。切替プロセスの間、全てのポートは相互につながっています。
締付トルク	参照 章 4, “寸法”
取付位置	任意
流れ方向A、B、C	任氏、切換シンボルに対応 章 2.2, “油圧シンボル”
作動油	<p>鉱物油や合成油をベースとしたグリース、NLGIクラス000 ... 2 準拠 DIN 51818、約+70 °Cまでの運転温度の場合、鉱物油と合成油がベース。</p> <p>作動油、DIN 51 524 パート 1~3、ISO VG 10~68 (DIN ISO 3448) に準拠</p> <p>粘度範囲: 4 - 800 mm²/s</p> <p>推奨範囲: 約 10 ~ 200 mm²/s</p> <p>作動時の作動油温度が約+70 °C以下の場合には、生分解性作動油タイプ HEPG (ポリアルキレングリコール) およびタイプ HEES (合成エステル) も使用できます。</p>
清浄度クラス	<p>ISO 4406</p> <hr/> <p>21/18/15~19/17/13</p>
温度	<p>周囲温度: 約 -40 ... +80 °C、作動油: -25 ... +80 °C、粘度範囲に注意してください。</p> <p>始動温度: その後の運転での作動油温度が20K以上高くなる場合は、-40 °Cまで許容できます (始動時の粘度を確認してください!)。</p> <p>生分解性作動油: 製造メーカーの指示に従ってください。シールの適合性を考慮し、+70 °C以下で使用してください。</p>

! 注
 負荷時間に注意、参照 章 3.5, “電気仕様”
 防爆型ソレノイドでの制限に注意してください!

! 注
 標準シール NBR/TPU、特殊シール (PYD-動作圧力 $p_{max} = 250 \text{ bar}$) 付きの仕様はお問い合わせください。

3.2 圧力および流量

作動圧力 p_{max}	X、 G、 L、 WG、 AMP、 DT、 M	X 24/18W、 G 24/18W、 L 24/18W
	接続ポートA、 B、 C	接続ポートA、 B、 C
	400 bar	250 bar
	XM、 GM、 LM、 WGM、 AMPM、 DTM	
	接続ポートA、 C	ポートB
	400 bar	50 bar
流量 Q_{max}	X 24 EX 55 FM、 X 24 EX M 55 FM	
	接続ポートA、 C	ポートB
	250 bar	50 bar
作動圧力 p_{max}	X、 G、 L、 WG、 AMP、 DT、 M	X 24/18W、 G 24/18W、 L 24/18W
	20 l/min	5 l/min
	XM、 GM、 LM、 WGM、 AMPM、 DTM	
	20 l/min	
	X 24 EX 55 FM、 X 24 EX M 55 FM	
	15 l/min	
	参照 章 2.1, “基本タイプとサイズ”	



注

値は油圧作動油に適用します。

3.3 重量

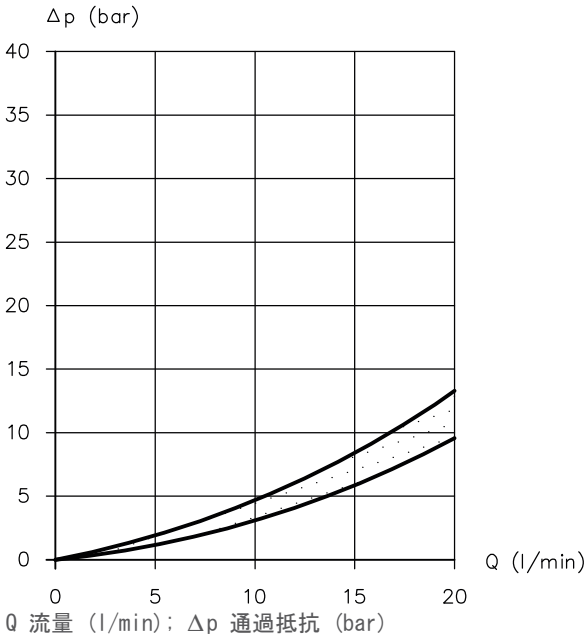
カートリッジバルブ	タイプ	
	BVE 1F	= 0.5 kg
単体接続ブロック	タイプ BVE 1F R(S)	
	- 1/4	= 0.6 kg
	- 3/8	= 0.6 kg
	- 1/4 - VP	= 0.85 kg
	- 3/8 - VP	= 0.85 kg
	- 1/2 - VP	= 1.1 kg
	- P	= 0.6 kg
	- P - VP	= 0.45 kg
	- 1/4 - NPTF	= 0.65 kg
	- 3/8 - NPTF	= 0.6 kg
	- 1/4 - NPTF - VP	= 0.85 kg
	- 3/8 - NPTF - VP	= 0.85 kg
	- 1/2 - NPTF - VP	= 1.1 kg
	タイプ BVE 1F Z	
	- 1/4	= 0.9 kg
	- 3/8	= 0.85 kg
	- 1/4 - VP	= 1.1 kg
	- 3/8 - VP	= 1.0 kg
	- 1/2 - VP	= 1.3 kg
	- P	= 0.75 kg
- P - VP	= 0.65 kg	

3.4 特性曲線

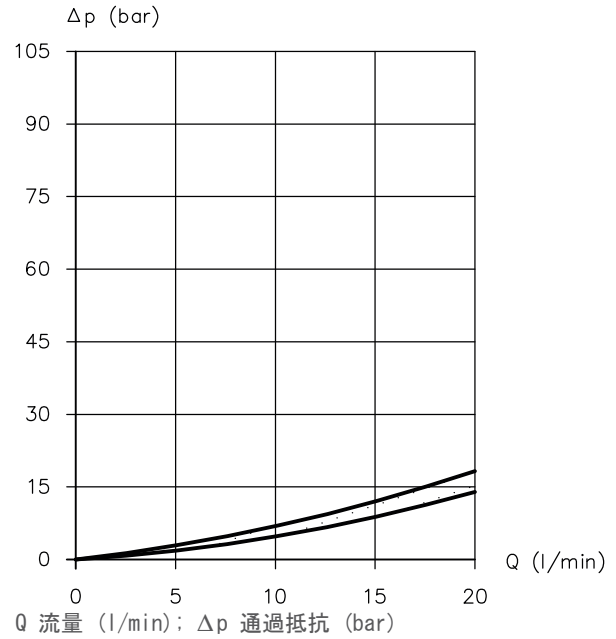
油圧作動油の粘度 約60 mm²/s

基本バルブ

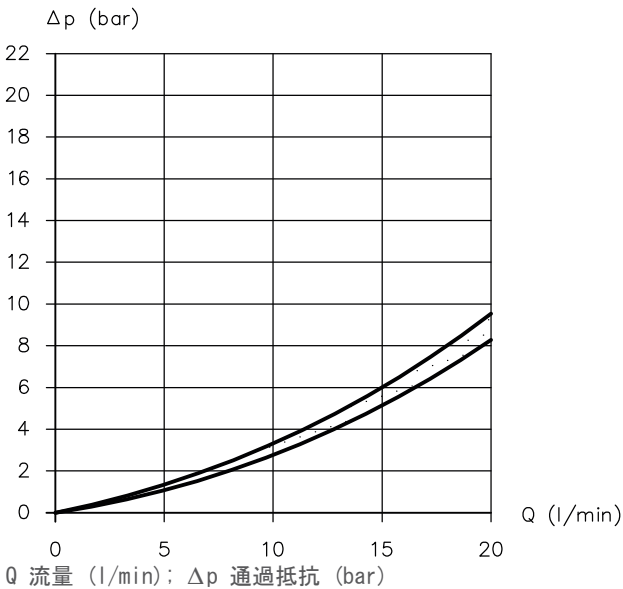
BVE 1F - Z
C → A、C → B、A → C



BVE 1F - Z
B → C



BVE 1F - R、BVE 1F - S
A → B、B → A



注

特性曲線は基準値を表し、油圧作動油に適用。

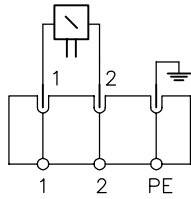
3.5 電気仕様

定格出力 P _N	12 V DC	24 V DC	48 V DC	98 V DC	205 V DC
	X、G、L、WG、AMP、DT、M				
BVE 1F	30 W	30 W	30 W	30 W	30 W
X 24/18W、 G 24/18W、 L 24/18W					
BVE 1F	---	19 W	---	---	---
XM、GM、LM、WGM、AMPM、DTM					
BVE 1F	26.2 W	26.5 W	26.1 W	24.8 W	28 W
定格電流 I _N	12 V DC	24 V DC	48 V DC	98 V DC	205 V DC
	X、G、L、WG、AMP、DT、M				
BVE 1F	2.5 A	1.25 A	0.625 A	0.297 A	0.146 A
X 24/18W、 G 24/18W、 L 24/18W					
BVE 1F	---	0.8 A	---	---	---
XM、GM、LM、WGM、AMPM、DTM					
BVE 1F	2.34 A	1.17 A	0.54 A	0.28 A	0.14 A
切替時間	ON 50 ... 60 ms OFF 50 ... 60 ms WG. . の場合2~3倍長い 値は基準値であり、油圧作動油に適用				
切替回数	約2000/h、ほぼ均等に切り換えた場合				
表面温度	120 ° C、周囲温度が20 ° Cの場合				
絶縁階級	F、H、プラグバリエーションDT向け				
相対的負荷時間 100 % ED (ソレノイド上の記載情報)	負荷時間率は温度に応じて相違 %ED θ _U (°C) θ 周囲温度 (° C); %ED 負荷時間率、T=5 min				
	<div style="border: 1px solid black; padding: 5px;"> <p>! 注 コイルの熱負荷は、省電力回路などによって減少させることができます。</p> </div>				
保護等級	切替ソレノイドに応じる 参照 章 2.3, "切替ソレノイド"				
電気接続	切替ソレノイドに応じる 参照 章 2.3, "切替ソレノイド"				
遮断エネルギー	約0.5 Ws以下 (定格電圧 U _N の測定からの基準値)				
その他のソレノイド電圧	特殊電圧とプラグバリエーションはお問い合わせください				

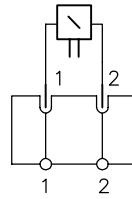
電気回路図

直流電圧

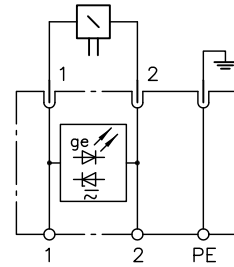
G ...、X ...



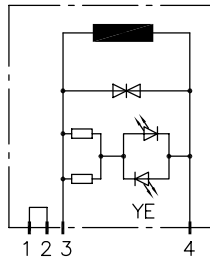
AMP ...、DT ...、S ...



L ...

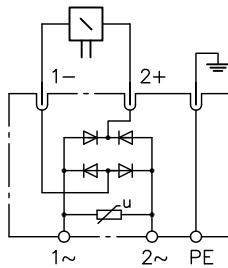


M ...



交流電圧

WG ...



3.5.1 防爆ソレノイドの電気仕様

- !** 注
爆発の危険がある領域向けにソレノイドを仕様する際には、操作マニュアルB ATEXおよび別途にある各ソレノイドの取扱説明書を参照してください。
使用限界、等級分け、電気パラメータ、電気接続については、個別の操作マニュアルB 22 (EX22)を確認してください。

記号	適合宣言付き操作マニュアル
X 24 EX 55 FM	■ B ATEX
X 24 EX M 55 FM	■ B 22 (EX22)

サブプレート
寸法

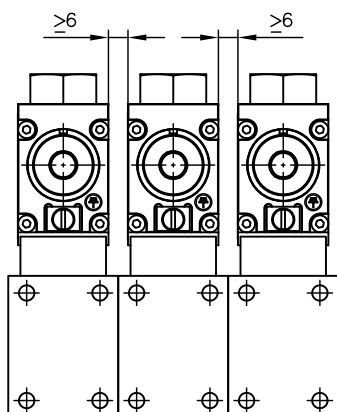
放熱のための最低量

ブロックに取り付けた単体または並列バルブ

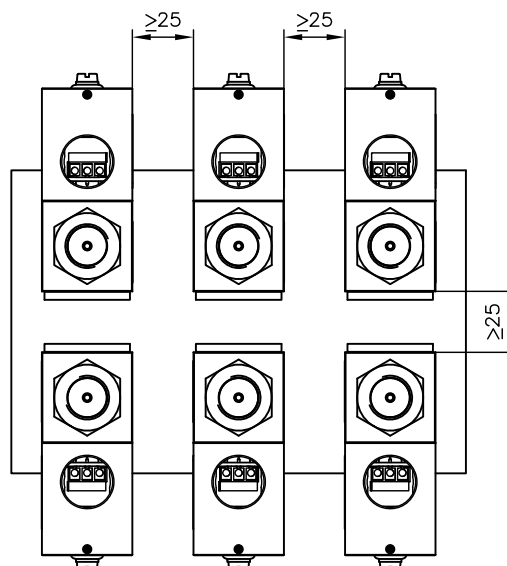
個々の接続ブロックの配置

	単列配置	複列配置	単体接続ブロック
ソレノイド表面の最低間隔	6 mm	25 mm	--
ソレノイドごとの最低量	152 200 mm ³	192 300 mm ³	61 250 mm ³

単列配置



複列配置



サブプレートに取り付けた、マニホール取り付け用のHAWE接続ブロックの単体または並列バルブ

ソレノイドごとの直列の接続ブロック

記号	油圧シンボル	HAWE接続ブロックの最低量 (mm ³)	顧客固有のサブプレートの最低量 (mm ³)
- P	R、S	58 050	94 170
	Z	112 230	39 990
- P-VP	R、S	72 000	80 220
	Z	108 000	44 220

注

接続ブロック/サブプレートと組み合わせた電気接続ATEX準拠のソレノイド:

記号P、 P-VPの単体接続ブロックと使用する場合: 追加で使用するサブプレートの最低量に注意してください、必ず廻り止めを使用、参照章 4.1, “カートリッジバルブタイプ BVE 1F”。

注意

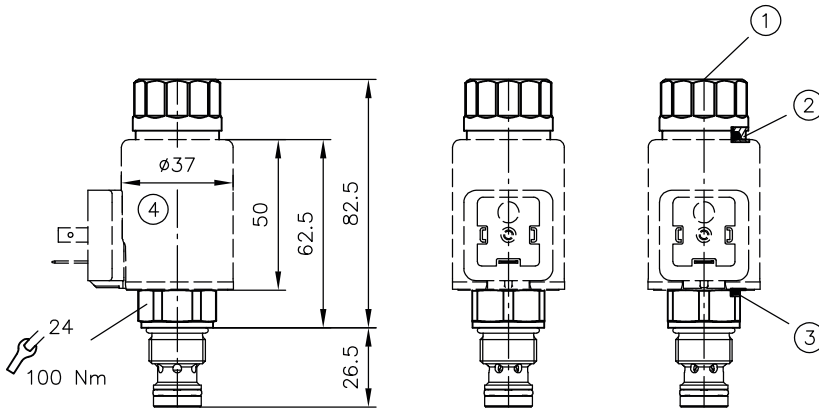
- 取付け・解体時には特に最新の注意を払ってください!
- インターフェースを損傷しないでください!

4 寸法

単位はmm。寸法は予告なく変更する場合があります。

4.1 カートリッジバルブタイプ BVE 1F

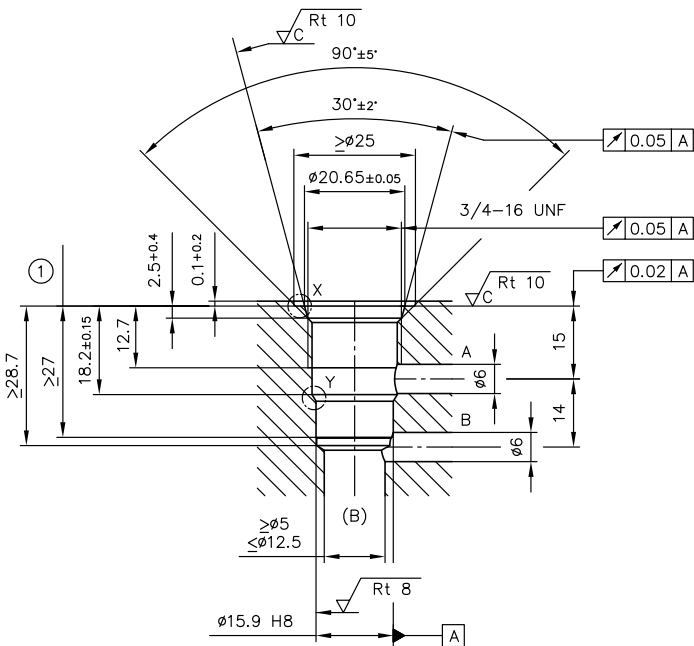
BVE 1F R(S)



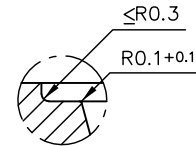
ソレノイド仕様とソレノイド追加
参照 章 4.1.1, “ソレノイド仕様”

- 1 非常用手动操作
- 2 コイルとナット間のシール
- 3 コイルとバルブカートリッジ間のシール
- 4 励起システム 360° 回転可能

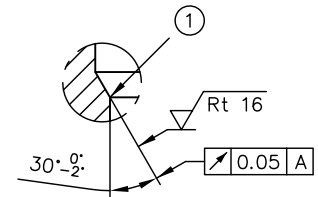
加工穴



Xの詳細



Yの詳細

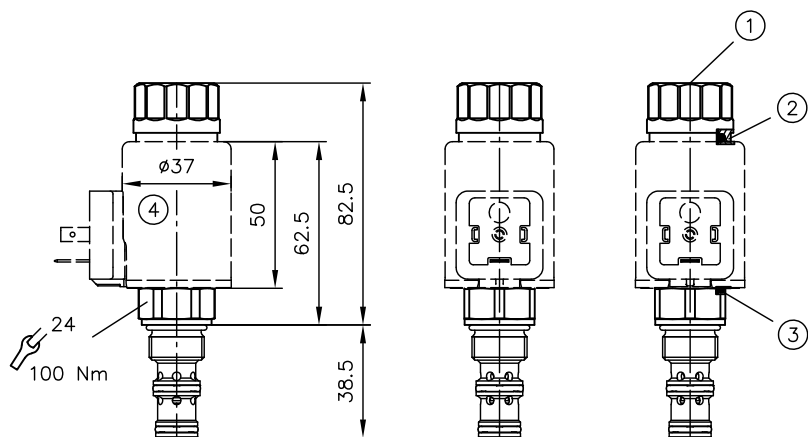


- 1 エッジを丸くする 最大R0.2

1 リーマ深

! 注
加工穴の加工用ツール 参照 章 6.4, “オプション”。

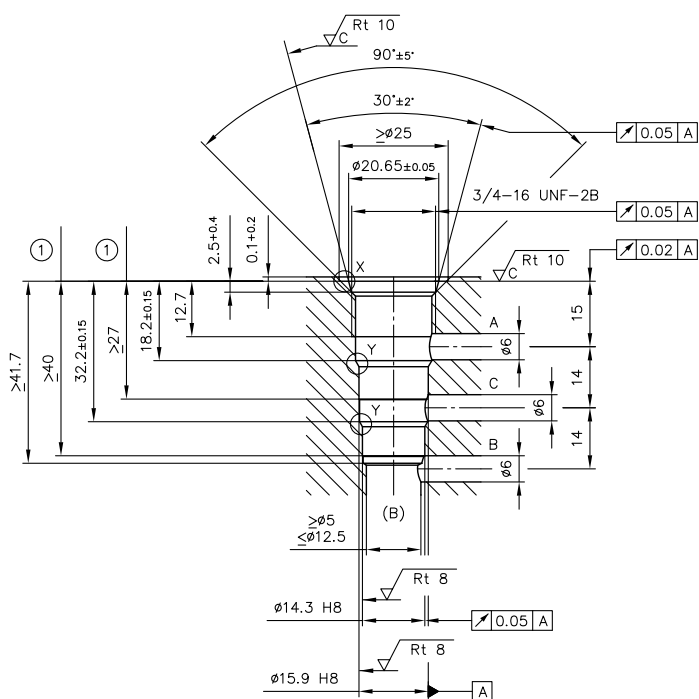
BVE 1F Z



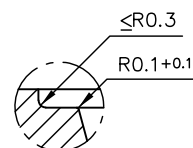
ソレノイド仕様とソレノイド追加
参照 章 4.1.1, "ソレノイド仕様"

- 1 非常用手動操作
- 2 コイルとナット間のシール
- 3 コイルとバルブカートリッジ間のシール
- 4 励起システム 360° 回転可能

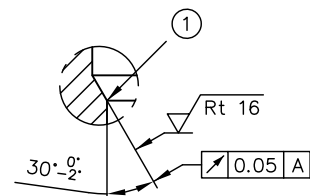
加工穴



Xの詳細



Yの詳細



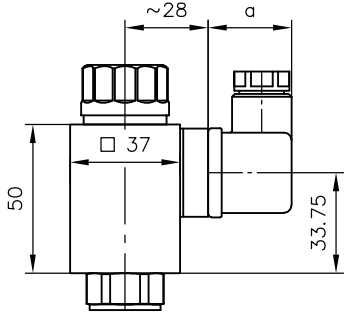
- 1 エッジを丸くする 最大R0.2

1 リーマ深

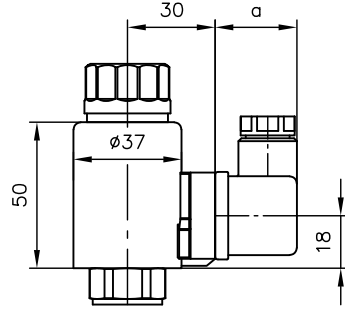
! 注
加工穴の加工用ツール 参照 章 6.4, "オプション".

4.1.1 ソレノイド仕様

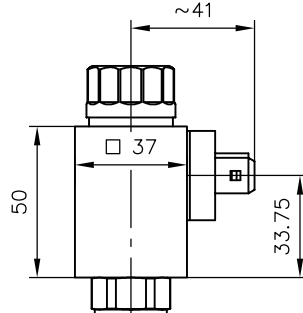
WG ...、G ...、L ...、X ...



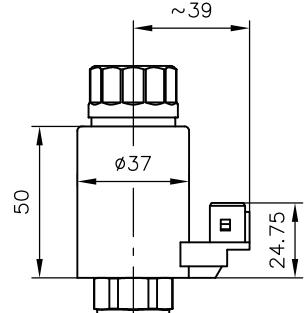
WGM ...、GM ...、LM ...、XM ...



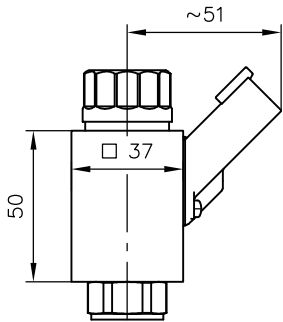
AMP ...



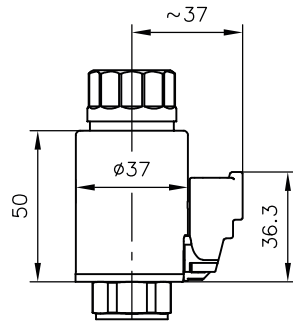
AMPM ...



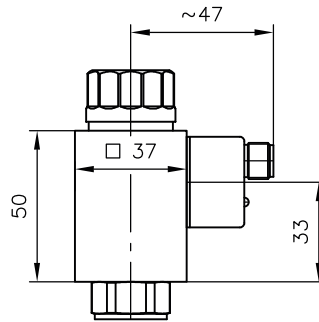
DT ...



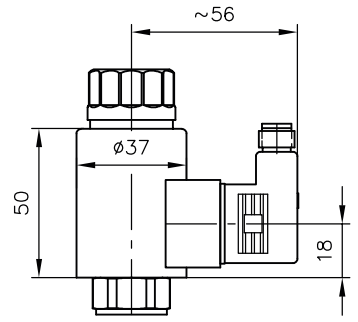
DTM ...



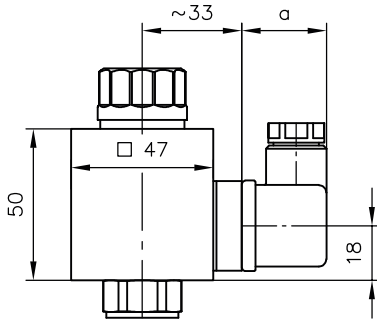
M ...



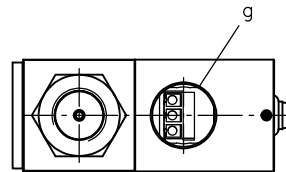
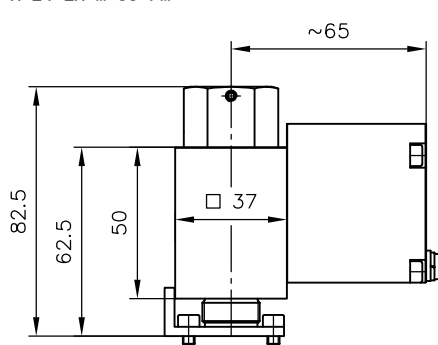
MM ...



.24/18W



X 24 EX 55 FM
X 24 EX M 55 FM

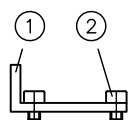


仕様	a
G、GM	28 *
WG、WGM	34.5 *

記号	g
X 24 EX 55 FM	1/2-14 NPT
X 24 EX M 55 FM	M20x1.5-6H

* メーカーに応じて最大40 mmまで

廻り止め

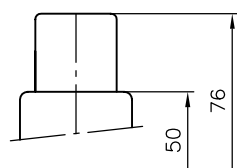


- 1 廻り止め 7750 412
- 2 2x 取付ネジ ISO 4762 M4x50-12.9 対角線状にねじ留め

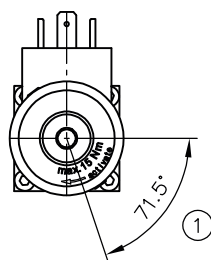
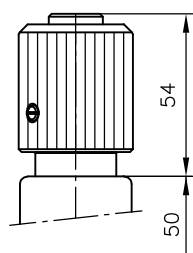
注
電気接続ATEX準拠のソレノイドの場合:
廻り止めを使用してください!

ソレノイド追加

- ... B



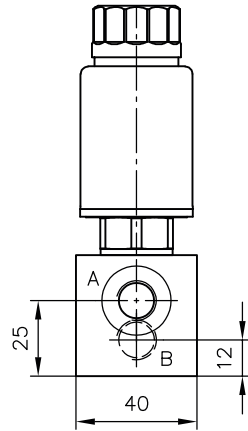
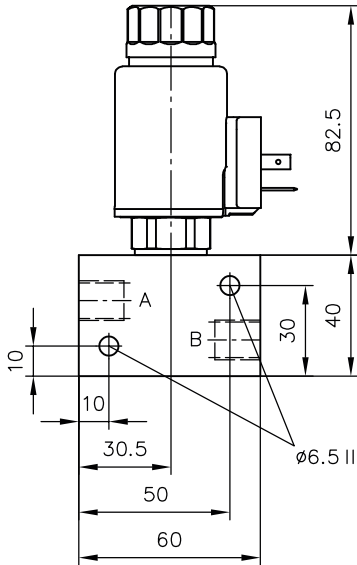
- ... T, - ... T1



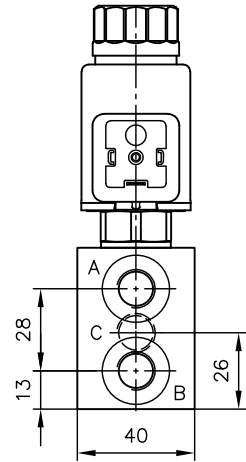
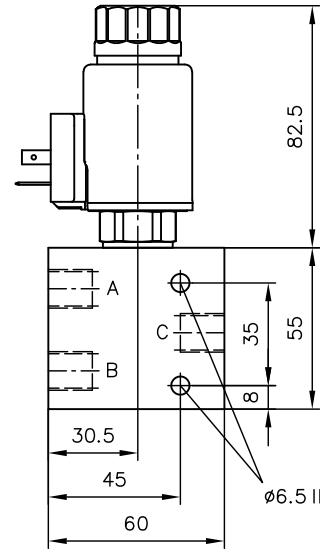
- 1 調整用のトルク 最大15 Nm

4.2 単体接続ブロック装備

BVE 1F R(S) - ... - 1/4 (NPTF)
BVE 1F R(S) - ... - 3/8 (NPTF)



BVE 1F Z - ... - 1/4
BVE 1F Z - ... - 3/8

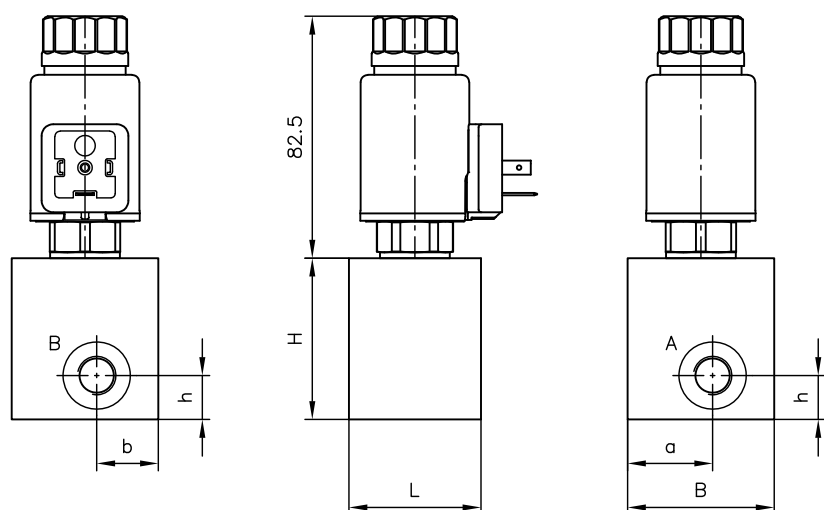


記号	ポート	
	ISO 228-1	ANSI B1.20.3
	A, B, C	A, B
- 1/4	G 1/4	--
- 3/8	G 3/8	--
- 1/4 NPTF	--	1/4-18 NPTF
- 3/8 NPTF	--	3/8-18 NPTF

BVE 1F R(S) - ... - 1/4 (NPTF) - VP

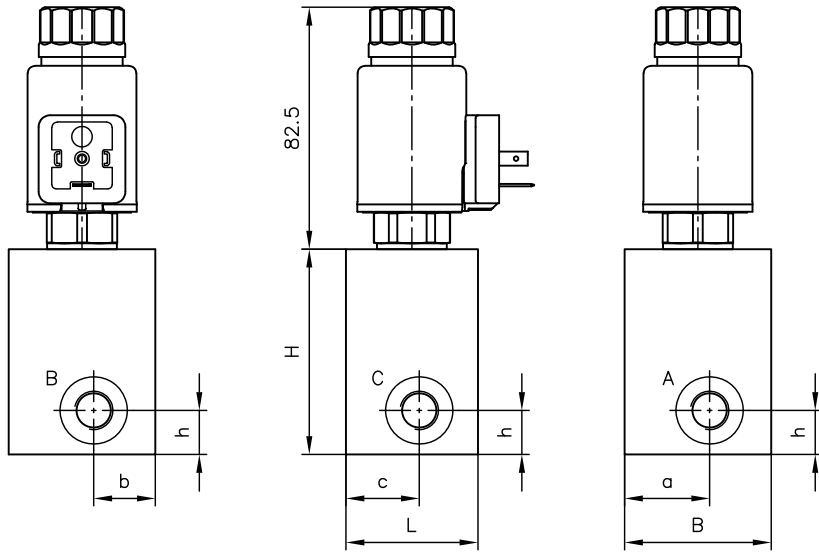
BVE 1F R(S) - ... - 3/8 (NPTF) - VP

BVE 1F R(S) - ... - 1/2 (NPTF) - VP



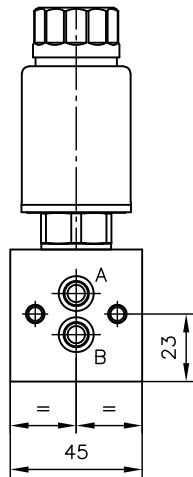
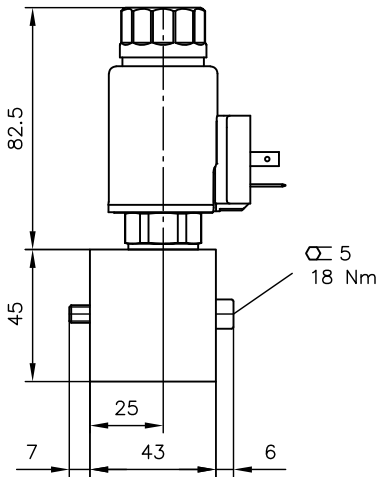
記号	L	B	H	a	b	c	h	ポート	
								ISO 228-1	ANSI B1.20.3
- 1/4 - VP	45	50	55	29	21	25	15	A, B	A, B
- 1/4 NPTF - VP								G 1/4	--
- 3/8 - VP	45	50	55	27	23	27	15	--	1/4-18 NPTF
- 3/8 NPTF - VP								G 3/8	--
- 1/2 - VP	50	50	65	25	25	25	22,5	--	3/8-18 NPTF
- 1/2 NPTF - VP								G 1/2	--
								--	1/2-14 NPTF

BVE 1F Z - ... - 1/4 - VP
 BVE 1F Z - ... - 3/8 - VP
 BVE 1F Z - ... - 1/2 - VP

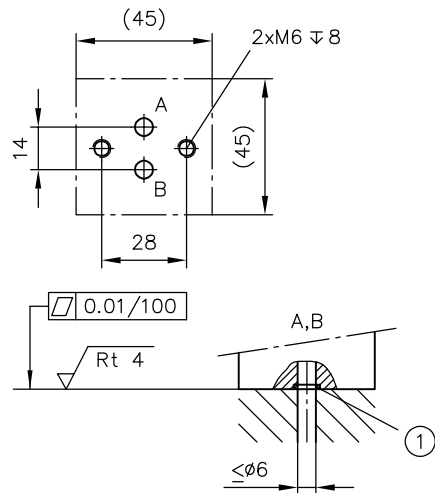


記号	L	B	H	a	b	c	h	ポート 準拠 ISO 228-1 A, B, C
- 1/4 - VP	45	50	70	29	21	25	15	G 1/4
- 3/8 - VP	45	50	70	27	23	27	15	G 3/8
- 1/2 - VP	50	50	80	20	20	25	22,5	G 1/2

BVE 1F R(S) - ... - P

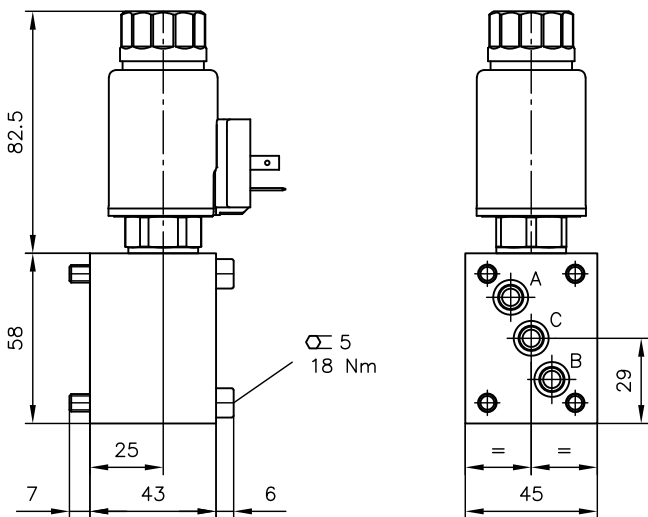


マニホールドブロック穴加工図

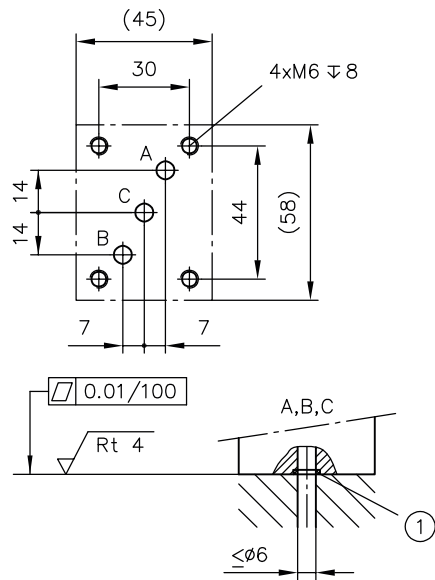


1 Oリング 8.73x1.78 TPU 94 Sh / P 5001

BVE 1F Z - ... - P

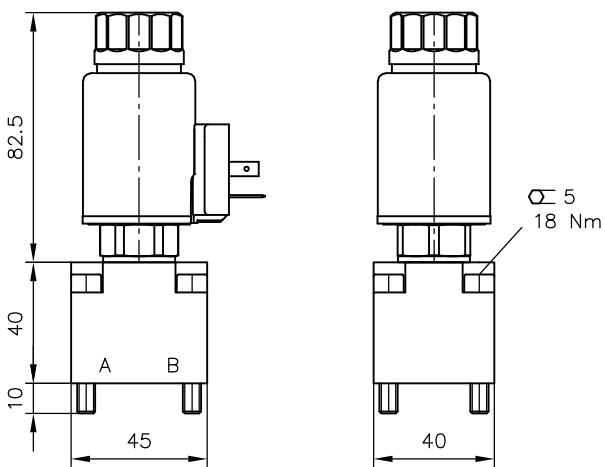


マニホールドブロック穴加工図

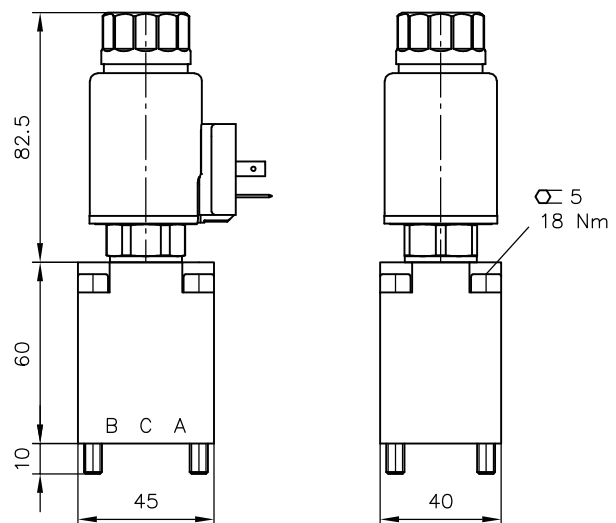


1 Oリング 8.73x1.78 TPU 94 Sh / P 5001

BVE 1F R(S) - P - VP



BVE 1F Z - P - VP



5 取付け、運転およびメンテナンスについての注意事項

文書B 5488「取付、使用開始およびメンテナンスに関する一般操作マニュアル」を参照してください。

5.1 使用時の遵守事項

この製品は、流体技術に基づき油圧に使用できます。

使用者は、この文書内に記載されている安全対策ならびに注意事項に従う必要があります。

製品を安全に使用する条件:

- ▶ この文書内の情報に注意してください。これは安全対策および注意事項に該当します。
- ▶ この製品の取り付け、使用開始時の確認は、必ず資格を有した専門技術者が行ってください。
- ▶ この製品は必ず指定の技術仕様の範囲内で作動させてください。技術仕様の詳細はこの文書内に記載されています。
- ▶ 構成部品で使用する場合は、全ての構成部品が使用条件に適合している必要があります。
- ▶ 装置全体および装置内で構成される個々の部品についての取扱説明書にも注意喚起のため、確認してください。

この製品を安全に使用できなくなった場合:

1. この製品の使用を止め、使用できないことがわかる印をつけてください。
 - ✓ その後この製品を使用しないでください。

5.2 取付けについての注意事項

製品を設備全体に取り付ける際は、必ず市販の規格に準拠した接続部品（ボルト、ホース、パイプ、止め具など）を使用してください。

製品は（特に油圧アクチュエータとの組み合わせの場合）、取り外し前に規定通りに必ず作動を停止させてください。

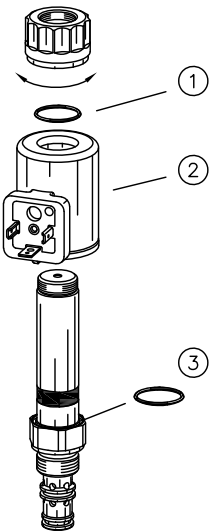


危険

不適切取り外し体による油圧駆動装置の予期せぬ作動
重傷または死亡

- ▶ 油圧システムを無負荷状態にしてください。
- ▶ メンテナンスを行う前に必ず安全対策をしてください。

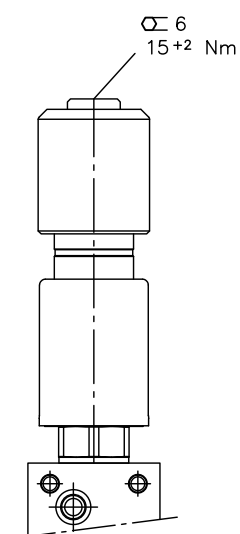
5.2.1 ソレノイドコイルの交換



- 1 Oリング 18.75x2.62 NBR 90 Sh
- 2 ソレノイドコイル
- 3 Oリング 20.00x1.50 NBR 90 Sh

ソレノイドコイル: 参照 章 6.5, “単一部分品の注文名称”

5.2.2 コネクタ位置の調整



プラグ位置は、個別に設定可能です:

- ▶ 非常用手動操作を六角穴の二面幅 SW 6 で緩めます。
- ▶ コイルを位置決めします。
- ▶ 非常用手動操作を六角穴の二面幅 SW 6 で再び締め付けます。

5.3 作動時の注意事項

製品構成、圧力および流量に注意してください。

この文書の記載事項および技術仕様は、必ず遵守してください。
当製品を使用する装置の取扱説明書の注意事項も遵守してください。

! 注

- ▶ 使用前に文書を熟読してください。
- ▶ オペレーターおよび保全担当者が常時この文書を携帯し、確認できるようにしてください。
- ▶ 補足の追加、内容の更新がその都度行われたときに、保管文書は常に最新の状態にしておいてください。

⚠ 注意

- 圧力設定を誤ると、構成部品に過負荷がかかります。
軽傷の発生リスク。部品が飛び散ったり、はじけたり、また作動油が不意に流出することがあります。
- ポンプ、バルブ、ボルトの最大動作圧力に注意してください。
 - 圧力設定または圧力変更を行う場合は、必ず圧力計で確認しながら行ってください。

作動油の清浄度および濾過

粒子レベルの汚れにより、製品の機能に基大な障害が発生する可能性があります。汚れにより修理不能の損傷が発生する可能性があります。

粒子レベルの汚れとして考えられるもの:

- 金属チップ
- ホースおよびシールのゴム破片
- 取付およびメンテナンス時に発生する汚れ
- 機械的なコンタミ
- 作動油の化学的経年劣化

! 注

メーカーからの新しい作動油の清浄度は必要でない可能性があります。
製品が損傷する場合があります。

- ▶ 充填時は、新しい高品質な作動油を濾過してください。
- ▶ 作動油は混ぜないでください。同じメーカー、同じ種類および同じ粘度特性の作動油を常時使用してください。

円滑な作動を保証するため、作動油の清浄度クラスに注意してください（参照 章 3, “仕様”の清浄度クラスも参照してください）。

その他該当する文書: D 5488/1 推奨作動油

5.4 メンテナンスについての注意事項

定期的に（最低年に1回）目視点検を行い、油圧ポートに損傷がないかを点検します。外部の漏れが生じた場合、システム動作を停止させ修理してください。

定期的に（最低年に1回）、機器表面を清掃してください（粉塵の堆積および汚れ）。

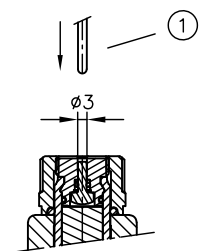
定期的に、少なくとも一年に一度は、加工穴部分が適切に固定されているかどうか点検してください。

6 その他

6.1 加工穴の作成

参照 章 4, “寸法”

6.2 非常用手動操作



バルブを操作する:

- ▶ スチールピンまたはスクリュードライバーなどで真鍮製ボルト（上側から見る事が可能）を押します。

操作力	BVE 1F
100 bar	160 N
200 bar	260 N
300 bar	340 N
400 bar	420 N
500 bar	520 N

1 操作用補助ツール（エッジの鋭い部品は使用しないこと）

! 注

システム圧力がより大きい場合は、非常用手動操作 記号 TまたはT1を推奨します。

6.3 アクセサリ、交換部品および単一部品

交換部品の入手についてはHAWE Hydraulikへのお問い合わせを参照して下さい。

6.3.1 作動ロック (記号B)

作動ロックは、切換シンボルがRの場合、メンテナンス/初期操作に使用できます。

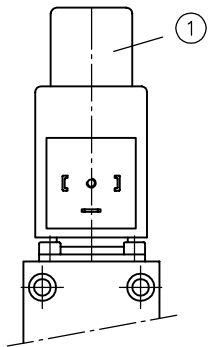
- 運転モード：標準運転モード
 - ソレノイド (交換可能なソレノイドコイル!) 装着
 - ソレノイドの固定要素としてロックナットを使用
 - 作動ロックは解除
 - バルブはソレノイドから作動
- 運転モード：メンテナンス / 初期操作
 - ソレノイド (交換可能なソレノイドコイル!) 非装着
 - ロックナットは手締めでねじ込む
 - バルブは作動状態

⚠ 危険

油圧駆動装置の突然の動き
重傷または死亡。

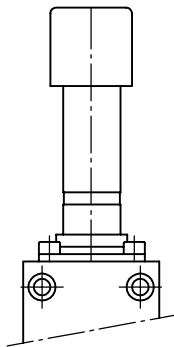
アクチュエータが意図せず作動することがないようにしてください!

標準運転モード



1 ロックナット

メンテナンス / 初期操作

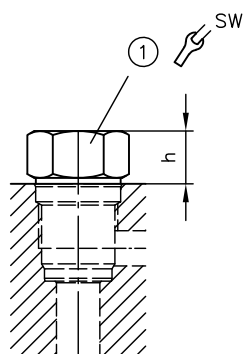


6.4 オプション

閉止プラグ

例えば均一に製造されたマニホールドブロックを、必要に応じてカートリッジバルブと共にあるいはなしで取付ける場合などは、加工穴を閉止プラグで塞ぐことができます。

対象タイプ	注文名称	油圧シンボル
BVE 1F	7750 181	
BVE 1F	7750 191	
BVE 1F	7750 181	
BVE 1F	7750 171	



1 閉止プラグ

タイプ	h	SW	締付トルク (Nm)
BVE 1F	12.5	24	100

加工穴の加工用ステップツール

ツール	注文名称
ステップドリル BVE 1 R/S	2800 0001-00
ステップドリル BVE 1 Z	2800 0002-00
リーマ BVE 1 R/S	2800 0003-00
ステップリーマ BVE 1 Z	2800 0004-00

6.5 単一部品の注文名称

カートリッジバルブタイプ BVE 1F

励起システム :			オス側コネクタ :	
	記号	注文番号	記号	注文番号
ソレノイドコイル 26 W	GM 12、LM 12、XM 12	4704 8692-00	G ..	6217 0002-00
	WGM 24、GM 24、LM 24、XM 24、L5KM 24	4704 8685-00	L ..	6217 8024-00
	GM 48、XM 48	4704 8695-00	WG ..	6217 6002-00
	WGM 110、XM 98	4704 8698-00	L 5 K ..	6217 8088-00
	GM 110、XM 110	4704 8699-00	L 10 K ..	6217 8090-00
	WGM 230、GM 205、XM 205	4704 8700-00	シールキット :	
	AMPM 12	4704 8753-00	DS 7921-1、BVE 1 Z用	6800 8454-02
	AMPM 24	4704 8754-00	DS 7921-2、BVE 1 R/S用	6964 0047-32
	MM 24	4704 4042-00		
	DTM 24	4704 5330-00		
ソレノイドコイル 30 W	G 12、L 12、X 12	4704 8756-00		
	G 24、L 24、X 24	4704 8757-00		
	G 48、X 48	4704 8762-00		
	WG 110、X 98	4704 8763-00		
	WG 230、X 205	4704 8764-00		
	AMP 12	4704 8761-00		
	AMP 24	4704 8759-00		
	M 24	4704 4084-00		
	DT 24	4704 8824-00		
ソレノイドコイル 18 W	X 24/18W、G 24/18W L 24/18W、L 5 K 24/18W	4704 9031-00		

廻り止め サイズ 1

	注文番号
廻り止め BVE 1- .. EX. .	3407 4848-00
取付ネジ	ISO 4762 M4x50-12. 9-GEOMET500

ブラインドプレート

	注文番号
ブラインドプレート BVE 1 R(S) - P	3407 1228-00

照会

追加仕様

- 方向切換シートバルブ タイプ BVE: D 7921
- 方向切換シートバルブ タイプ EM および EMP: D 7490/1
- シート形方向切換バルブ タイプ BVG 1 および BVP 1: D 7765
- 方向切換シートバルブ タイプ NBVP 16: D 7765 N
- 方向切換シートバルブ タイプ VP: D 7915
- シート形方向切換バルブ タイプ ROLV: D 8144

