

압력 제한 밸브, 부품 검필 타입 CMVX

제품 문서



직접 제어됨

작동 압력 p_{\max} :

500 bar

유량 Q_{\max} :

28 l/min



© by HAWE Hydraulik SE

명시적인 허가를 받지 않은 한 본 문서의 배포 및 복제와 문서 내용의 사용 및 전달을 금합니다.

이를 위반할 시 손해를 보상할 의무가 있습니다.

특허 또는 실용신안 등록 사항의 경우 모든 권리가 보호됩니다.

상호, 제품 브랜드 및 상표는 별도 표시하지 않습니다. 특히 등록되어 보호를 받는 명칭 및 상표의 경우 법규에 따라 사용해야 합니다.

HAWE Hydraulik은 어느 경우이든 해당 법규를 인정하고 준수합니다.

HAWE Hydraulik은 언급된 회로 또는 절차가 제3자의 보호권을 (일부라도) 침해하지 않았음을 경우에 따라 보장하지 못할 수 있습니다.

인쇄일/문서 생성일: 2024-01-23

목차

1	검사필 부품 사용 안전 밸브 타입 CMVX 개요.....	4
2	제공 가능한 버전.....	5
2.1	기본 타입 및 사이즈.....	5
2.2	압력 범위.....	6
3	매개변수.....	7
3.1	일반 데이터.....	7
4	치수.....	8
5	조립-, 작동- 및 정비 지침.....	9
5.1	올바른 사용 방법.....	9
5.2	설치 지침.....	9
5.2.1	기본 블록.....	9
5.2.2	스크류인 밸브 체결.....	10
5.2.3	마운팅 홀 형성.....	10
5.3	작동 지침.....	11
5.4	정비 지침.....	11

1 검사필 부품 사용 안전 밸브 타입 CMVX 개요

부품 승인 안전 밸브 타입 CMVX 2는 압력 장비 지침에 따라 압력이 가해지는 유압 시스템의 과부하를 방지합니다.
이 밸브는 작동 압력 릴리프 밸브로 사용되어서는 안 됩니다. 이에 대한 빈번한 사용은 옳지 않습니다.

이 밸브는 직접적으로 작용하는 스프링식 콘 시트 밸브의 기능을 갖습니다.

특징 및 장점

- 최대 500 bar의 작동 압력
- 간편하게 제조 가능한 고정 홀

응용 분야

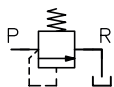
- 다음 규정을 고려한 유압 설비의 어큐뮬레이터용 안전 밸브:
 - 압력 장비 지침 2014/68/EU
 - 2015년 6월 1일 산업안전보건규정/
산업장비 가이드라인 2009/104/EC
 - AD 법규 2000 참조 A2 및 S5 최신판



검사필 부품 사용 안전 밸브 타입 CMVX

2 제공 가능한 버전

스위치 기호



부품 식별코드

CMVX 2 C - 300

2.2 "압력 범위"

2.1 "기본 타입 및 사이즈"

2.1 기본 타입 및 사이즈

타입	설명	설정 압력 p_{max} (bar)	유량 Q_{max} (l/min)
CMVX 2	스크류인 밸브	500	28

! 참고사항
최대 체적 유량 및 허용 설정 압력은 선택된 압력 범위 보기 장 2.2, "압력 범위"에 따라 다릅니다.

2.2 압력 범위

타입	압력 범위	설정 압력 범위 p _{min} - p _{max} (bar)	유량 Q _{max} (l/min)	부품 식별코드	콘 및 시트 직경 공칭 직경Ø (mm)
CMVX 2	G	20 ... 40	15	TÜV.SV.20 - 983.4.F.15. ...	4
	F	41 ... 65	18	TÜV.SV.20 - 983.4.F.18. ...	
	F	66 ... 90	23	TÜV.SV.20 - 983.4.F.23. ...	
	E	91 ... 110	20	TÜV.SV.20 - 983.4.F.20. ...	
	E	111 ... 130	22	TÜV.SV.20 - 983.4.F.22. ...	
	E	131 ... 170	28	TÜV.SV.20 - 983.4.F.28. ...	
	C	171 ... 200	16	TÜV.SV.20 - 983.4.F.16. ...	
	C	201 ... 260	20	TÜV.SV.20 - 983.4.F.20. ...	
	C	261 ... 350	28	TÜV.SV.20 - 983.4.F.28. ...	
	B	351 ... 395	12	TÜV.SV.20 - 983.4.F.12. ...	
	B	396 ... 430	16	TÜV.SV.20 - 983.4.F.16. ...	
	B	431 ... 500	20	TÜV.SV.20 - 983.4.F.20. ...	

! 참고사항
시스템의 최대 작동 압력은 안전 밸브의 설정 압력보다 최소 25% 낮아야 합니다.

3 매개변수

3.1 일반 데이터

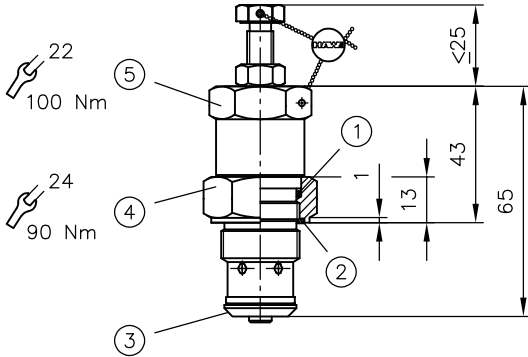
명칭	직접 작용식 안전 밸브
디자인	콘 시트 구조
모델	스크류인 밸브
소재	스틸, 밸브 하우징, 가스 질화처리됨, 실링 너트와 연결 블록, 아연 전기 도금됨, 기능성 내부 부품, 경화 및 연삭 처리됨,
기본 블록 요구 사항	<ul style="list-style-type: none"> ▪ 탄성 한계: $R_{p0} \geq 245 \text{ MPa}$ ▪ 최소 벽 강도: 5 mm용
고정	자체 제작한 장치 몸체에 나사로 체결해 고정 보기 장 5.2.2, "스크류인 밸브 체결"
조임 토크	보기 장 4, "치수"
설치 위치	임의
포트	<ul style="list-style-type: none"> ▪ P = 압력 측 포트 ▪ R = 리턴(무압력)
유동 방향	P → R
유압유	유압유: DIN 51 524 1~3 요건 충족, DIN ISO 3448에 따른 ISO VG 10~68 요건 충족 약 +70 °C까지의 작동 온도에서 생물학적으로 분해가 가능한 HEPG(폴리아킬렌 글리콜)과 HEES(합성 에스테르) 타입의 유압유에도 적합합니다.
작동 점도	12 ... 230 mm ² /s
청정도	ISO 4406 21/18/15 ~ 19/17/13
온도	외부 온도: 약 -40 ... +80 °C, 작동유: -20 ... +80°C, 점도 범위에 유의하십시오. 생물학적으로 분해 가능한 유압유: 제조사 정보 참조, 실의 호환성을 고려해야 하며 +70 °C 이상이 아니어야 함
정적 과부하 능력	2 x p _{max}

3.2

스크류인 밸브	타입	
	CMVX 2	= 160 g

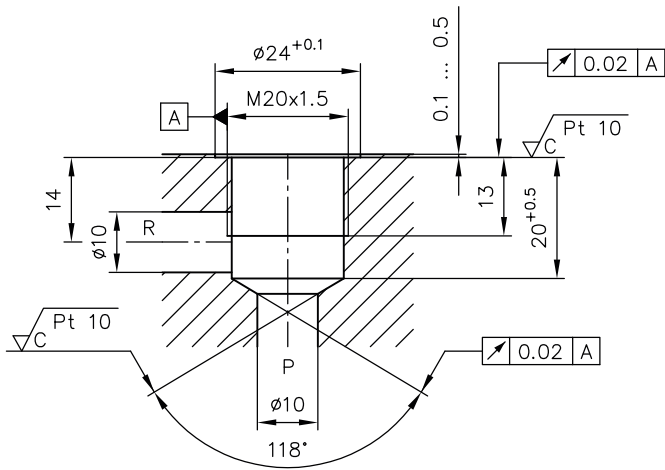
4 치수

모든 크기 mm 단위, 변경이 있을 수 있음.



- 1 O 링 17.17x1.78 AU 90 Sh
- 2 KANTSEAL DKAR00016-N90 DRV 100138-NB 650
- 3 실링 에지
- 4 실링 너트
- 5 밸브 하우징

마운팅 홀



! 참고사항
기본 블록 요구 사항 다음 참조 장 3, "매개변수"

5 조립-, 작동- 및 정비 지침

문서 B 5488 “설치, 최초 작동 및 정비에 대한 일반 사용 설명서”에 유의하십시오.

5.1 올바른 사용 방법

본 제품은 유압 전용 애플리케이션입니다(유체 기술).

사용자는 본 설명서의 안전대책 및 경고사항을 준수해야 합니다.

제품이 정상적으로 위험 없이 작동하기 위한 필수 전제 조건:

- ▶ 본 설명서의 모든 정보를 준수해야 합니다. 이는 특히 모든 안전조치 및 경고사항에 적용됩니다.
- ▶ 자격을 갖춘 전문 작업자만이 제품을 조립하고 작동해야 합니다.
- ▶ 제품은 제시된 기술 사양 내에서 가동되어야 합니다. 조립에 사용되는 모든 부품은 본 설명서에 충분히 제시되어 있습니다.
- ▶ 조립 부품을 사용할 경우 모든 부품 조합은 작동 조건에 부합해야 합니다.
- ▶ 추가로 부품, 조립품 및 특정 완성 설비 사용 설명서 또한 항상 준수해야 합니다.

제품을 더 이상 위험 없이 작동할 수 없을 경우:

1. 제품을 탈거하고 관련 사항을 표시해야 합니다.
 - ✓ 이후에는 제품을 계속 사용하거나 작동하는 것이 허용되지 않습니다.

5.2 설치 지침

제품은 반드시 표준 및 호환이 가능한 커넥션 부품(피팅, 호스, 파이프, 브라켓...)과 함께 전체 설비에 장착하십시오.

제품의 탈거 전, 유압 및 전원 공급을 정확히 중지시켜야 합니다(특히, 유압 어큐뮬레이터와 결합되어 있을 시).

- ⚠ 위험**
 잘못 설치한 경우 유압식 구동장치가 갑자기 움직일 수 있음
 심각한 부상 또는 사망에 이를 수 있음
- ▶ 유압 시스템에서 압력을 배출하십시오.
 - ▶ 정비 준비 안전 대책을 수행하십시오.

5.2.1 기본 블록

기본 블록 설계 시 유동 방향에 유의해야 합니다(장 2, "제공 가능한 버전" 참조). 장 2, "제공 가능한 버전"에 따른 표에서 압력 및 체적 유량의 한계값은 무압력 상태에서 탱크로 리턴 시의 값입니다. 따라서 CMVX 2를 나사로 고정해야 하는 기본 블록 설계 시 밸브 압력에 추가되는 리턴 채널(R)의 유동 저항을 되도록 작게 유지해야 합니다. 따라서 R 채널을 넉넉하게 설정하고 가능하면 우회나 많은 방향 전환 없이 설비의 오일 탱크로 돌아오도록 설계해야 합니다. CMVX 2 G 및 E 밸브의 개별 최저 p_{min} 범위인 20 및 91bar에서 $Q_{허용}$ 값의 활용 시 유압회로의 일반 리턴에서 더 높은 역류 저항이 예상되는 경우 R 채널을 그곳에 연결하는 대신 분리해서 무압력 상태로 재순환하는 것이 바람직합니다.

5.3 작동 지침

제품 구성, 압력 및 유량을 준수하십시오.

본 설명서의 고지 내용 및 기술 사양을 반드시 준수해야 합니다.
또한 완성 시스템의 매뉴얼을 따라야 합니다.

! 참고사항

- ▶ 사용 전에 설명서를 주의해서 읽으십시오.
- ▶ 작동 및 정비 작업자가 항상 설명서에 접근 가능하도록 하십시오.
- ▶ 설명서를 항상 최신 상태로 유지하십시오.

⚠ 주의

잘못된 압력 설정으로 인한 부품의 과부하.
경미한 부상을 입을 수 있습니다.

- 펌프, 밸브 및 피팅의 최대 작동 압력에 유의하십시오.
- 압력 설정 및 변경은 압력계 점검을 동시에 실시할 때만 하십시오.

유압유 순도 및 필터링

미세 이물질은 제품 기능을 심각하게 손상시킬 수 있습니다. 이물질에 의해 수리 불가능한 손상이 발생할 수 있습니다.

미세 이물질의 예:

- 금속 부스러기
- 호스 및 실 재료의 고무 입자
- 장착 및 정비에 의한 오염
- 기계식 마모
- 유압유의 화학적 노화

! 참고사항

제조사에서 새 유압유가 요구 조건에 맞는 순도를 가지고 있지 않습니다.
제품에 손상이 발생할 수 있습니다.

- ▶ 새 유압유는 고품질로 필터링하여 주입하십시오.
- ▶ 유압유를 혼합하지 마십시오. 항상 동일한 제조사, 동일한 타입 및 동일한 점도 특성을 가지는 유압유를 사용하십시오.

정상적으로 작동할 수 있도록 유압유의 청정도에 유의하십시오(청정도 보기 장 3, "매개변수").

이와 함께 유효한 문서: D 5488/1 오일 추천

5.4 정비 지침

밸브는 실링되어 있으며 사용자가 열어서는 안 됩니다.

정기적으로(최소 1년에 한 번) 유압 연결부위(커넥션)가 손상되지 않았는지 육안으로 점검하십시오. 외부 누유가 발생한 경우, 시스템의 가동을 중지하고 수리하십시오.

정기적으로(최소 1년에 한 번) 장치 표면을 청소하십시오(먼지와 오염 물질 제거).



Industrie Service

CERTIFICATE

The Certification Body of
TÜV SÜD Industrie Service GmbH,
a Notified Body of the Pressure Equipment Directive (PED),

certifies that

HAWE Hydraulik SE
Einsteinring 17
85609 Aschheim / München, Germany

with the production plant
83679 Sachsenkam, Tegernseer Weg 5

implemented, operates and maintains a quality
assurance system as described in the Pressure Equipment
2014/68/EU Annex III, Module D

for the scope of

**Production of directly acting spring loaded safety valves
for hydraulic fluids**

acc. to EU-Type examinations – production type (specified in attachment)

The audit with the report number Q-IS-ESA12-MUC-PED-149835-001-22
proves that the quality assurance system fulfils the PED requirements.

The manufacturer is authorized to provide the pressure equipment
produced within the scope of the assessed quality assurance system with
the following Notified Body number:

CE 0036

Certificate No.: DGR-0036-QS-843-22

valid until August 11th, 2025
provided that annual surveillance audits have been performed successfully

Filderstadt, July 27th, 2022

TÜV SÜD Industrie Service GmbH
Westendstraße 199
80686 München
Germany
www.tuvsud.com/de-is

Martina John

Notified Body No.: 0036

Tel.: +49 711 70 05 289
Fax: +49 711 70 05 582
e-mail: martina.john@tuvsud.com

TÜV SÜD Industry Services · PED-QA-Certification Body · Germany

TÜV®



Industrie Service

ZERTIFIKAT

gültig bis: 17.02.2030

CERTIFICATE

valid until: 17.02.2030

EU-Baumusterprüfung (Modul B) - Baumuster - nach Richtlinie 2014/68/EU

EU Type examination (module B) - production type - according to Directive 2014/68/EU

Zertifikat-Nr.: Z-IS-AN1-MAN-20-02-2804846-14093915

Certificate No.:

Name und Anschrift des Herstellers: HAWE Hydraulik SE

Name and address of manufacturer:

Einsteinring 17
DE-85609 Aschheim

Hiermit wird bescheinigt, dass das unten genannte Baumuster die Anforderungen der Richtlinie 2014/68/EU erfüllt.

We herewith certify that the type mentioned below meets the requirements of the Directive 2014/68/EU.

CE 0036

Prüfbericht Nr.:

Evaluation report No.:

P-IS-AN1-MAN-20-02-2804846-14093915

Geltungsbereich:

Scope of examination:

Hydraulik-Sicherheitsventile des Typs CMVX 2,
Druckbereiche G-B,
Einstelldrücke 20 bis 500 bar

Fertigungsstätte:

Manufacturing plant:

HAWE Hydraulik SE

Tegenseer Weg 5
DE-83679 Sachsenkam

Mannheim, 18.02.2020

(Ort, Datum)

(Place, date)

Echtheitsprüfung durch App TÜV SÜD Verify
Verification of Certificate by TÜV SÜD App Verify

TÜV SÜD Industrie Service GmbH
Zertifizierungsstelle für Druckgeräte

Dipl.-Ing. R. Brinkmann

+49 621 395-367

Notifizierte Stelle, Kenn-Nr. 0036
Notified Body, No. 0036
TÜV SÜD Industrie Service GmbH
Westendstr. 199
80686 München
GERMANY

Dokument ID: 2804846Y7d749



Seite 1 zum Zertifikat Nr. / Page 1 of the certificate No. Z-IS-AN1-MAN-20-02-2804846-14093915

ZERTIFIKAT ◆ CERTIFICATE ◆ 認証証書 ◆ CERTIFICADO ◆ CERTIFICAT

레퍼런스

기타 버전

- 압력 제한 밸브, 부품 검필 타입 MV .X: D 7000 TUV
- 압력 제어 밸브 타입 MV, SV, DMV: D 7000/1
- 압력 제한 밸브(설치 세트) 타입 MV: D 7000 E/1
- 압력 제어 밸브타입 CMV, CMVZ, CSV 및 CSVZ: D 7710 MV
- 파일럿 압력 제어 밸브 타입 DV, DVE 및 DF: D 4350

