

HK 3..型紧凑式泵站

HK 34 型, 额定功率 1.1 kW

HK 33 型, 额定功率 0.8 kW

风冷, 连续和间断运行; 单泵回路



高功率要求请见 HK 4.., HKF 4.. D 7600-4
低功率要求 (仅单回路泵) 请见 HK 24 D 7600-2

输出流量: 0.9 ... 6.5 l/min
工作压力: 700 ... 45 bar

1. 概述

带密封电缆 M20 x 1.5 的接线盒。六个接线柱连接电机时, 或用Y形接法(标准)3相400V 50Hz或用Δ形接法, 3相230V 50Hz。另外的接线柱用于所选用的液位开关或温度继电器。

装在轴承体上的两种不同结构的注油口; 0.4 x 0.22滤网

有最高、最低标记的液位计

底座包括最大压力至700 bar的径向柱塞泵或带压力可达170bar的齿轮泵、驱动电机的定子(热配在底座中)和转子。

驱动电机为标准的3相400/230V 50 Hz YΔ接法(IEC 38) 额定功率为1.1 或 0.8 kW。
公称电压可为500V 50 Hz, 220V 60 Hz。

带进出口的连接支架, 可安装进、出油路的连接块或直接安装换向阀组(如图示)。

带上轴承的端盖(轴承架), 注油滤清器, 定子绕组到接线柱的引线罩壳(箭头所示)。大风扇叶轮罩壳。整个上盖可相对于底座转3x90°。

风扇罩壳使风叶产生的气流通过电机的腔板以保证将其热量散发到空气中去。

因此此紧凑液压泵站适用于在公称功率范围内VDE 0530运行方式S1(连续运行)以及S6(有空载工况的持久运行)。因而高达1.8倍公称功率可用于额定功率。S3(间断运行)也可采用。大的腔肋面积的冷却效果有利于电机的堵转工况。

带液位计(树脂玻璃)的管状腔板的油箱也能带温度继电器。它和底座压配在一起, 而底座又和电机定子热配在一起。这样, 转子产生的热量能很好地传递到冷却腔板上。

可选用辅助回油口

在卸下底盖后容易从下面触及到泵部件以便进行维修。

HAWES
HYDRAULIK

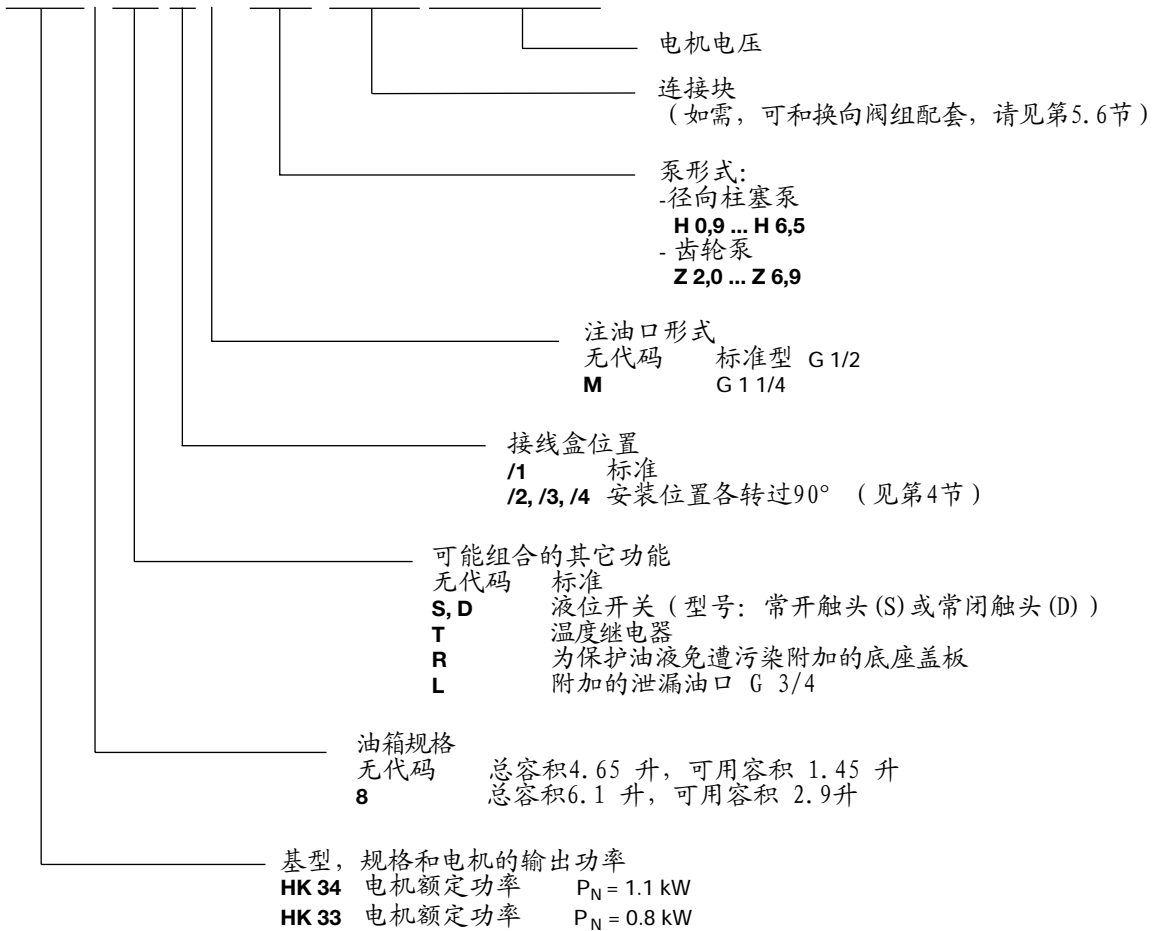
HEILMEIER & WEINLEIN
STREITFELDSTR. 25 • 81673 MÜNCHEN

D 7600-3
Compact-hydraulic power pack HK 3..

2. HK 3..型紧凑式液压泵站的型号

订货示例:

HK 34 8 LST /1 M - H3,6 - A1/200 3~230/400V 50 Hz



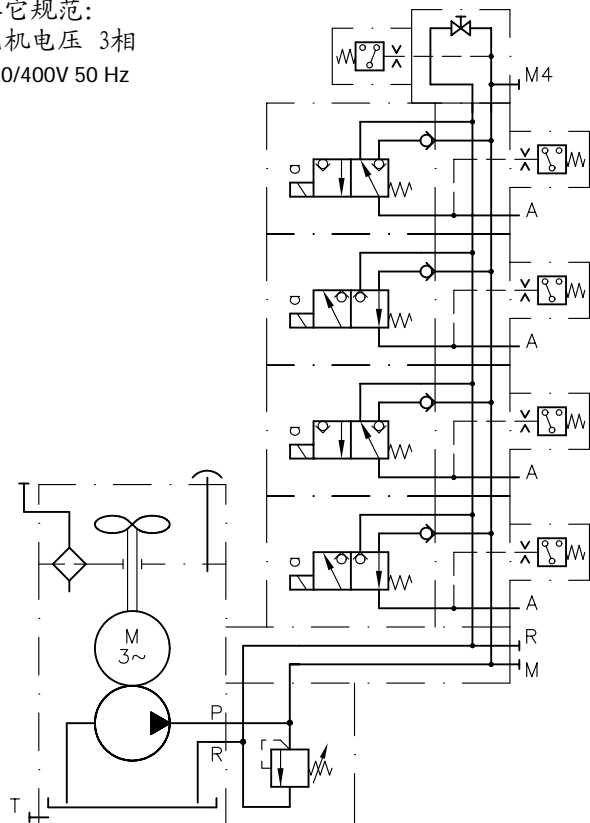
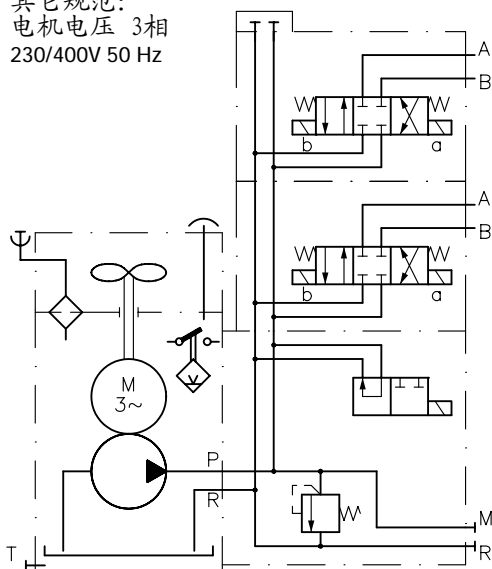
更详细的订货示例、可选的连接块和阀组请见第5.6节

HK 34/1 - H1,25 - A3/500 - VB01FM - R3 N3 R3 N3 - 32 - G24

其它规范:
电机电压 3相
230/400V 50 Hz

HK 338/1M - Z4,5 - SWC1/100 - UGG - 1 - G24

其它规范:
电机电压 3相
230/400V 50 Hz



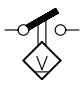
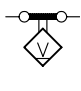
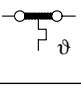
2.1. 电机和油箱

此两者和泵部件（见第2.2节）组成泵站基型。

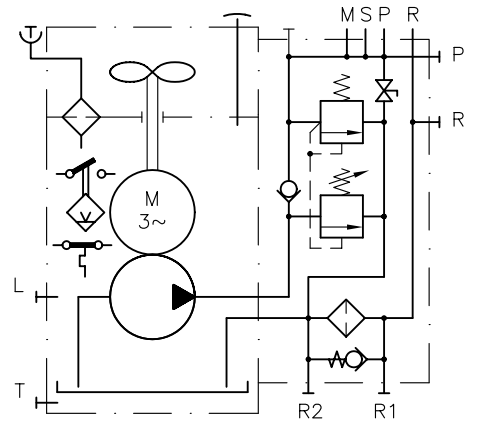
订货示例 1: **HK 338 L ST/1M - Z3,5 - AL21 F2 - E50/60** 3~230/400V 50 Hz
电机电压

订货示例 2: **HK 34/1 - H0,9 - A2/600** 3~230/400V 50 Hz
电机电压

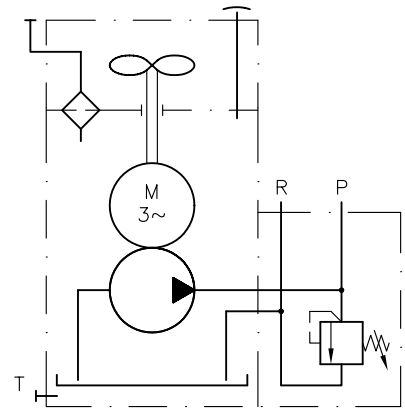
表1: 电机和油箱的形式

	型号	总容积 约 (l)	可利用 容积 约 (l)	电机额定功率	
				400V Y 230V Δ 50 Hz (kW)	460V Y 265V Δ 60 Hz (kW)
基型和规格	HK 34	4.65	1.45	1.1	1.3
	HK 348	6.1	2.9		
	HK 33	4.65	1.45	0.8	1.0
	HK 338	6.1	2.9		
附加泄漏回油口 G 3/4		L	用于较热（由于带载工作）的泄漏回油，如车床的卡盘系统的回油。此时泄漏油管的安排应能使油中的热量可由冷却风扇散去		
按第3.3节 附加的器件	无开关		无代码	标准型	
	液位开关		S	常开触头	
			D	常闭触头	
	温度继电器		T	常闭触头	
	液位开关和温度继电器		ST or DT	线路见第3.3节	
附加端盖以免油液污染			R		
顶部带空气滤清器， 端部罩盖等见第4节	标准		/1	见第4节的尺寸图	
	逆时针转动		/2	90°	
			/3	180°	
			/4	270°	
注油口	标准，带注油孔 G 1/2			无代码	
	带注油口缩接 G 1 1/4			M	

例1的图形符号



例2的图形符号

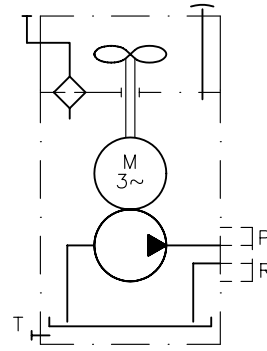


2.2. 泵体

压力油出口总是连到主连接通道。

订货示例: HK 34/1 - **H5,1** - C5 3~230/400V 50 Hz
电机电压

HK 33/1 - **Z2,7** - A1/120 3~230/400V 50 Hz
电机电压



液压泵站基型符号，
仅用于表2a和2b的
各种泵

表2a: 高压径向柱塞泵及其排油量
(三柱塞泵的流量)

H	径向柱塞泵的代码 (高压泵)	柱塞直径 (mm)									
		6	7	8	10	12	13	14	15	16	
	流量型号	0,9	1,25	1,5	2,5	3,6	4,3	5,1	5,6	6,5	
	几何排量 V_g (cm ³ /U)	0.64	0.88	1.15	1.79	2.58	3.03	3.51	4.03	4.58	
	流量 Q_{Pu} ¹⁾ (l/min)	50 Hz	0.88	1.21	1.56	2.45	3.54	4.1	4.8	5.5	6.3
		60 Hz	1.06	1.45	1.87	2.94	4.25	4.9	5.76	6.6	7.56
许用最大压力	HK 34	p_1 (bar)	700	530	420	260	180	150	130	110	100
		连续运行 S1 ^{2) 3)}									
	p_{max} (bar)	700	700	700	440	310	260	220	200	170	
	无负载/负载运行 S6-10 min, 约30% 负载期										
HK 33	p_1 (bar)	530	380	290	180	130	110	90	80	70	
	连续运行 S1 ²⁾										
	p_{max} (bar)	700	560	430	270	190	160	140	125	100	
无负载/负载运行 S6-10 min, 约30% 负载期											

表2b: 低中压系统用齿轮泵。各种规格的流量

Z	齿轮泵代码							
	流量型号	20	27	35	45	52	69	
	几何排量 V_g (cm ³ /U)	1.4	1.9	2.4	3.1	3.6	4.8	
	流量 Q_{Pu} ¹⁾ (l/min)	50 Hz	1.9	2.6	3.3	4.2	5	6.6
		60 Hz	2.28	3.12	3.96	5.04	6	7.92
许用最大压力	HK 34	p_1 (bar)	170	170	170	150	130	90
		连续运行 S1 ⁴⁾						
	p_{max} (bar)	170	170	170	170	170	160	
	无负载/负载运行 S6-10 min, 约30% 负载期 ⁴⁾							
HK 33	p_1 (bar)	170	170	140	100	90	70	
	连续运行 S1 ⁴⁾							
	p_{max} (bar)	170	170	170	160	130	100	
无负载/负载运行 S6-10 min, 约30% 负载期 ⁴⁾								

1) 参考值，相应于50Hz电源、公称转速为1395 rpm (转/分) 或60Hz电源、公称转速为1750 rpm (转/分)。
在最大压力工况，由于转速略下降，流量略减，请见第5.1节。

流量代码可看作50 Hz电源时流量的粗略参考值。

2) 如果在连续运行工况S1中 p_1 不太高和在负载/无负载S6-10 min运行工况中负载期间达到了所指定的期限，只要表1b中的最大压力值达到，约50 K的持续温升将会出现。实际上通常温度是相当低的，见5.4节。

考虑到由于管道和阀的不可避免的压力损失，一般工况中确实采用这些温度数据。由流量控制阀、压力控制阀和小孔等引起的附加压力损失可以造成持续的温度升高，此温升还和压力损失的持续时间有关。

3) 连续运行的平均压力（如带蓄能器的系统）应不超过 p_1 的50-60%以保证合理的轴承的寿命。

4) 最大压力和排量有关。连续运行的压力应小于100 bar，以保证齿轮泵的合理的寿命。

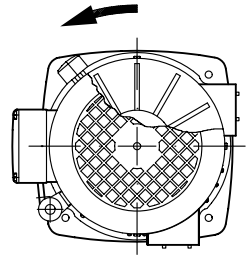
3. 其它特性参数

3.1. 概述

名称
结构
转向

定量泵
阀控径向柱塞泵或端面补偿外齿轮泵
对H.型径向柱塞泵，不同电机转向排油方向不变。

各种型号的齿轮泵（代码为Z..）必须逆时针旋转。因而必须检查电机的转向。启动以后通过电机罩盖的网孔观察到风扇的叶轮应逆时针转动。如果转向不对，则可在接线端子上将三相线的其中两根线互换或利用专用插头CEE 17（DIN 49462）来更换插头。



质量（重量）

HK 34(33)..../.. - H(Z) = 20.5 kg
HK 348(338)..../.. - H(Z) = 22.2 kg

安装位置

须垂直安装

固定

在底面有4个 Ø9 的孔，请见第4节

管道连接

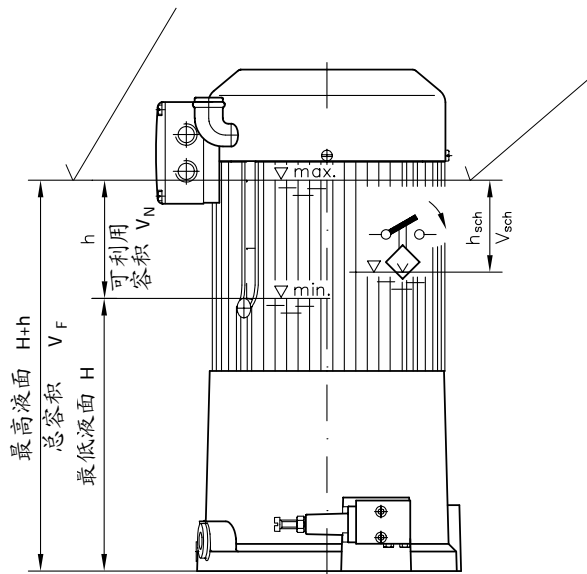
取决于连接块，请见第5.6节

P..... 压力油出口
R..... 回油口（不可用作吸油口）
T..... 用于和辅助油箱连接以增加可利用的充液容积，G 3/4。
注意：回油口不必连接
A, B.. 如配上换向阀组，为和执行机构相连的油口，
请见第5.6节中提到的样本，G 1/4 或 G 3/8
L..... 泄漏油口G 3/4（不能用作吸油口）

环境温度

-40 ... +60°C

总容积和可利用的容积 不得超过最高液面（见标记），因为当油温升高时需要这些剩余容积



带液位开关的形式，（见第3.3节），只要液面比最高液面低 h_{Sch} ，即有 V_{Sch} 容积的油排出油箱。

尺寸和容积均为近似值	HK 34 HK 33	HK 348 HK 338
最低液面 H (mm)	230	230
最大液面下降 h (mm)	88	178
总容积 V_F (l)	4.65	6.1
可利用容积 V_N (l)	1.45	2.9
液面下降 h_{Sch} (mm)	55	152
排出的容积 V_{Sch} (l)	0.9	2.5

液面每下降10 mm可利用的充液容积为0.165 升。如果液面降到最低液面标记以下，则垂悬的电机绕组不再浸在油液中。液面再降低则油液可占的容积就不多了，因为油箱近底部的容积被许多元器件占据。

3.2. 液压参数

压力范围
工作液体

出油口（出口P...）和泵的结构及输出流量有关，请见第2.2++节
符合DIN51514的1至3节的液压油：符合ISO VG10至68和DIN51519标准
粘度范围：启动时最小约为 4；最大约为 1500 mm²/s
最佳运行范围：10 ... 500 mm²/s

生物可降解的HEES（合成脂）型压力流体在工作温度高达+70°C时也可适用。
对电气有害：任何含水的工作液体不能用（会引起短路）。

温度

环境温度：-40 ... +60°C

流体：-25 ... +80°C，请注意粘度范围！

起动温度：可低至-40°C（注意起动时粘度！），只要起动以后的工作温度至少升高20K。

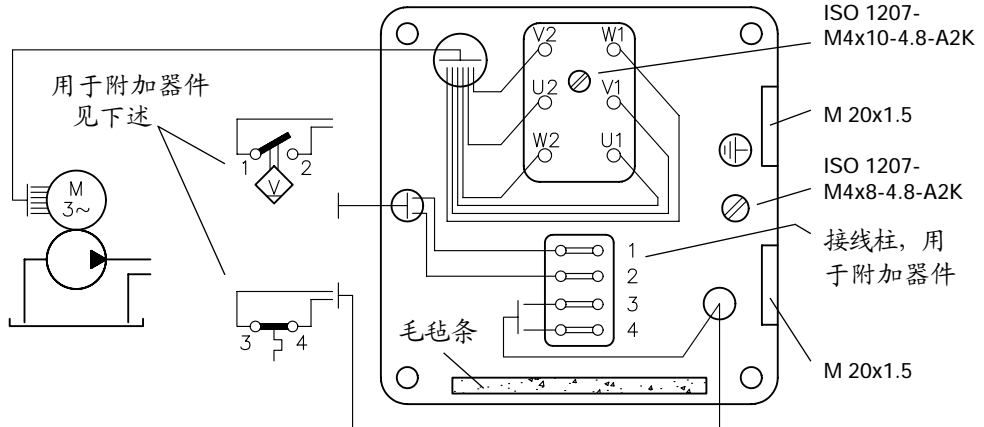
生物可降解的工作液体：请看制造厂家的数据，但考虑到密封材料的相容性，温度不得高于+70°C。

3.3. 电气数据

系的型号		HK 34 和 HK 348		HK 33 和 HK 338	
电机		采用三相电源, 四极电机, 其定子热压在泵体上			
额定电压 ¹⁾	(V)	400/230 YΔ	460/265 YΔ	400/230 YΔ	460/265 YΔ
电源频率	(Hz)	50	60	50	60
转速	(min ⁻¹)	1410	1720	1340	1610
输出功率	(kW)	1.1	1.6	0.8	1.3
电流	(A)	2.7 / 4.7	2.4 / 4.2	2.0 / 3.5	1.7 / 2.9
启动电流比	(I _A /I _N)	5.4	5.0	4.2	4.0
功率因素	(cos φ)	0.81	0.8	0.91	0.9
保护等级		IP54	IP54	IP54	IP54

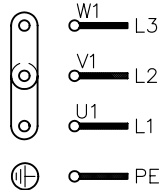
¹⁾ 许用的电压范围请见第5.1节

如有附加器件, 此为接线柱在插头座上的接线箱

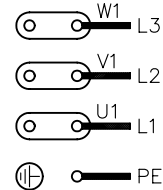


由用户配套的线路

电源3~400V
Y-接法
(发货状态)

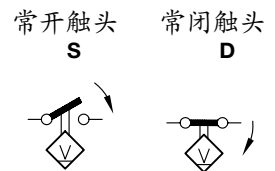


电源 3~230V
Δ-接法

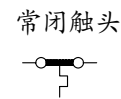


可选用器件

液位开关:
如有1升油液排出, 则发信号
最大开关功率 DC/AC 60 W / 60 VA
最大许用电流DC和 AC 0.8 A (cos φ = 1)
最大电压 230V 50 和 60 Hz
温度范围 约 -10 ... +80°C
对于感性负载须采用保护电路

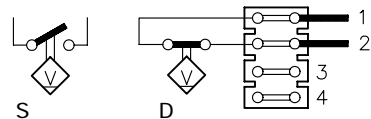


温度继电器:
当机壳温度高于约85°C时信号触发
这时油温保持在约95°C。
最大电压 250V 50 和 60 Hz
公称电流 (cos φ ~ 0.6) 1.6 A
在最大电压为 6 ... 24V DC 1.5 A (cos φ = 1)

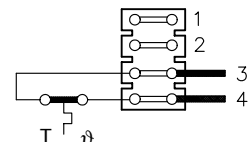


电气连接

HK 34 S 或 HK 34 D
液位开关S或D总是连接到1-2。

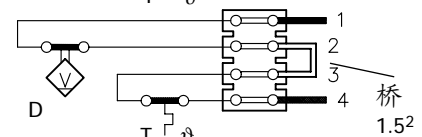


HK 34 T
温度继电器T总是连接到 3-4

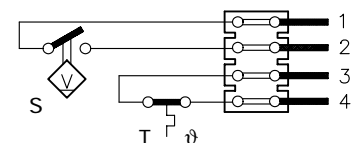


注意:
温度继电器的形式可以更新。
液位开关不能更新。
(仅在厂方连接时用)

HK 34 DT
两个开关D和T可通过厂方提供的桥2-3串连并接上1-4。在单独使用时此桥撤去。



HK 34 ST
液位开关S连接到 1-2
温度继电器连接到 2-4



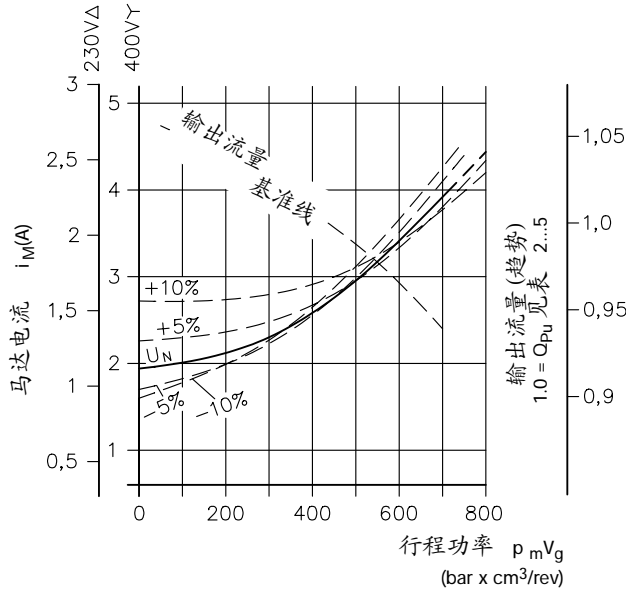
5. 附录

5.1. $I_M - P_B - Q_{Pu}$ - 特性

电机的负载电流,很大程度上取决于它的负载。第3.3节所提供的公称值,仅用于某一确定的工况。泵可以连续运行在第2.2节中所述的最大压力 P_1 。在带载/空载工况下电机均可用至1.8倍的公称功率。此时积聚起来的热量在空载时及时发散(见第5.3节)。

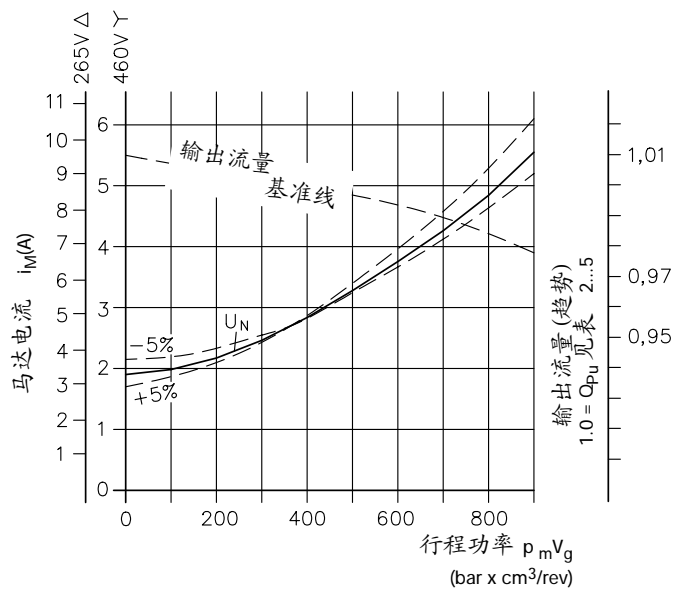
HK 34..

工作电压 400/230V 50 Hz $\gamma\Delta$



HK 34..

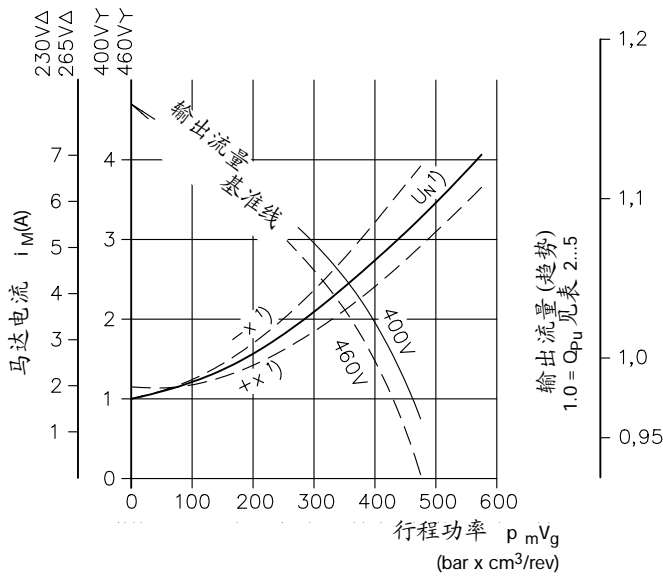
工作电压 460/265V 60 Hz $\gamma\Delta$



HK 33..

工作电压 400/230V 50 Hz $\gamma\Delta$

工作电压 460/265V 60 Hz $\gamma\Delta$



在这些曲线中行程功率 pV_g (bar · cm³/rev) 作为横坐标。这给出了电流和要求的流量的粗略估计,在大部分情况下,这些曲线已够用了。

p_m = 平均工作压力 (bar)

V_g = 几何排量 (cm³)
(根据流量代码)

1) U_N = 400/230V 50Hz
460/265V 60Hz

x	U, f
-10%	360/210V 50Hz
-5%	440/250V 60Hz
+10%	440/250V 50Hz
+5%	480/280V 60Hz

许用电压范围:

电源: 50 Hz $\pm 10\% U_N$ (如 IEC 38)

电源: 60 Hz $\pm 5\% U_N$

电压的降低会引起性能下降
(Δ 降低的 p_{max}).

参考值: $p_{oper.} \approx 0.85 p_{max.} \cdot \frac{U_{actual}}{U_N}$

例: $U_{actual} = 400V$ 60Hz
 $U_N = 460V$ 60Hz
 $p_{oper. max.} = 0.85 p_{max.} \cdot \frac{400V}{460V} \approx 0.7 p_{max.}$

5.2. 电机保护回路和EMC

5.2.1. 保护电机的继电器

S1-运行:
(对压力
 $\leq p_1$)

将双金属片继电器调整到相应的动作电流值，以保证达到限压阀调定的压力（请见第5.1节的 $I_{M-(pV)_{calc.}}$ 曲线），但是不得超过公称电流 I_N 。电机的保护只是机械的切断电机电源。在压力超载时限压阀立即作出响应，此时电机电流还不超过电机的额定电流 I_M 。此时泵仍然不断运行，经过一段时间就产生过热，其结果就像传统的液压泵站一样。这样的压力过载一方面可以在执行机构超载，或者在执行机构停止以后再启动时发生（执行机构的超载一般能立即被识别）；另一方面也可以在执行机构停止运动而卸荷信号消失（在卸荷期间卸荷阀未打开）时发生。这种故障是不易被发现，因为系统中没有持续起作用的压力监视器。因而，对于自动的、非固定方式运行的系统，特别推荐采用自监控的压力继电器监视运行工况。

S6-运行
(对压力
 $\leq p_{max}$)

在大部分情况下将动作电流调到约公称电流 I_N 的 (0.8..0.9) 就可以了。一方面这能保证在正常工况下双金属片继电器不会过早触发；同时，又能防止在限压阀动作后继电器延迟触发而造成的温度的过分升高。和S1-运行一样，卸荷工况的故障可用卸荷监控来可靠地、立即地检测出来。

必须注意到推荐调整值仅为粗略的参考值，必须在系统的试运行过程中稍作修正。例如当泵的实际所需的电机性能（在S6-运行时）高于计算值时，这种情况可能发生。在延时触发以后，油温会比期望的高，故双金属片继电器更容易触发，因而缩短了继电器动作的周期。

5.2.2. 温度继电器（见第3.3节）

还可选用一种监控器件，它能在由于故障而使油温超过80℃时切断泵。

例：

在自动系统中，由于卸荷信号未发出而使泵长期地在限压压力下工作。

由于负载电流较小，继电器的动作周期太长，致使电机长时间工作。

由于系统设计时未考虑周到，环境的温度太高。

由于多个流量控制阀、减压阀、小孔等引起的附加节流损失使系统产生过多的热量。

注意：只有当油温高于约95℃时温度继电器才触发。

5.2.3. 液位开关（见第3.3节）

这是一个可选用的检控装置，只要液面降低到一定的水平它将关闭泵的运行或发出信号。

例：

管道破裂将立即使系统停止以防止整个油箱排空和泵的无油干运行。如果系统在预定的油液损失后没有再补充，则会发出信号。

注意：如果泵在最低液面下空载运行，而从执行机构来的回油能在一个运行周期内将油箱再充满，则发信号应有足够的延时。

5.2.4. 确保EMC（电磁兼容性）的注解

由于小型液压泵站不是一种关键器件，因而未考虑EMC规定89/336/EEC。如果会有干扰产生，推荐使用样本D-71570中的Murr-Elektronik的抗干扰型接口23140，3相400 VAC 4kW，50-60Hz

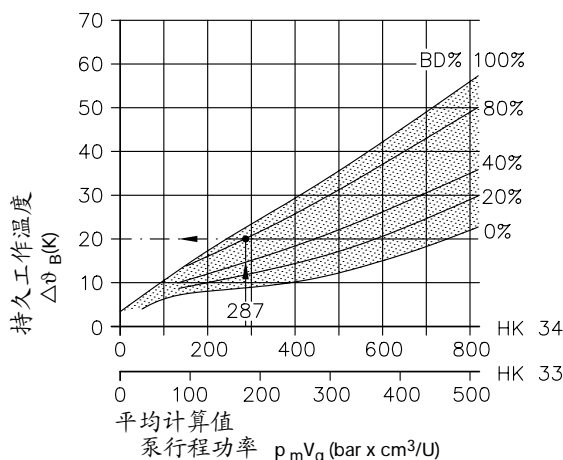
5.3. 发热

在工作了一个小时后温度达到稳定的持久工作温度。

影响因素： 工作循环中压力负荷期的分配情况（平均压力），卸荷工况的时间长短，节流损失，管道和阀（如减压阀、流量阀、节流阀或节流孔）的压降过大等。如果在整个工作循环中这些因素的作用时间较长，则上述因素必须考虑。

泵的平均行程功率 $P_m V_g$ 值和工作循环中负荷持续时间两个主要参数能很好地用于粗略校核持久工作温度。右图的曲线提供了小型液压泵站持久工作温度比环境温度 ϑ_U 高多少（ $\Delta\vartheta_B$ ）的粗略估计。

$$\vartheta_{\text{fluid B}} = \Delta\vartheta_B + \vartheta_U$$



下面的曲线 $\Delta\vartheta_B - p_m V_g$ 给出了泵站的持久工作温度比环境温度高多少的粗略估算，它仅考虑了管道和各种阀的压降。如果减压阀、流量阀、节流阀在限压阀设定的压力下工作，则其压力损失更大，因而其持久工作温度将稳定在更高的数值。压力损失更大，因而其持久工作温度将稳定在更高的数值。

- $\vartheta_{\text{fluid B}}$ (°C) = 油液的持久工作温度
- $\Delta\vartheta_B$ (K) = 加载后的温升，见图
- ϑ_U (°C) = 小型液压泵站周围的环境温度
- p_m (bar) = 每个工作循环负载期间平均压力的计算值

$$t_B = t_1 + t_2 + t_3 + \dots$$

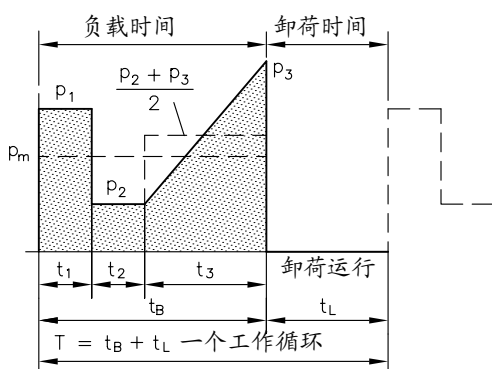
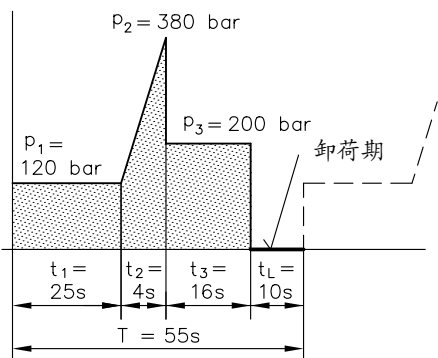
$$p_m V_g \text{ bar} \cdot \text{cm}^3/\text{U} = p_m = \frac{1}{t_B} \left(p_1 \cdot t_1 + p_2 \cdot t_2 + \frac{p_2 + p_3}{2} \cdot t_3 + \dots \right)$$

$p_m V_g$ = 平均行程功率 $P_m V_g$ 值，其中 V_g 为和第2.2+节的表一致的泵的几何排量

%BD (-) = 每个工作循环的相对负载期间

$$\%BD = \frac{t_B}{t_B + t_L} \cdot 100$$

计算示例：HK 34/1 - H2.5



已知：

以循环周期 T 为横坐标的简化的压力图形（如上图）。
选用HK 34/1 - H2.5型泵，其几何排量 $V_g \cdot 1.79 \text{ cm}^3/\text{U}$

压力	时间
$p_1 = 120 \text{ bar}$	$t_1 = 25\text{s}$
$p_2 = 380 \text{ bar}$	$t_2 = 4\text{s}$
$p_3 = 200 \text{ bar}$	$t_3 = 16\text{s}$
$(p_L = 0 \text{ bar})$	$t_L = 10\text{s}$
	$\overline{T} = 55\text{s}$

计算：

负载期间的平均压力 $t_B = t_1 + t_2 + t_3 = 45\text{s}$

$$p_m = \frac{1}{t_B} \left(p_1 \cdot t_1 + \frac{p_1 + p_2}{2} \cdot t_2 + p_3 \cdot t_3 \right) = \frac{1}{45} \left(120 \cdot 25 + \frac{120 + 380}{2} \cdot 4 + 200 \cdot 16 \right) = 160 \text{ bar}$$

泵行程功率的平均值 $p_m V_g = 160 \cdot 1.79 \approx 287 \text{ bar} \cdot \text{cm}^3/\text{U}$

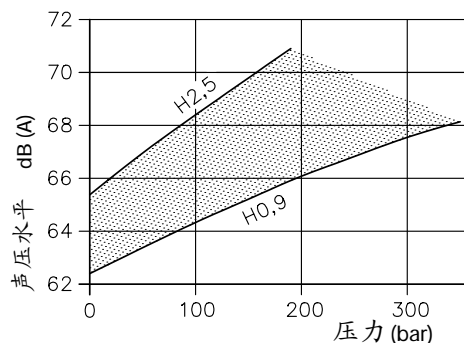
相对负载期间 $\%BD = \frac{t_B}{T} \cdot 100 = \frac{45}{55} \cdot 100 \approx 82\%$

可得 $\Delta\vartheta_B 20 \text{ K}$ （根据 $\Delta\vartheta_B - p_m V_g$ - 曲线）

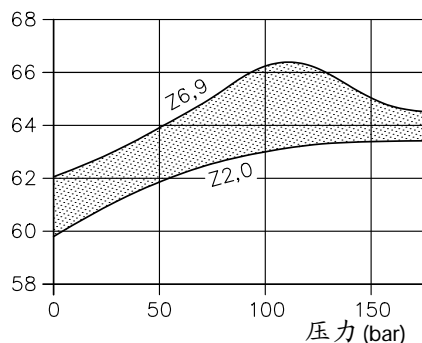
即当环境温度为 $\vartheta_U = 20^\circ\text{C}$ 时小型液压泵站的持久工作温度约为 $20 + 20 = 40^\circ\text{C}$ （在上述规定的条件下不间断运行）。

5.4. 运行噪声

HK 3.. - H..



HK 3.. - Z..



测量条件: 工作室, 声音干扰水平约50dB(A);
测量点离地面1m; 离被测对象距离1m,
泵用防振块 Ø40x30 65 Shore, (Messrs. Schwingmetall No. 20291/V).

测量设备: 精密声压测量仪 DIN IEC 651 KI. I

油液粘度: 约 60 mm²/s

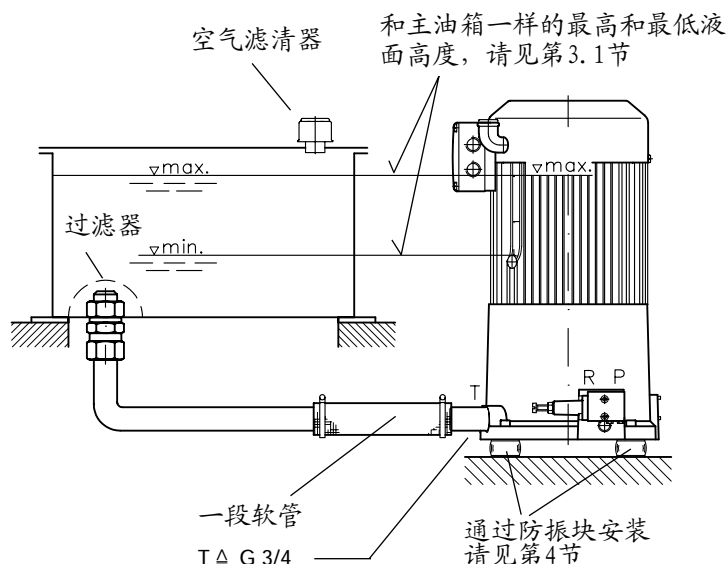
采用声压强度范围来估计运行噪声。在测量时, 公认此范围近似地划定了噪声的传播范围。

谐振性的装配 (如焊接结构或薄壁机架) 能使共振的可能性相当大地放大或传递运行噪声。推荐通过防振块, 如 Ø40x30, 65 Shore安装小型液压泵站。(见测量工况的规定)。

5.5. 辅助油箱

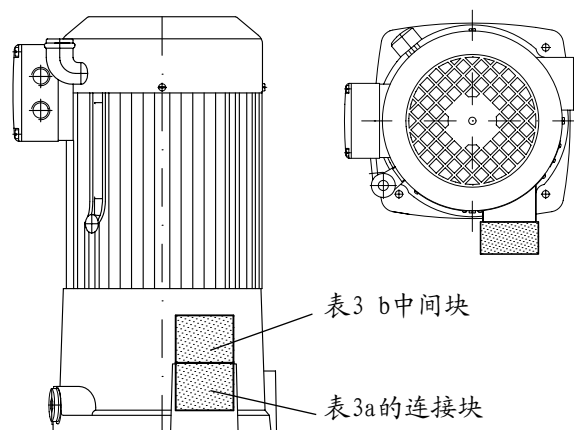
在T口连接辅助油箱可增加其可利用的容积。这仅用于容积的补偿。由用户提供这些油箱。执行部分的回油管必须连接在R口 (连接支架)!

连接管道必须足够大。连接须用软管或用管接头和22 × 1.5管道连接并配以一段软管以降低噪声。



5.6. 连接块

第2节及以后几节介绍的小型液压泵站仅代表了它的基型。它们在装上合适的连接块后即可工作。下表3及以后列出了各种连接块以及相应的样本, 这些样本中有更详细的资料和订货示例。



选用表3a和3b见第12页!

表3a: 连接块总览

样本	代码	螺纹油口 DIN ISO 228/1	压力范围 从... 至 (bar) ¹⁾	流量 (l/min)	内置功能元件 ¹³⁾			连接块简注	直接安装的 配套换向 阀组 ¹⁾
					限压阀	卸荷阀	回油滤 油器		
D 6905 C	C5 C6	G 1/4 G 3/8	700 700	12 28	no no	no no	no no	简单阀块	不可能安装
D 6905 B	B../...-...	G 1/4 to G 1/2	450 (700)	8 ... 25	yes	no	no	单作用提升或 夹紧装置 ^{1) 2)}	
D 6905 A	A1../.. to A4../..	G 1/4	(0) ... 700 分阶段	12	yes	no	no	带限压阀的最常 用的连接块	①a ①b
	A13../.. to A43../..	G 3/8		18	yes	no	no		②
	A51../.. and A61../..	G 3/8		18	yes	no	no	HK型很少应用 ³⁾	③
	AS(V)1../.. to AS(V)4../..	G 1/4	(0) ... 450 分阶段	18	yes	yes	no	带卸荷阀 D 7490/1	①a ①b
	AL11(12)../..	G 1/4	51 ... 350 分阶段	12	yes ⁴⁾	yes ⁴⁾	no	自动卸荷回路 ⁵⁾ (蓄能器充液阀)	①a ⁸⁾
D 6905 AF/1	A..F../.. AS..F../.. AM..F../.. AK..F../.. AL21F../.. AL21D../..	G 1/4 至 G 1/2 取决于型 号及所连 接的元件	(0) ... 700 分阶段 取决于不 同的型号	15 ... 33 取决于滤 油器规格	yes ⁵⁾	yes ⁶⁾	yes ⁷⁾	公称滤油精度为 12 μm 50% ; 绝对精度为 30 μm 的回油滤油器或带AL21D.. 和卸荷阀的耐压滤油器 ⁶⁾ 10 μm (β ₁₀ = 75)	④ ⁸⁾
D 6905 AP	AP1../.. and AP3../..	G 1/4	5 ... 700	20	yes	yes ⁹⁾	no	比例溢流阀	①b ①a
D 6905 TÜV	AX14../.. and AX3../..	G 1/4	80 ... 450	6 ... 10	yes	no	no	经核准的溢流阀	
D 7230-1 Pos. 8.1	SKC11../.. to SKC14../..	G 1/4 and G 3/8	200 .. 400 ¹⁰⁾	12 ... 20	yes	yes ¹¹⁾	no	内置滑阀式换向阀	附加滑阀 D 7230-1
D 7450	SWC1../..	G 1/4	315	12	yes	yes ¹¹⁾	no	内置滑阀式换向阀	附加滑阀 to D 7450

表3b: 附加的中间块, 能产生比主回路压力低的减压压力

样本	代码	螺纹油口 DIN ISO 228/1	压力范围 从... 至 (bar)	内置功能元件 ¹²⁾ 和简短描述	更进一步的管道连接
D 6905 A	V1../.. to S4../..	---	... 450	限压阀和2位2通换向阀串 联, 作为旁路 P→R	仅能通过直接安装的 换向阀组 ①a ①b

- 1) 必须记住, 能直接安装的换向阀组的最大许用压力低于700 bar
- 2) HK型泵仅用于间歇工作
- 3) 这些阀径向布置朝外
- 4) 液压功能切断也可作为压力限制
- 5) 取决于型号, 也带比例溢流阀
- 6) 卸荷阀符合样本D 7490/1带AS..., 符合样本D 7470A/1
带AK...和AM..., 带有AL21..的自动卸荷回路(蓄能器充液阀)
- 7) 在AL21...D处带耐压滤油器
- 8) SWR..型滑阀式换向阀不适合装到AL11(12)型或AL21..型阀块上, 因
为其不可避免的泄漏会引起持久的动作。利用蓄能器能减小此影响。
- 9) 如果比例电磁铁失电(约5bar), 则可用作卸荷阀
- 10) 取决于操纵形式和滑阀机能
- 11) 对于滑阀式换向阀, 中位时内部通路为 P→R
- 12) 限压阀符合D 7000E/1, 2位2通换向阀符合D 7490/1,
还可选符合D 7445的单向阀

- | | | |
|----|-------------------------|------------------------------|
| ①a | BWN(H)1F... | acc. to D 7470 B/1 |
| | BWH2F... | acc. to D 7470 B/1 |
| | BVZP1F... | acc. to D 7785 B |
| ①b | VB01(11)F... | acc. to D 7302 |
| | SWR(P)1F... | acc. to D 7450 |
| | | D 7470 B/1 |
| | SWR2F... | acc. to D 7451 |
| ② | BWH3F... | acc. to D 7470 B/1 |
| ③ | VB11G...and
VB21G... | acc. to D 7302 |
| ④ | BWN(H)1F... | acc. to D 7470 B/1 |
| | BWH2F... | acc. to D 7470 B/1 |
| | BVZP1F... | acc. to D 7785 B |
| | VB01(11)F... | acc. to D 7302 |
| | SWR(P)1F... | acc. to D 7450 ⁸⁾ |
| | | D 7470 B/1 ⁸⁾ |
| | SWR2F... | acc. to D 7451 ⁸⁾ |