

通过构件试验的 MVEX、SVX 型安全阀概览

产品文档



直接控制

工作压力 p_{\max} :

450 bar

流量 Q_{\max} :

100 l/min



© 作者 HAWE Hydraulik SE.

未经明确允许，禁止转交和复制本文档，以及使用和传播其内容。

违者将承担赔偿责任。

有专利或实用新型注册的情况下，保留所有权利。

商品名称、品牌和商标都没有特别标识。尤其是如果涉及注册和保护名称或商标，则其使用受到法律法规限制。

HAWE Hydraulik 在所有情况下都认可这些法律法规。

在个别情况下，HAWE Hydraulik 不能确保所给出的连接或工艺（以及其中的一部分）不受第三方保护权利的限制。

打印日期/文件生成日期：2024-01-12

目录

1	通过构件试验的 MVEX..、SVX.. 型安全阀概览.....	4
2	可提供的结构形式.....	5
2.1	螺旋插装阀.....	5
2.1.1	基型和规格.....	5
2.1.2	压力范围.....	6
2.1.3	带单连接板的结构形式.....	6
2.1.4	密封材料.....	7
2.2	管接式直角阀.....	8
2.2.1	基型和规格.....	8
2.2.2	压力范围.....	8
3	参数.....	9
3.1	通用数据.....	9
3.2	尺寸.....	10
4	外形尺寸.....	11
4.1	螺旋插装阀.....	11
4.1.1	带单连接板的结构形式.....	12
4.2	管接式直角阀.....	16
5	安装、操作和维护提示.....	17
5.1	合规使用.....	17
5.2	安装提示.....	17
5.2.1	安装阀门.....	18
5.2.2	创建安装孔 (MVEX 型)	18
5.3	操作提示.....	19
5.4	维护提示.....	19
6	其它信息.....	20
6.1	附件、备件和单部件.....	20

1 通过构件试验的 MVEX..、SVX.. 型安全阀概览

通过构件试验的 MVEX..、SVX.. 型安全阀能够保护符合压力设备指令、压力负载的液压系统免于过载。

阀门不允许作为工作压力限制阀使用。设计并非用于经常性的响应。

阀门的规格为直接作用型的弹簧负载锥形座阀。

特征及优点

- 工作压力可达 450 bar
- 制作简便的螺旋插装钻孔

应用范围

- 用于油液压设备中压力容器的安全阀符合以下规定：
 - 压力设备指令 2014/68/EC
 - 2015 年 6 月 1 日生效的工业安全法规/
工作设备指令 2009/104/EG
 - AD 守则 2000 说明书 A2 和 S5 最新版



通过构件试验的 MVEX.. 型安全阀

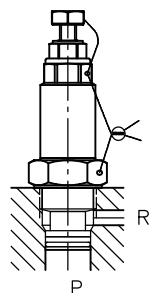
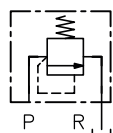


通过构件试验的 SVX.. 型安全阀

2 可提供的结构形式

2.1 螺旋插装阀

图形符号



订货实例

MVEX 6	E	-120	-3/4 A	-AT
		压力设定	2.1.2 "压力范围"	2.1.4 "密封材料"
			2.1.3 "带单连接板的结构形式"	
			2.1.2 "压力范围"	

2.1.1 "基型和规格"

2.1.1 基型和规格

产品类型	规格	说明	调节压力 p_{max} (bar)	流量 Q_{max} (l/min)
MVEX	4	用于螺旋插装的阀	450	24
	6			100

! 提示
最大的流量和允许的调节压力取决于所选择的压力范围
参阅 章节 2.1.2, "压力范围"。

2.1.2 压力范围

产品类型	压力范围	范围-调节压力 p _{min} - p _{max} (bar)	流量 Q _{max} (l/min)	部件型号	阀锥和阀座 额定∅ (mm)
MVEX 4	H	80 ...90	22	TÜV.SV.23 - 1149.4.F.22.p	4
	F	91 ...110	22		
	E	111 ...180	24		
	C	181 ...290	24	TÜV.SV.23 - 1149.4.F.24.p	
	G	291 ...320	20	TÜV.SV.23 - 1149.4.F.20.p	
	G	321 ...350	22	TÜV.SV.23 - 1149.4.F.22.p	
	B	351 ...450	22		
MVEX 6	E	100 ...140	90	TÜV.SV.23 - 709.do.F.G.p	6
	E	141 ...160	100	TÜV.SV.23 - 709.do.F.G.p	
	D	161 ...210			
	C	211 ...315			
	B	316 ...450	80	TÜV.SV.23 - 709.do.F.G.p	5

! 提示
设备的最大工作压力应至少低于安全阀上调节压力的 25%。

2.1.3 带单连接板的结构形式

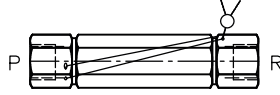
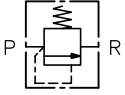
产品类型	型号	说明	图形符号
MVEX 4	-1/4	P 和 R = G 1/4，管接	
	-3/8	P 和 R = G 3/8，管接	
	-P4	板式安装，如 MVPX 4 的法兰形式	
MVEX 6	-1/2	P 和 R = G 1/2，管接	
	-3/4	P 和 R = G 3/8，管接	
	-1/2 A	P 和 R = G 1/2，带卸荷阀	
	-3/4 A	P 和 R = G 3/4，带卸荷阀	
	-P5	板式安装，如 MVPX 5 的法兰形式	
	-P6	板式安装，如 MVPX 6 的法兰形式	

2.1.4 密封材料

型号	说明	压力 p _{max} (bar)
无型号	系列, NBR	参阅 章节 2.1.2, "压力范围"
-AT	EPDM	可根据要求提供
-PYD	FKM	可根据要求提供

2.2 管接式直角阀

图形符号



订货实例

SVX 41 C -200

压力设定 2.2.2 "压力范围"

2.2.2 "压力范围"

2.2.1 "基型和规格"

2.2.1 基型和规格

产品类型	规格	说明	接口	调节压力 p_{max} (bar)	流量 Q_{max} (l/min)
SVX	41	管接式直角阀	G 1/4	430	6

提示
最大的流量和允许的调节压力取决于所选择的压力范围
参阅 章节 2.2.2, "压力范围"。

2.2.2 压力范围

产品类型	压力范围	范围-调节压力 $p_{min} - p_{max}$ (bar)	流量 Q_{max} (l/min)	部件型号	阀锥和阀座 额定 \varnothing (mm)
SVX 41	E	80 ...120	3	TÜV.SV.23 - 1109.4.F.3.p	4
	E	121 ...160	4	TÜV.SV.23 - 1109.4.F.4.p	
	C	161 ...250	3,5	TÜV.SV.23 - 1109.4.F.3.5.p	
	C	251 ...300	6	TÜV.SV.23 - 1109.4.F.6.p	
	B	301 ...430	6	TÜV.SV.23 - 1109.4.F.6.p	

提示
设备的最大工作压力应至少低于安全阀上调节压力的 25%。

3 参数

3.1 通用数据

名称	直接作用式安全阀
结构型式	锥座结构
构造形式	用于管道安装的阀门、板式安装阀、螺旋插装阀
材料	钢制；密封螺母和连接板电镀锌，功能内部零件已淬火并磨光；滚动轴承钢球
基墩需求	<ul style="list-style-type: none"> ▪ 屈服强度: $R_{p0} \geq 245 \text{ MPa}$ ▪ 最小壁厚：5 mm
安装位置	任意
接口	<ul style="list-style-type: none"> ▪ P = 压力侧接口 ▪ R = 回油（无压）
流动方向	P → R
液压油	液压油，符合 DIN 51 524 第 1 至 3 部分；ISO VG 10 至 68 符合 DIN ISO 3448 在工作温度约 +70 °C 的情况下，也适用于可生物降解的 HEPG（聚亚烷基二醇）和 HEES（合成酯）型液压油。
运行粘度	12 ... 230 mm ² /s（已要求）
纯度等级	ISO 4406 <u>21/18/15...19/17/13</u> (已要求)
温度	周围：约 -40 ... +80 °C，液压油：-20 ... +80 °C，注意粘度范围。 可生物降解的液压油：注意制造商信息。鉴于与密封材料的兼容性，油温不得超过 +70 °C。
静态过载能力	2 x p _{max}

3.2 尺寸

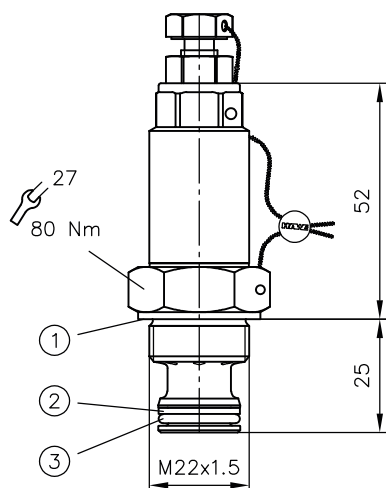
单只阀	产品类型			
	MVEX 4	= 0.2 kg		
	MVEX 6	= 0.4 kg		
	SVX 42	= 0.2 kg		
带单连接块的阀	产品类型		产品类型	
	MVEX 4 -..-1/4	= 0.7 kg	MVEX 4 -..-P4	= 0.6 kg
	MVEX 4 -..-3/8	= 0.7 kg	MVEX 6 -..-P5	= 1.25 kg
	MVEX 6 -..-1/2	= 1.85 kg	MVEX 6 -..-P6	= 1.6 kg
	MVEX 6 -..-3/4	= 2.15 kg		

4 外形尺寸

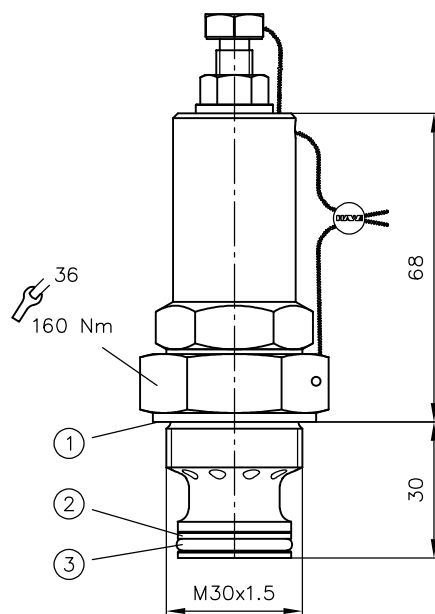
所有尺寸为 mm，保留更改的权利。

4.1 螺旋插装阀

MVEX 4

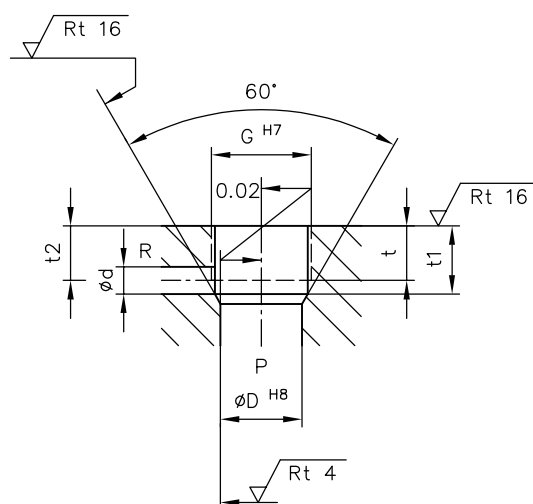


MVEX 6



- 1 密封环
- 2 支承环
- 3 O型圈

安装孔

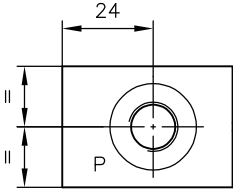


产品类型	$\varnothing D$	$\varnothing d$	t	t1	t2	G
MVEX 4	18	6	12	15	12	M22x1.5
MVEX 6	25	12	12	19	14	M30x1.5

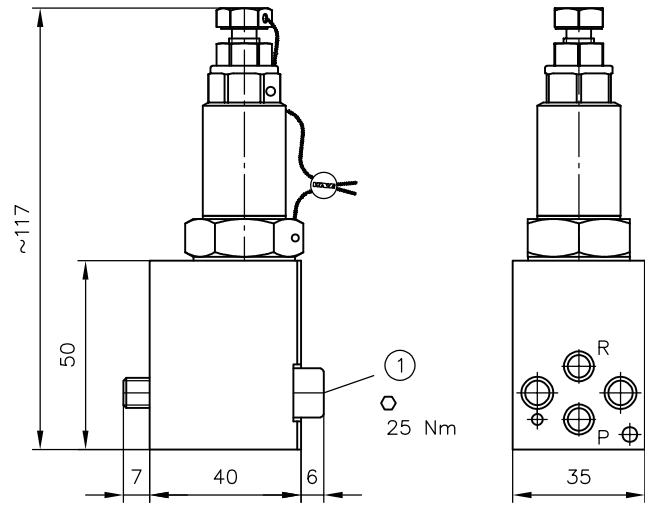
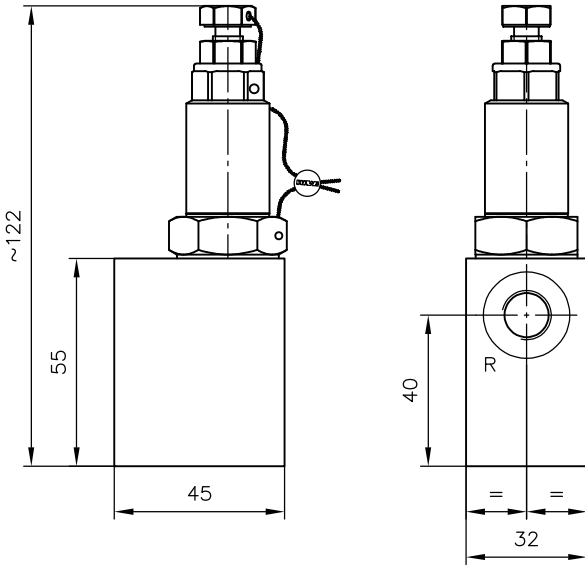
提示
基墩需求 参阅 章节 3, "参数"

4.1.1 带单连接板的结构形式

MVEX 4 -..-1/4
MVEX 4 -..-3/8



MVEX 4 -..-P4

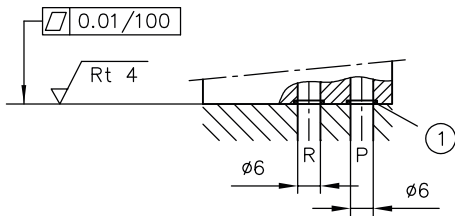


1 圆柱头螺栓 ISO 4762-M8x45-8.8-A2K

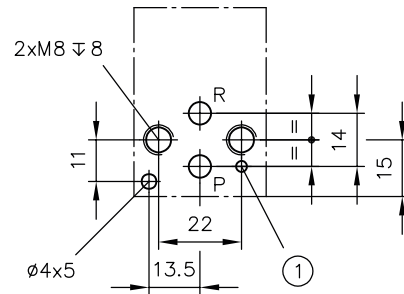
型号	接口 (ISO 228-1) P, R
-1/4	G 1/4
-3/8	G 3/8

底座的钻孔图

MVEX 4 -..-P4

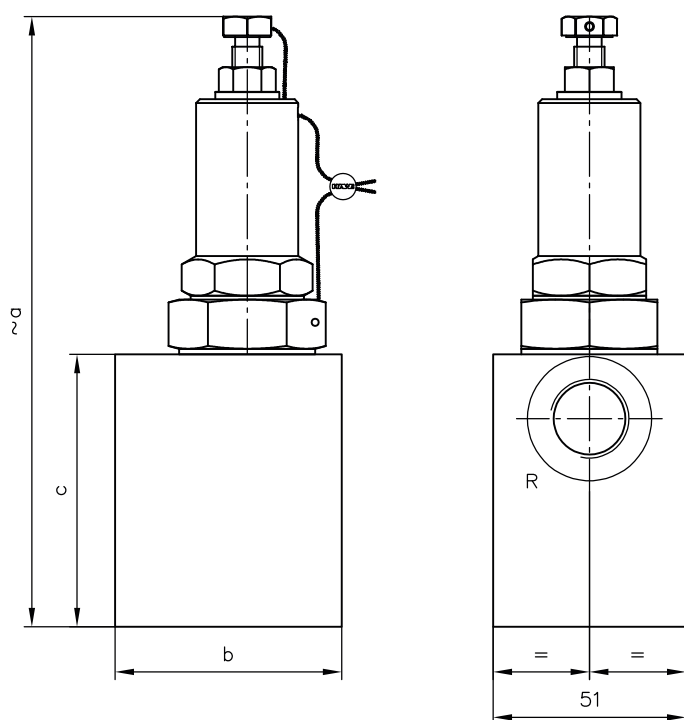
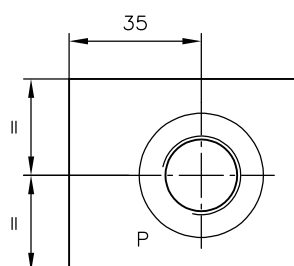


1 O型圈 8.00x2.00 NBR 90 Sh



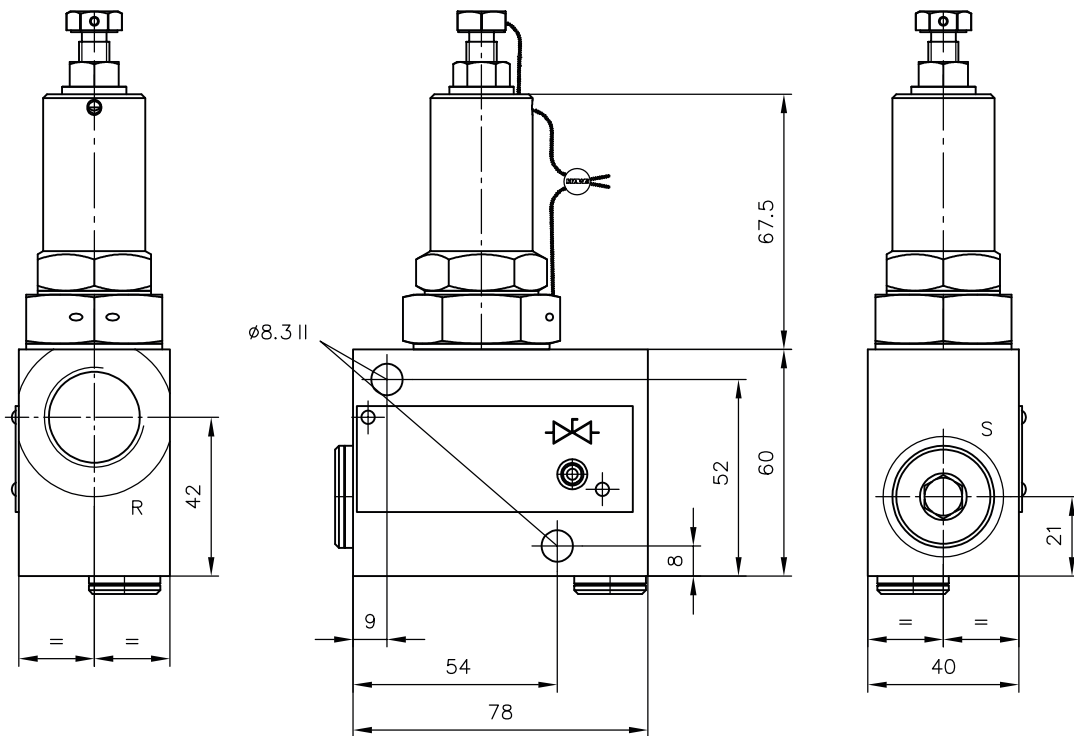
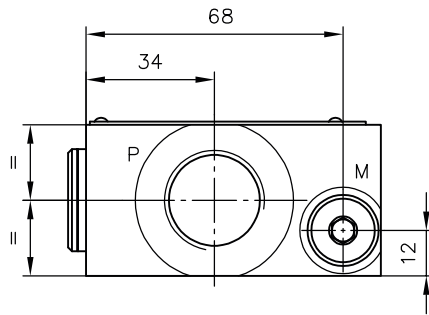
1 夹紧销索引钻孔 Ø3 mm

MVEX 6 -...-1/2
MVEX 6 -...-3/4



型号	a	b	c	接口 (ISO 228-1) P, R
-1/2	161,5	60	72	G 1/2
-3/4	170,5	65	81	G 3/4

MVEX 6 ...-1/2 A
MVEX 6 ...-3/4 A

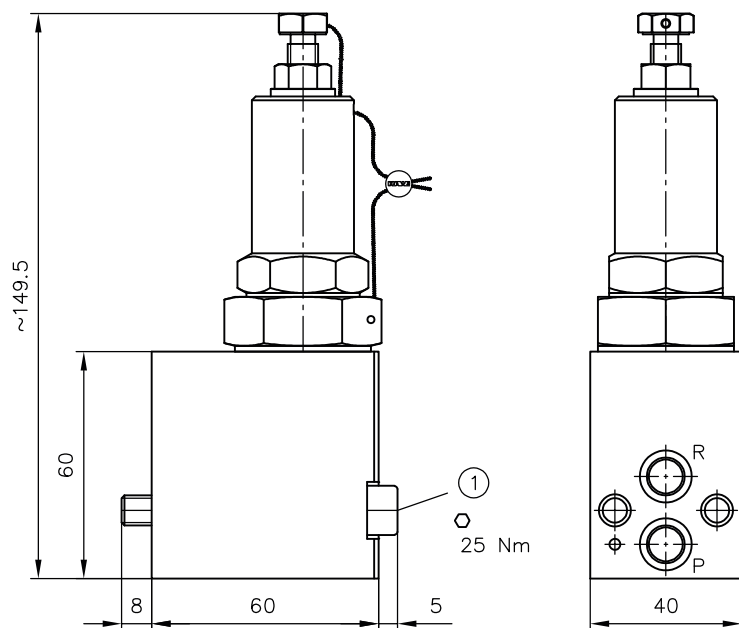


型号

接口 (ISO 228-1)

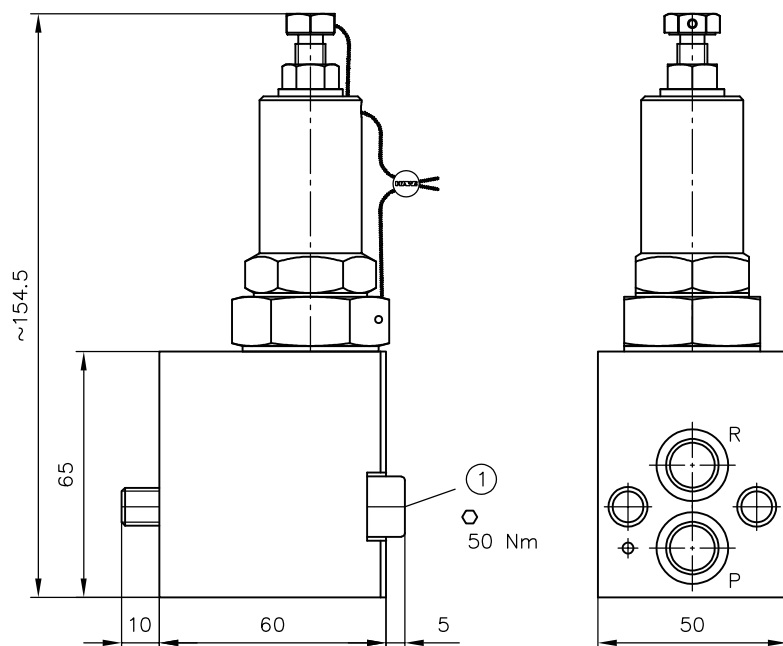
	P, R	S	M
-1/2 A	G 1/2	G 1/2	G 1/4
-3/4 A	G 3/4	G 1/2	G 1/4

MVEX 6 ...-P5



1 圆柱头螺栓 ISO 4762-M8x65-8.8-A2K

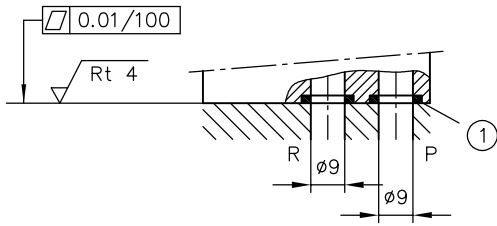
MVEX 6 ...-P6



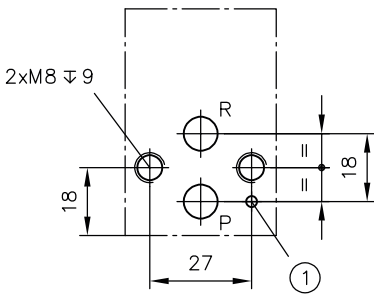
1 圆柱头螺栓 ISO 4762-M10x65-8.8-A2K

底座的钻孔图

MVEX 6 ...-P5

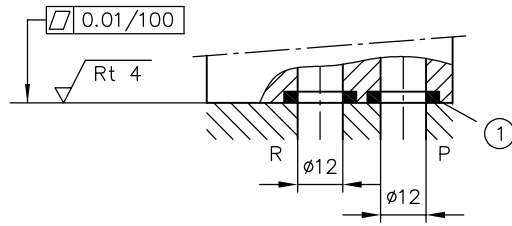


1 O 型圈 10.00x2.00 NBR 90 Sh

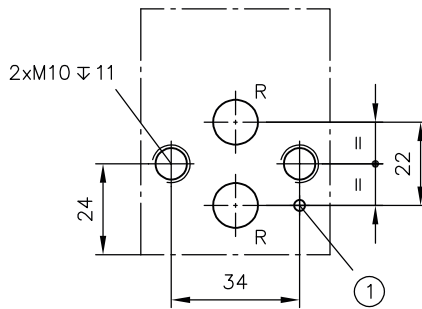


1 夹紧销索引钻孔 $\varnothing 3$ mm

MVEX 6 ...-P6



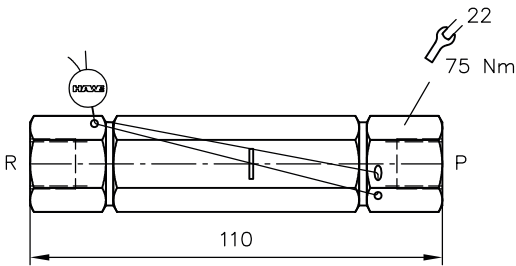
1 O 型圈 13.95x2.62 NBR 90 Sh



1 夹紧销索引钻孔 $\varnothing 3$ mm

4.2 管接式直角阀

SVX



接口 (ISO 228-1)

P, R

G 1/4

5 安装、操作和维护提示

务必注意文档 B 5488“安装、调试和维护的一般操作说明”。

5.1 合规使用

此产品仅适用于液压用途（流体技术）。

用户必须遵守安全措施以及本文档中的警告提示。

产品正常且安全运行的绝对前提条件：

- ▶ 注意本文档的所有信息。这特别适用于所有安全措施和警告提示。
- ▶ 本产品仅可由具有资质的专业人员进行装配并投入运行。
- ▶ 产品只能在规定的技术参数范围内运行。这些技术参数在本文档中有详细的描述。
- ▶ 使用组件时，所有部件均应适用于操作条件。
- ▶ 此外，须始终注意部件、组件和特殊整体设备的操作说明。

若产品不能再安全地运行：

1. 使产品停止运行并作相应标记。
 - ✓ 然后，禁止继续使用或运行该产品。

5.2 安装提示

该产品仅可组合市场通用的合规连接元件（螺纹套管接头、软管、管道、支架等）安装至整体设备中。

在拆卸前，须按照规定停止运行该产品（特别是组合压力蓄能器时）。

危险

错误拆解可能造成液压驱动突然运行
严重受伤或死亡

- ▶ 将液压系统切换到无压状态。
- ▶ 执行维护准备工作的安全措施。

5.2.1 安装阀门

必须特别小心地安装阀门。必须遵守压力设备指令的规定。根据安全阀和设备的国家规定进行定期检查。

必须始终遵守流动方向。

为保护阀门防止外部损伤，必须注意一个安全的安装位置或安装一个合适的防护装置。

将回油管 (R) 与油箱相连接。所需的管道必须有足够大的尺寸。对于 MVEX -1/4、MVEX -3/8、MVEX -1/2、MVEX -3/4 和 SVX 型的机体紧固螺栓，切勿超出规定的拧紧力矩。

! 提示
在拧紧管道时反向固定。

只能用所需拧紧力矩拧紧 MVEX ..-P. 型板式安装阀的固定螺栓和 MVEX 型的螺旋插装阀。

只能用扳手宽度 SW 拧紧连接壳体安装孔中的 MVEX 型！

! 提示
不得损坏铅封丝！

5.2.2 创建安装孔 (MVEX 型)

参阅 章节 4, "外形尺寸"

5.3 操作提示

注意产品配置以及压力和流量。

务必注意本文档中的说明和技术参数。

此外，始终遵守整体技术设备的说明。

! 提示

- ▶ 使用前仔细阅读本文档。
- ▶ 操作和维修人员要可以随时取用文档。
- ▶ 在每次进行补充或更新时，均要将文档进行更新。

⚠ 小心

由于错误的压力设定造成部件过载。

轻伤。部件飞散或爆裂，加压液体失控排放。

- 注意泵、阀门和螺纹套管接头的最大工作压力。
- 只能在压力表检查的同时进行压力设定和压力更改。

液压油纯度和过滤

微观范围内的污染可能会严重影响产品的功能。污染可能会导致不可修复的损坏。

微观范围内可能的污染包括：

- 金属屑
- 软管和密封橡胶颗粒
- 由于安装和维护产生的污物
- 机械磨损
- 液压油的化学老化

! 提示

制造商提供的新液压油可能没有达到要求的纯度。

可能会损坏产品。

- ▶ 加注新的液压油时，应进行高质量过滤。
- ▶ 请勿混合液压油。务必使用同一个制造商、同一种粘度的同一种液压油。

为了顺利运行，请注意液压油的纯度等级（纯度等级 参阅 章节 3, "参数"）。

同样适用的文档：D 5488/1 油推荐

5.4 维护提示

定期（每年至少 1 次）通过目视检查液压接口是否损坏。如果出现外部泄漏，使系统停止运行并进行维修。

定期（每年至少 1 次）清洁设备表面（积尘和污物）。

6 其它信息

6.1 附件、备件和单部件

购买备件，参见 [HAWE Hydraulik 联系搜索](#)。

产品类型	用 O 型圈 NBR 90 Sh 对接口 P 和 R 进行密封		
MVEX 4 -P4	8x2		
MVEX 6 -P5	10x2		
MVEX 6 -P6	13.95x2.62		
产品类型	密封环	O 型圈	支承环 产品编号
MVEX 4	A 22x27x1.5 DIN 7603-St	12.37x2.62	5660 002
MVEX 6	A 30x36x2 DIN 7603-Cu	20.29x2.62	3771 003

i 提示
可根据询价提供其他密封材料。



CERTIFICATE

The Certification Body of
TÜV SÜD Industrie Service GmbH,
a Notified Body of the Pressure Equipment Directive (PED),

certifies that

HAWE Hydraulik SE
Einsteinring 17
85609 Aschheim / München, Germany

with the production plant
83679 Sachsenkam, Tegernseer Weg 5

implemented, operates and maintains a quality assurance system as described in the Pressure Equipment 2014/68/EU Annex III, Module D

for the scope of

Production of directly acting spring loaded safety valves for hydraulic fluids

acc. to EU-Type examinations – production type (specified in attachment)

The audit with the report number Q-IS-ESA12-MUC-PED-149835-001-22 proves that the quality assurance system fulfils the PED requirements.

The manufacturer is authorized to provide the pressure equipment produced within the scope of the assessed quality assurance system with the following Notified Body number:

CE 0036

Certificate No.: DGR-0036-QS-843-22

valid until August 11th, 2025
provided that annual surveillance audits have been performed successfully

Filderstadt, July 27th, 2022

TÜV SÜD Industrie Service GmbH
Westendstraße 199
80686 München
Germany
www.tuvsud.com/de-is

M. John
Martina John
Notified Body No.: 0036

Tel.: +49 711 70 05 289
Fax: +49 711 70 05 882
e-mail: martina.john@tuvsud.com



TÜV SÜD Industrie Services - PED-QA-Certification Body - Germany

ZERTIFIKAT CERTIFICATE

gültig bis: 14.01.2030

valid until: 14.01.2030

EU-Baumusterprüfung (Modul B) - Baumuster - nach Richtlinie 2014/68/EU

EU Type examination (module B) - production type - according to Directive 2014/68/EU

Zertifikat-Nr.: Z-IS-AN1-MAN-20-01-2804846-15165224

Certificate No.:

Name und Anschrift des Herstellers: HAWE Hydraulik SE
Name and address of manufacturer: Einsteinring 17
DE-85609 Aschheim

Hiermit wird bescheinigt, dass das unten genannte Baumuster die Anforderungen der Richtlinie 2014/68/EU erfüllt.

We herewith certify that the type mentioned below meets the requirements of the Directive 2014/68/EU.

CE 0036

P-IS-MAN-20-01-2804846-15165224

Prüfbericht Nr.:

Evaluation report No.:

Geltungsbereich:

Scope of examination:

Hydraulik-Sicherheitsventile des Typs MVEX 6
Druckbereiche E - B
Einstelldrücke 100 bis 450 bar

Fertigungsstätte:

Manufacturing plant:

HAWE Hydraulik SE
Tegernseer Weg 5
DE-83679 Sachsenkam

Mannheim, 15.01.2020

(Ort, Datum)

(Place, date)

Echtheitsprüfung durch App TÜV SÜD Verify

Verification of Certificate by TÜV SÜD App Verify

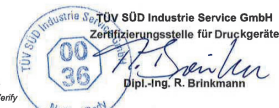
Notifizierte Stelle, Kenn-Nr. 0036
Notified Body, No. 0036
TÜV SÜD Industrie Service GmbH
Westendstr. 199
80686 München
GERMANY

Dokument ID: 2804846Y06ca5

+49 621 395-367



Seite 1 zum Zertifikat Nr. / Page 1 of the certificate No. Z-IS-AN1-MAN-20-01-2804846-15165224



ZERTIFIKAT ◆ CERTIFICATE ◆ CERTIFICADO ◆ СЕРТИФИКАТ ◆ 認証証書

ZERTIFIKAT ◆ CERTIFICATE ◆ CERTIFICADO ◆ СЕРТИФИКАТ ◆ 認証証書

ZERTIFIKAT ◆ CERTIFICATE ◆ CERTIFICADO ◆ СЕРТИФИКАТ ◆ 認証証書

ZERTIFIKAT ◆ CERTIFICATE ◆ CERTIFICADO ◆ СЕРТИФИКАТ ◆ 認証証書

ZERTIFIKAT CERTIFICATE

gültig bis: 23.07.2028

valid until: 23.07.2028

EU-Baumusterprüfung (Modul B) - Baumuster - nach Richtlinie 2014/68/EU

EU Type examination (module B) - production type - according to Directive 2014/68/EU

Zertifikat-Nr.: Z-IS-AN1-MAN-18-07-2831115-24154816

Certificate No.:

Name und Anschrift des Herstellers: HAWE Hydraulik SE
Name and address of manufacturer: Einsteinring 17
85609 Aschheim

Hiermit wird bescheinigt, dass das unten genannte Baumuster die Anforderungen der Richtlinie 2014/68/EU erfüllt.

We herewith certify that the type mentioned below meets the requirements of the Directive 2014/68/EU.

CE 0036

P-IS-AN1-MAN-18-06-2831115-27094427

Prüfbericht Nr.:

Evaluation report No.:

Geltungsbereich:

Scope of examination:

Sicherheitsventile für Hydraulikanlagen,
Typ SVX 41, Ansprechdrücke 80 - 430 bar

Fertigungsstätte:

Manufacturing plant:

HAWE Hydraulik SE
Tegernseer Weg 5
83679 Sachsenkam

Mannheim, 24.07.2018

(Ort, Datum)

(Place, date)

Echtheitsprüfung durch App TÜV SÜD Verify

Verification of Certificate by TÜV SÜD App Verify

Notifizierte Stelle, Kennnummer 0036
Notified Body, No. 0036
TÜV SÜD Industrie Service GmbH
Westendstr. 199
80686 München
GERMANY



Seite 1 zum Zertifikat Nr. / Page 1 of the certificate No. Z-IS-AN1-MAN-18-07-2831115-24154816



ZERTIFIKAT CERTIFICATE

gültig bis: 13.03.2028

valid until: 13.03.2028

EU-Baumusterprüfung (Modul B) - Baumuster - nach Richtlinie 2014/68/EU

EU Type examination (module B) - production type - according to Directive 2014/68/EU

Zertifikat-Nr.: Z-IS-AN1-MAN-18-03-2831115-14172942

Certificate No.:

Name und Anschrift des Herstellers: HAWE Hydraulik SE
Name and address of manufacturer: Einsteinring 17
85609 Aschheim

Hiermit wird bescheinigt, dass das unten genannte Baumuster die Anforderungen der Richtlinie 2014/68/EU erfüllt.

We herewith certify that the type mentioned below meets the requirements of the Directive 2014/68/EU.

CE 0036

P-IS-AN1-MAN-18-03-2831115-14172942

Prüfbericht Nr.:

Evaluation report No.:

Geltungsbereich:

Scope of examination:

Sicherheitsventile des Typs MVEX4
Druckbereich H - B,
Einstelldruck 80 - 450 bar

Fertigungsstätte:

Manufacturing plant:

HAWE Hydraulik SE
Tegernseer Weg 5
83679 Sachsenkam

Mannheim, 16.03.2018

(Ort, Datum)

(Place, date)

Echtheitsprüfung durch App TÜV SÜD Verify

Verification of Certificate by TÜV SÜD App Verify

Notifizierte Stelle, Kennnummer 0036
Notified Body, No. 0036
TÜV SÜD Industrie Service GmbH
Westendstr. 199
80686 München
GERMANY

+49 621 395-367



Seite 1 zum Zertifikat Nr. / Page 1 of the certificate No. Z-IS-AN1-MAN-18-03-2831115-14172942



参考

其它结构形式

- 用于 AB、AL 型单回路泵的连接板 : D 6905 AB
- 已经过部件检测的 CMVX 型溢流阀: D 7710 TUV
- MV、SV 和 DMV 型溢流阀: D 7000/1
- MV 型溢流阀 (安装组件) : D 7000 E/1
- CMV、CMVZ、CSV 和 CSVZ 型压力阀: D 7710 MV
- DV、DVE 和 DF 型先导式溢流阀: D 4350

