

# オリフィス タイプ EB

## 製品ドキュメント



動作圧力  $p_{\max}$ : 700 bar  
流量  $Q_{\max}$ : 120 lpm



© by HAWE Hydraulik SE.

本文書の譲渡、複製、コンテンツの使用および開示は、特段の明示がない限り禁止されています。

これに違反した場合は、損害賠償の義務を負います。

特許または実用新案登録に関する一切の権利を留保します。

商品名、製品ブランドおよび商標は特に明示されません。特に登録され保護された名称ならびに商標である場合、使用は法的規制の対象となります。

HAWE Hydraulikはいかなる場合にもこの法的規制を正当と認めます。

印刷日 / 文書作成日: 13. 10. 2020

# 目次

1	概要オリフィス タイプEB.....	4
2	納入可能なタイプ、主要データ.....	5
3	仕様.....	6
4	寸法.....	8
5	取付け、運転およびメンテナンスに関する注意事項.....	10
5.1	規定に沿った使用.....	10
5.2	取付けについての注意事項.....	10
5.2.1	取付け時の注意事項.....	10
5.2.2	取付穴加工について.....	10
5.3	運転についての注意事項.....	11

## 1 概要オリフィス タイプEB

オリフィスは流量制御バルブのグループに属します。ラインの断面を亀裂のような形で狭める局地的な流れ抵抗として使用されます。断面の狭い部分は非常に短くなっています。これにより流量は差圧にのみ依存し、粘性とは関係しません。インサート式オリフィス タイプ EBはマニホールド取付け用バルブの場合に優先的に使用されます。 それにより中間プレートを必要としません。インサート式オリフィスは、5種類のサイズと異なる穴径で提供しています。

### 特色と利点:

- 最大圧力 700 bar
- 単純な構造および取付け

### 用途:

- 一般的な油圧システム
- ウィンチ制御
- 油圧パイロットシステム



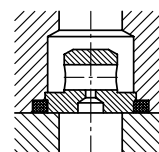
オリフィス タイプEB

## 2 納入可能なタイプ、主要データ

切換シンボル:



断面図:



発注例:

EB 2 - 1.7

オリ  
フィス 表2 オリフィス

基本タイプおよびサイズ 表1 基本タイプおよびサイズ

表1 基本タイプおよびサイズ

タイプ	流量 $Q_p$ (lpm)	圧力 $p_{max}$ (bar)
EB 0	6	500
EB 1	10	700
EB 2	40	700
EB 3	100	500
EB 4	120	500

表2 オリフィス

タイプ	ホールオリフィス $\varnothing$ (mm)											
	0.4	0.6	0.8	1.0	1.2	1.7	2.1	2.5	3.0	3.5	4.0	4.2
EB 0...		●	●	●	●							
EB 1...	●	●	●	●								
EB 2...					●	●	●					
EB 3...								●		●		●
EB 4...									●		●	

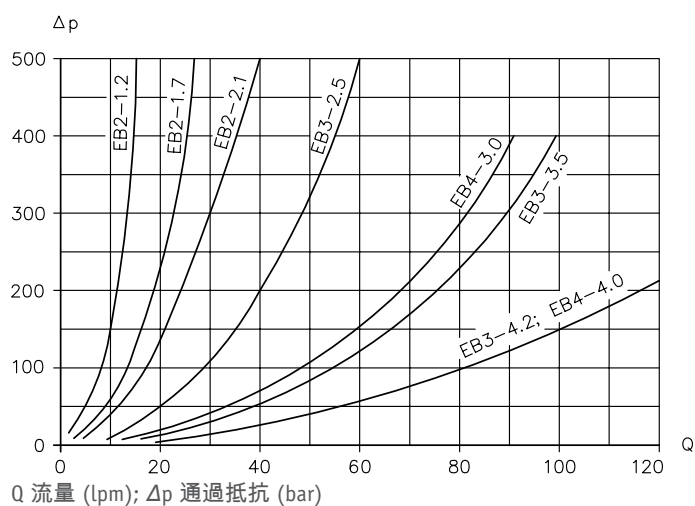
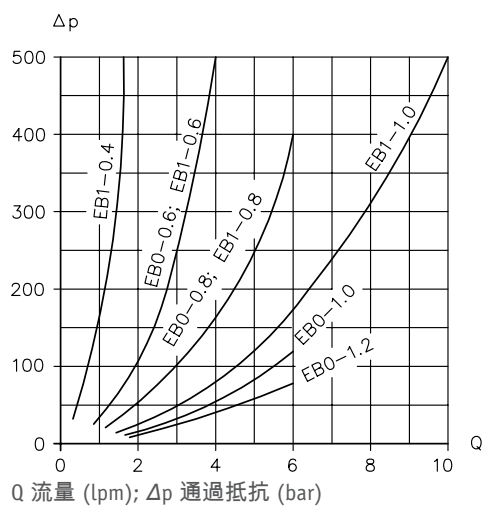
**3** 仕様

一般

名称	オリフィス
構造	ホールオリフィス
外観デザイン	カートリッジバルブ
素材	スチール
取付位置	任意
作動油	<p>油圧作動油：準拠 DIN 51524 パート1～3： ISO VG 10 ～ 68 準拠：DIN ISO 3448 粘度範囲：min. 約 4; max. 約 1500 mm<sup>2</sup>/s 推奨範囲：約 10～500 mm<sup>2</sup>/s 生分解性作動油 タイプHEPG（ポリアルキレングリコール） およびタイプHEES（合成エステル）にも、動作温度が約+70℃以下の場合には適しています。</p>
清浄度クラス	<p><b>ISO 4406</b></p> <hr/> <p>21/18/15...19/17/13</p>
温度	<p>周囲温度：約-40 ... +80℃、作動油温度：-25 ... +80℃、粘度範囲に注意してください。 運転時の油温が少なくとも20℃以上高くなるのであれば、始動時の温度は-40℃まで許容できます。 生分解性の圧力媒体：製造メーカーの指示に従ってください。パッキンの適合性のため+70℃を超えないでください。</p>

特性曲線

作動油粘度 約 60 mm<sup>2</sup>/s



質量

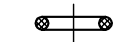
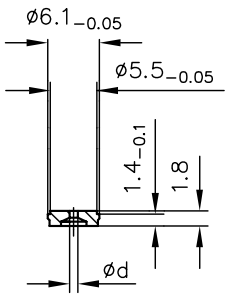
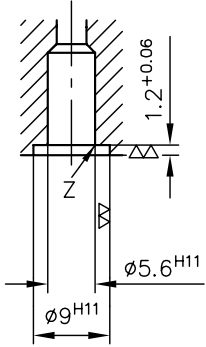
タイプ	
EB 0	= 2 g
EB 1	= 4 g
EB 2	= 6 g
EB 3	= 10 g
EB 4	= 18 g

**4** 寸法

全ての単位 mm。寸法は予告なく変更する場合があります。

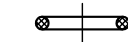
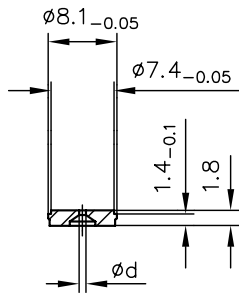
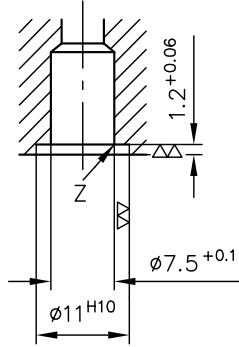
外形寸法図、加工穴

EB 0-...



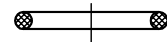
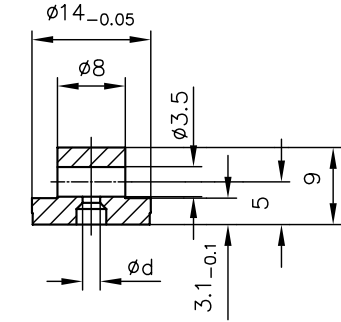
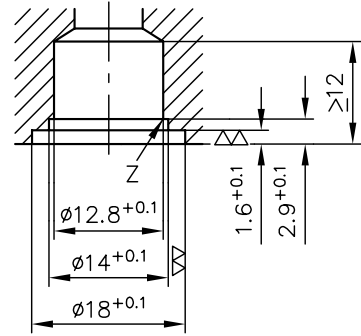
Oリング 6x1.5 NBR 90 Sh

EB 1-...



Oリング 8x1.5 NBR 90 Sh

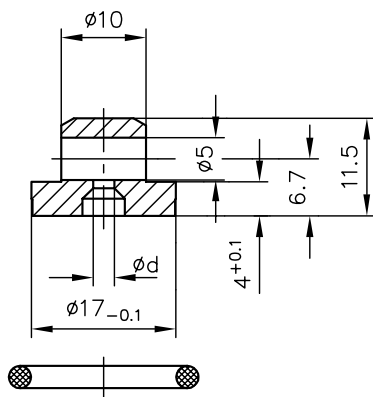
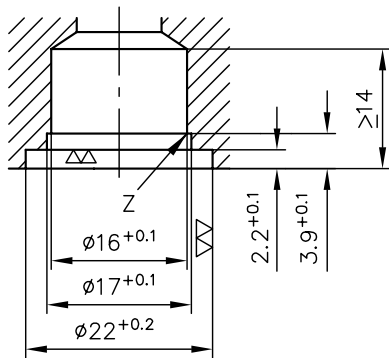
EB 2-...



Oリング 14x2 NBR 90 Sh

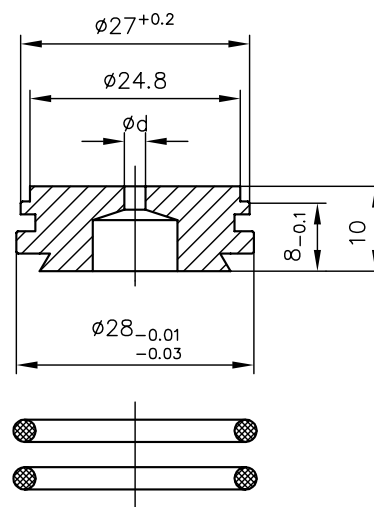
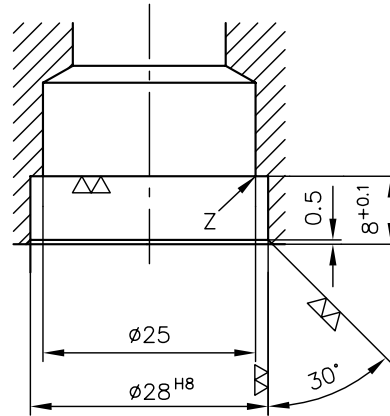


EB 3-...



Oリング 17.12x2.62 NBR 90 Sh

EB 4-...



Oリング 23.47x2.62 NBR 90 Sh

**i** 注

Oリングは別途ご注文ください。

## 5 取付け、運転およびメンテナンスに関する注意事項

### 5.1 規定に沿った使用

このバルブは油圧用途専用です（流体技術）。

使用者は、本文書に記載されている安全対策ならびに警告に必ず遵守してください。

製品が支障なく安全に機能するための極めて重要な前提条件:

- 本文書の全情報に注意してください。これは特に安全対策および警告すべてに当てはまります。
- 製品の取付と使用開始は、必ず資格を有した専門技術者が行ってください。
- この製品は必ず指定の技術パラメータの範囲内で作動させてください。技術パラメータは本文書に詳細に記載されています。
- モジュールで使用する場合は、全ての部品が動作条件に適していなければなりません。
- さらに、部品、モジュールおよび特定の設備全体の操作マニュアルにも常に注意を払ってください。

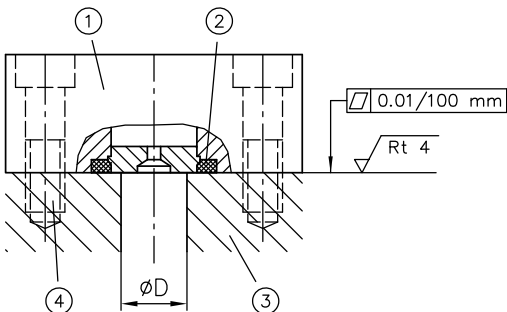
製品を安全に運転することができなくなった場合:

1. 製品の運転を停止し、そのことを示す印を付けてください。
- ✓ その後製品を使用しないでください。

### 5.2 取付けについての注意事項

#### 5.2.1 取付け時の注意事項

組込エレメントへのインサート式オリフィスの正確な固定は、固定ネジを締め付ける際に、マーキング部分の接触端部を意図的にわずかに塑性変形させて行います。この取付けは、組込エレメントが溶ける素材でできていることが前提です。硬化素材や硬質天然素材を除く、油圧バルブシステムで慣例的なすべての素材を使用することができます。



- 1 組込エレメント
- 2 接触端部でわずかな塑性変形
- 3 ベースプレート
- 4 組込エレメントとベースプレート間の継目が完全に閉じるまで、固定ネジを均等に締め付けます。

タイプ	接続穴 $\varnothing D$
EB 0	3.5
EB 1	4.5
EB 2	10
EB 3	14
EB 4	20

#### 5.2.2 取付穴加工について

次の項目を参照 [章 4, "寸法"](#).

## 5.3 運転についての注意事項

製品構成、圧力および流量に注意

本文書の記載事項および技術パラメータは、絶対に遵守する必要があります。  
それに加えて、技術的設備全体の操作マニュアルも常に遵守してください。

### **i** 注

- 使用前に文書を熟読してください。
- 操作員およびメンテナンス要員が常に文書を手に取れるようにしてください。
- 補足または更新の都度、文書を最新の状態に維持してください。

### **!** 注意

流量設定を誤ると、機械の予期しない動きにより、怪我をするおそれがあります！  
軽傷

- 予期せずに素早く動く可能性があることを念頭に置いてください。流量設定の変更時には、アクチュエータの動きはより速くなるか、または遅くなります。
- 流量設定または流量変更を行う場合は、必ず圧力計で点検しながら行ってください。

## 作動油の清浄度および濾過

粒子レベルの汚れにより、油圧ユニットの油圧部品の甚大な障害が発生する可能性があります。汚れにより修理不能の損傷が発生する可能性があります。

粒子レベルの汚れとして考えられるもの:

- 金属の切り屑
- ホースおよびパッキンのゴム破片
- 取付およびメンテナンス時に発生する汚れ
- 機械的なコンタミ
- 作動油の化学的経年劣化

### **i** 注

メーカーの新しい作動油には、要求される清浄度を満たしていない可能性があります。  
作動油を充填する際には、これをろ過する必要があります。

円滑な動作を確保するため、作動油の清浄度に注意してください。

([章 3](#), "仕様"の清浄度も参照)

その他該当するドキュメント: [D 5488/1](#) 推奨作動油

## 詳細情報

### 追加仕様

- チェックバルブ タイプ ER および EK: D 7325
- スロットルバルブ およびスロットルチェックバルブ タイプ Q、QR および QV: D 7730
- スロットルバルブおよびスロットルチェックバルブ タイプ FG: D 7275
- スロットルバルブおよびスロットルチェックバルブ タイプ ED、RD および RDF: D 7540
- スロットルバルブおよびスロットルチェックバルブ タイプ CQ、CQRおよびCQV: D 7713
- オリフィスチェックバルブ タイプ BC: D 6969 B
- オリフィスチェックバルブ タイプ BE: D 7555 B
- スロットルバルブおよびシャットオフバルブ タイプ AV: D 4583
- シャットオフバルブ タイプ AVT および AVM: D 7690