

Blende Typ EB

Produkt-Dokumentation



Betriebsdruck p_{\max} : 700 bar
Volumenstrom Q_{\max} : 120 l/min



© by HAWE Hydraulik SE.

Weitergabe sowie Vervielfältigung dieses Dokuments, Verwendung und Mitteilung seines Inhalts sind verboten, soweit nicht ausdrücklich gestattet.

Zuwendungen verpflichten zu Schadenersatz.

Alle Rechte für den Fall der Patent- oder Gebrauchsmustereintragungen vorbehalten.

Handelsnamen, Produktmarken und Warenzeichen werden nicht besonders gekennzeichnet. Insbesondere wenn es sich um eingetragene und geschützte Namen sowie Warenzeichen handelt, unterliegt der Gebrauch gesetzlichen Bestimmungen.

HAWE Hydraulik erkennt diese gesetzlichen Bestimmungen in jedem Fall an.

Druckdatum / Dokument generiert am: 13.10.2020

Inhaltsverzeichnis

1	Übersicht Blende Typ EB.....	4
2	Lieferbare Ausführungen, Hauptdaten.....	5
3	Kenngößen.....	6
4	Abmessungen.....	8
5	Montage-, Betriebs- und Wartungshinweise.....	10
5.1	Bestimmungsgemäße Verwendung.....	10
5.2	Montagehinweise.....	10
5.2.1	Einbauhinweise.....	10
5.2.2	Aufnahmebohrung erstellen.....	10
5.3	Betriebshinweise.....	11

1**Übersicht Blende Typ EB**

Blenden gehören zur Gruppe der Stromventile. Sie dienen als örtlicher Strömungswiderstand, der den Leitungsquerschnitt sprungartig verengt. Die Querschnittsverengung hat eine sehr geringe Länge. Dadurch ist der Volumenstrom nur von der Druckdifferenz, aber nicht von der Viskosität abhängig. Die Einsteckblende Typ EB wird vorrangig bei Plattenaufbauventilen verwendet. Somit ist keine zusätzliche Zwischenplatte notwendig. Die Einsteckblende ist in 5 Baugrößen und mit diversen Lochdurchmessern erhältlich.

Eigenschaften und Vorteile:

- bis 700 bar
- einfache Bauweise und Montage

Anwendungsgebiete:

- Hydraulische Systeme allgemein
- Windensteuerungen
- Hydraulische Vorsteuersysteme



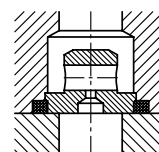
Blende Typ EB

2 Lieferbare Ausführungen, Hauptdaten

Schaltsymbol:



Schnittdarstellung:



Bestellbeispiel:

EB 2 - 1,7

Blenden Tabelle 2 Blenden

Grundtyp und Baugröße Tabelle 1 Grundtyp und Baugröße

Tabelle 1 Grundtyp und Baugröße

Typ	Volumenstrom Q_p (l/min)	Druck p_{max} (bar)
EB 0	6	500
EB 1	10	700
EB 2	40	700
EB 3	100	500
EB 4	120	500

Tabelle 2 Blenden

Typ	Lochblende \varnothing (mm)											
	0,4	0,6	0,8	1,0	1,2	1,7	2,1	2,5	3,0	3,5	4,0	4,2
EB 0...		•	•	•	•							
EB 1...	•	•	•	•								
EB 2...					•	•	•					
EB 3...								•		•		•
EB 4...									•		•	

3

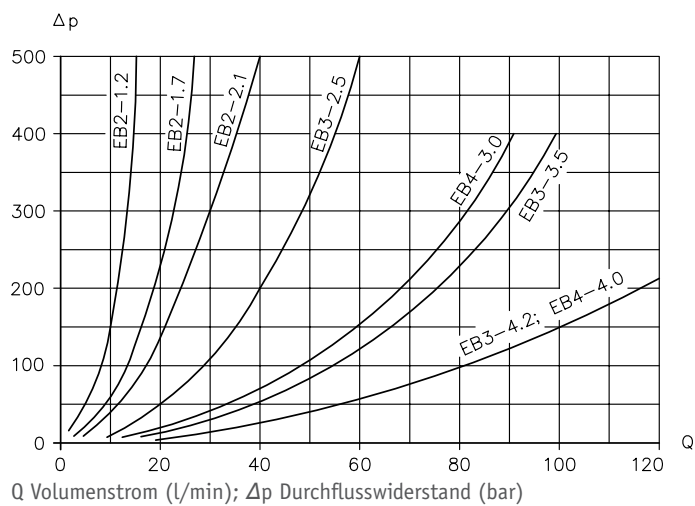
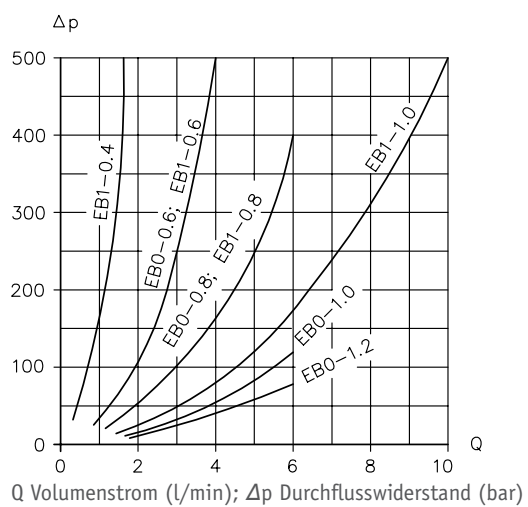
Kenngrößen

Allgemeine

Benennung	Blende
Bauart	Lochblende
Bauform	Einsteckventil
Material	Stahl
Einbaulage	beliebig
Druckmittel	Hydrauliköl: entsprechend DIN 51524 Teil 1 bis 3; ISO VG 10 bis 68 nach DIN ISO 3448 Viskositätsbereich: min. ca. 4; max. ca. 1500 mm ² /s Optimaler Betrieb: ca. 10 ... 500 mm ² /s Auch geeignet für biologisch abbaubare Druckmedien des Typs HEPG (Polyalkylenglykol) und HEES (synthetische Ester) bei Betriebstemperaturen bis ca. +70°C.
Reinheitsklasse	ISO 4406 <hr/> 21/18/15...19/17/13
Temperaturen	Umgebung: ca. -40 ... +80°C, Öl: -25 ... +80°C, auf Viskositätsbereich achten. Starttemperatur: bis -40°C zulässig (Startviskositäten beachten!), wenn die Beharrungstemperatur im anschließenden Betrieb um wenigstens 20K höher liegt. Biologisch abbaubare Druckmedien: Herstellerangaben beachten. Mit Rücksicht auf die Dichtungsverträglichkeit nicht über +70°C.

Kennlinien

Ölviskosität ca. 60 mm²/s



Masse

Typ

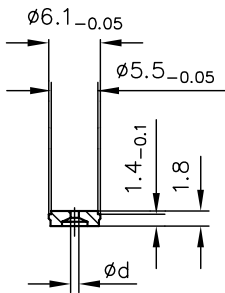
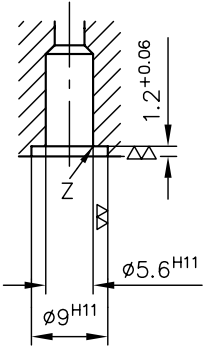
EB 0	= 2 g
EB 1	= 4 g
EB 2	= 6 g
EB 3	= 10 g
EB 4	= 18 g

4 Abmessungen

Alle Maße in mm, Änderungen vorbehalten.

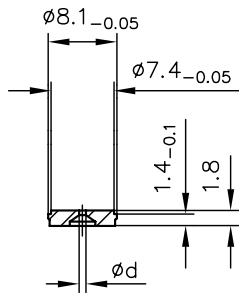
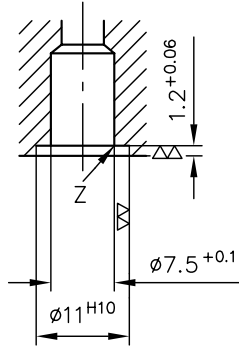
Geräteabmessungen, Aufnahmebohrungen

EB 0-...



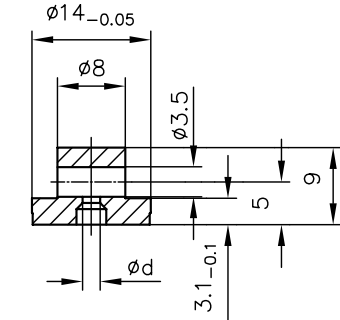
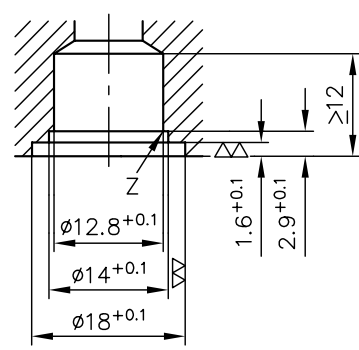
O-Ring 6x1,5 NBR 90 Sh

EB 1-...



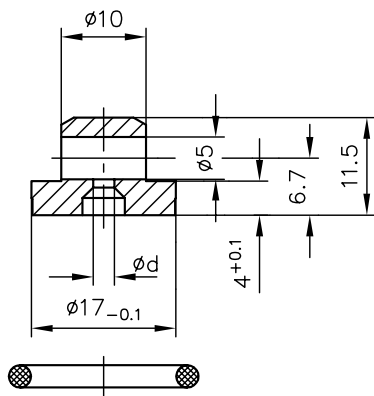
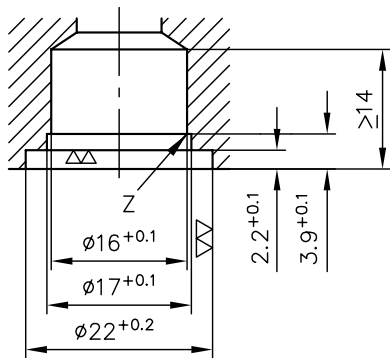
O-Ring 8x1,5 NBR 90 Sh

EB 2-...



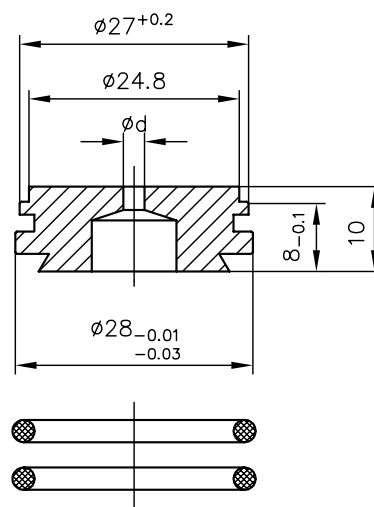
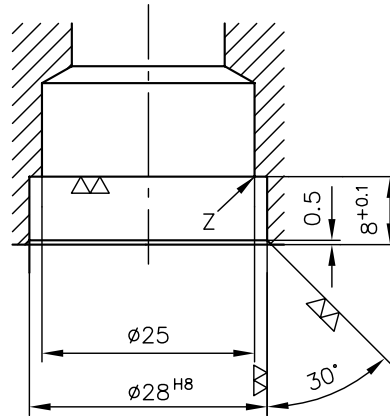
O-Ring 14x2 NBR 90 Sh

EB 3-...



O-Ring 17,12x2,62 NBR 90 Sh

EB 4-...



O-Ring 23,47x2,62 NBR 90 Sh

i HINWEIS

O-Ringe sind getrennt zu bestellen.

5 Montage-, Betriebs- und Wartungshinweise

5.1 Bestimmungsgemäße Verwendung

Dieses Ventil ist ausschließlich für hydraulische Anwendungen bestimmt (Fluidtechnik).

Der Anwender muss die Sicherheitsvorkehrungen sowie die Warnhinweise in dieser Dokumentation beachten.

Unbedingte Voraussetzungen, damit das Produkt einwandfrei und gefahrlos funktioniert:

- Alle Informationen dieser Dokumentation beachten. Das gilt insbesondere für alle Sicherheitsvorkehrungen und Warnhinweise.
- Das Produkt nur durch qualifiziertes Fachpersonal montieren und in Betrieb nehmen lassen.
- Das Produkt nur innerhalb der angegebenen technischen Parameter betreiben. Die technischen Parameter werden in dieser Dokumentation ausführlich dargestellt.
- Bei Verwendung einer Baugruppe müssen alle Komponenten für die Betriebsbedingungen geeignet sein.
- Zusätzlich immer die Betriebsanleitung der Komponenten, Baugruppen und der spezifischen Gesamtanlage beachten.

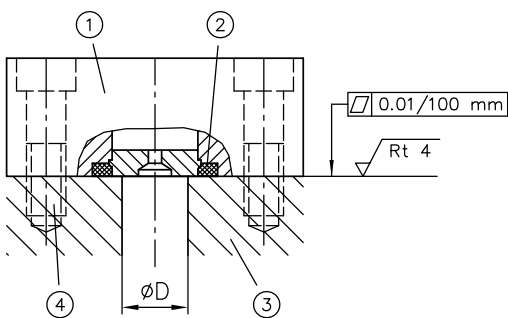
Wenn das Produkt nicht mehr gefahrlos betrieben werden kann:

1. Produkt außer Betrieb setzen und entsprechend kennzeichnen.
- ✓ Es ist dann nicht erlaubt, das Produkt weiter zu verwenden oder zu betreiben.

5.2 Montagehinweise

5.2.1 Einbauhinweise

Die exakte Fixierung der Einsteckblende im Aufnahmekörper erfolgt beim Anziehen der Befestigungsschrauben durch eine bewußt herbeigeführte, geringfügige plastische Verformung an der markierten Berührungskante. Diese Montageforderung setzt ein fließfähiges Material des Aufnahmekörpers voraus. Es können alle im Hydro-Ventilbau üblichen Werkstoffe, außer gehärteten oder naturharten Materialien, verwendet werden.



- 1 Aufnahmekörper
- 2 geringfügige, plastische Verformung an der Berührungskante
- 3 Grundplatte
- 4 Befestigungsschrauben gleichmäßig festziehen bis Trennfuge zwischen Aufnahmekörper und Grundplatte vollkommen geschlossen ist.

Typ	Anschlussbohrung $\varnothing D$
EB 0	3,5
EB 1	4,5
EB 2	10
EB 3	14
EB 4	20

5.2.2 Aufnahmebohrung erstellen

Siehe Beschreibung im [Kapitel 4, "Abmessungen"](#).

5.3 Betriebshinweise

Produktkonfiguration sowie Druck und Volumenstrom beachten

Die Aussagen und technische Parameter dieser Dokumentation müssen unbedingt beachtet werden. Zusätzlich immer die Anleitung der gesamten technischen Anlage befolgen.

i HINWEIS

- Dokumentation vor dem Gebrauch aufmerksam lesen.
- Dokumentation dem Bedien- und Wartungspersonal jederzeit zugänglich machen.
- Dokumentation bei jeder Ergänzung oder Aktualisierung auf den neuesten Stand bringen.

⚠ VORSICHT

Unerwartete Bewegungsabläufe in der Maschine durch falsche Volumeneinstellung.

Leichte Verletzungen

- Auf unerwartete, schnelle Bewegungen gefasst sein. Beim Ändern der Volumeneinstellungen bewegen sich Verbraucher schneller oder langsamer.
- Volumeneinstellungen oder Volumenstromveränderungen nur bei gleichzeitiger Manometerkontrolle vornehmen.

Reinheit und Filtern der Druckflüssigkeit

Verschmutzungen im Feinbereich können die Funktion der Hydraulikkomponente beträchtlich stören. Durch Verschmutzung können irreparable Schäden entstehen.

Mögliche Verschmutzungen im Feinbereich sind:

- Metallspäne
- Gummipartikel von Schläuchen und Dichtungen
- Schmutz durch Montage und Wartung
- Mechanischer Abrieb
- Chemische Alterung der Druckflüssigkeit

i HINWEIS

Neue Druckflüssigkeit vom Hersteller hat nicht unbedingt die erforderliche Reinheit. Beim Einfüllen von Druckflüssigkeit ist diese zu filtern.

Für den reibungslosen Betrieb auf die Reinheitsklasse der Druckflüssigkeit achten. (siehe auch Reinheitsklasse im [Kapitel 3, "Kenngrößen"](#))

Mitgeltendes Dokument: [D 5488/1](#) Ölempfehlung

Weitere Informationen

Weitere Ausführungen

- Rückschlagventil Typ ER und EK: D 7325
- Drosselventil und Drosselrückschlagventil Typ Q, QR und QV: D 7730
- Drosselventil und Drosselrückschlagventil Typ FG: D 7275
- Drosselventil und Drosselrückschlagventil Typ ED, RD und RDF: D 7540
- Drosselventil und Drosselrückschlagventil Typ CQ, CQR und CQV: D 7713
- Blenden-Rückschlagventil Typ BC: D 6969 B
- Blenden-Rückschlagventil Typ BE: D 7555 B
- Drosselventil und Absperrventil Typ AV: D 4583
- Absperrventil Typ AVT und AVM: D 7690