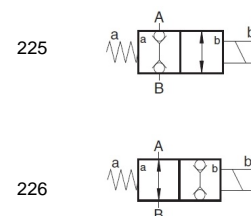


# 2/2-Wege-Sitzventil Typ SVN 225, 226 (Baugröße 8)

Betriebsdruck  $p_{\max}$   
Volumenstrom  $V_{\max}$

250 bar  
20 L/min



## Produktmerkmale

- Das leckölfreie 2/2-Wege-Sitzventil ist hydraulisch vorgesteuert und bietet eine hohe Schaltsicherheit bei langen Stillstandszeiten.
- unkomplizierter Aufbau
- wahlweise mit oder ohne Handnotbetätigung

## Inhaltsverzeichnis

Technische Daten.....	2
Kennlinien.....	3
Abmessungen und Anschlüsse.....	4
Bestellangaben.....	5
Kontaktdaten.....	6

## Technische Daten

### Allgemein

Masse	0,4 kg
Umgebungstemperatur	-30 bis +50 °C
Einbaulage	beliebig
Bauart	Sitzventil, direkt gesteuert

### Hydraulische Kenngrößen

Hydraulikflüssigkeit: Mineralöl nach DIN 51524, andere Medien auf Anfrage

max. Betriebsdruck	250 bar
Temperatur der Hydraulikflüssigkeit	-25 bis +70 °C
Viskosität	10-600 mm <sup>2</sup> /s
zulässiger Verschmutzungsgrad	max. Klasse 22/19/16 nach ISO 4406
Filterempfehlung	Filterrückhalterate $\beta_{25} > 75$

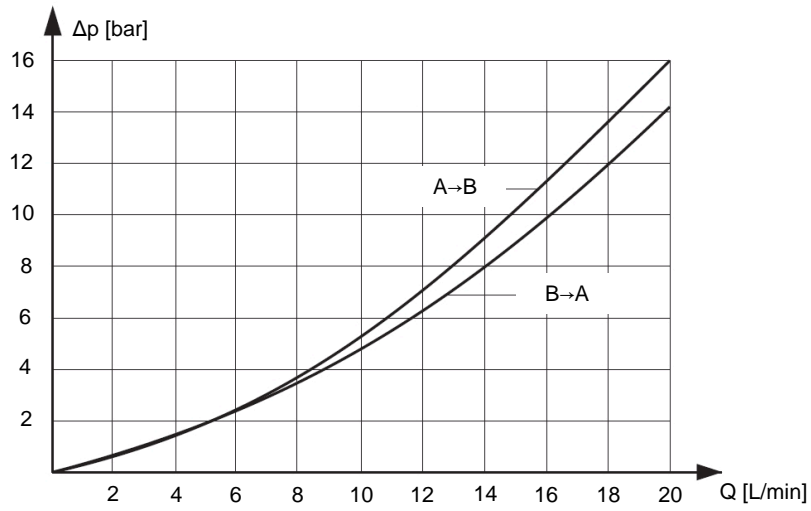
### Elektrische Kenngrößen

Betätigungsart	elektromagnetisch mit / ohne Handnotbetätigung
Spannungsart	AC +5 %, -10 % mit Gleichrichtersteckdose; DC $\pm 10$ %
Leistungsaufnahme	26 W; P <sub>20</sub> (=Leistung bei 20 °C)
Einschaltdauer	Dauerbetrieb
Schutzart nach DIN 40050	IP65 mit aufgesteckter Gleichrichtersteckdose

## Kennlinien

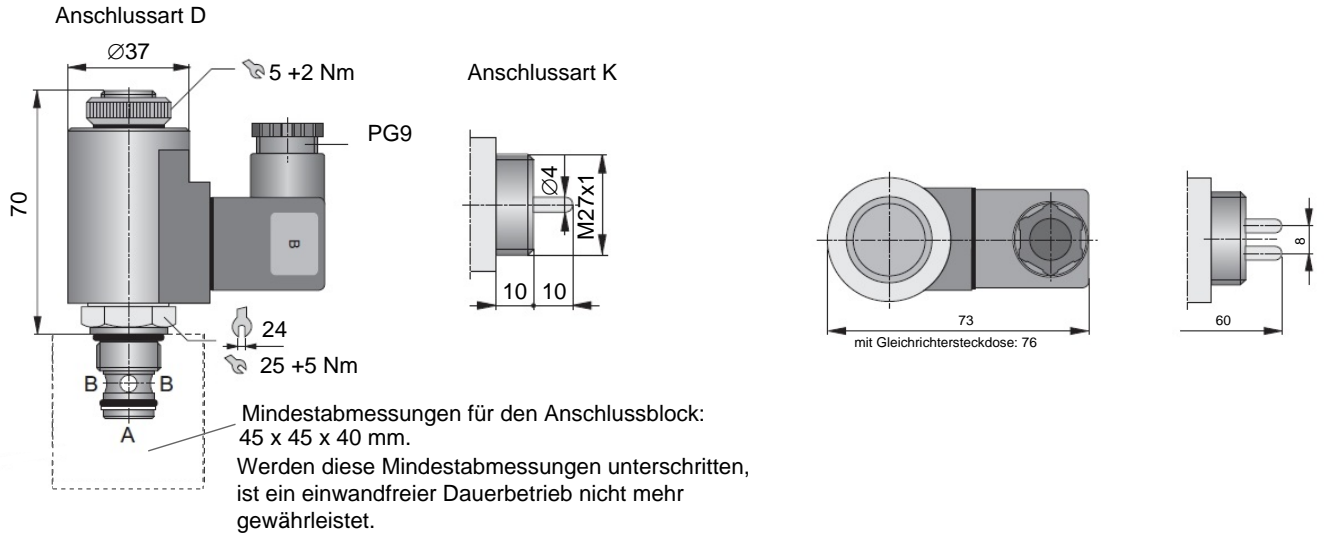
gemessen bei +50 °C Temperatur der Hydraulikflüssigkeit, Viskosität 35 mm<sup>2</sup>/s, Toleranz ± 5 %

SVN225 /226

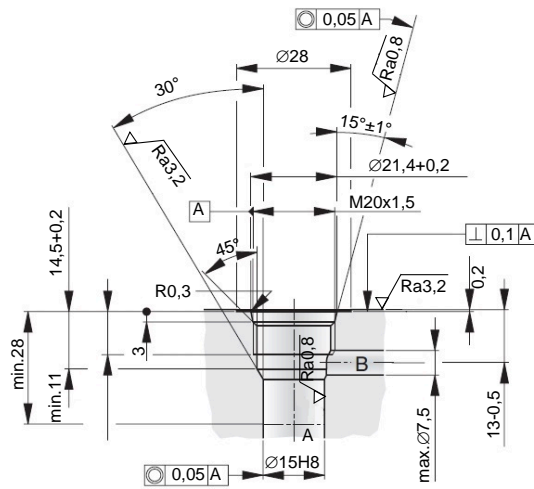


## Abmessungen und Anschlüsse

Abmessungen sind in mm angegeben.

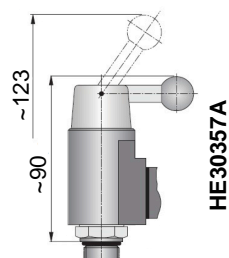


### Einbauraum



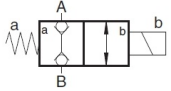
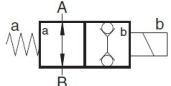
## Handnotbetätigung

Nur für SVN225



## Bestellangaben

### Typenschlüssel

SVN	225	BE08	N	D	H*
					<b>Handnotbetätigung</b>
					— Grundversion
					H* Handnotbetätigung
					* nur für Ausführung SVN225
				<b>Anschlussart</b>	D Steckverbindung DIN43650-AF2-PG9
				K	mit Anschluss für Kostalstecker
			<b>Elektrische Angaben</b>	N	12 V = (DC)
			P	24 V = (DC)	
			V*	115 V 50/60 Hz ~ (AC)	
			W*	230 V 50/60 Hz ~ (AC)	
			*	nur Anschlussart D	
		<b>Baugröße</b>			
<b>Bauart</b>					
	225				 Leistungsaufnahme 26 W
	226				 Leistungsaufnahme 26 W

## Kontaktdaten

### Stammsitz

HAWE Hydraulik SE  
Einsteinring 17  
85609 Aschheim/München  
Deutschland

e-mail: [info@hawe.de](mailto:info@hawe.de)  
[www.hawe.com](http://www.hawe.com)

Telefon: +49 (0) 89 / 37 91 00 - 1000

### Kontakt zum Kundendienst

Telefon (Zentrale)	+ 49 (0) 89 / 37 91 00 - 1000
Telefon (Ersatzteilservice)	+ 49 (0) 89 / 37 91 00 - 1302
Telefon (Kundendienst)	+ 49 (0) 89 / 37 91 00 - 1491
Fax (Kundendienst)	+ 49 (0) 89 / 37 91 00 - 91491
E-Mail	<a href="mailto:spareparts@hawe.de">spareparts@hawe.de</a> <a href="mailto:service@hawe.de">service@hawe.de</a>