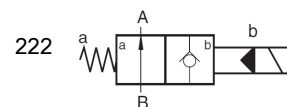


2/2-Wege-Sitzventil SVN222BE08WD S1113

250 bar



30 L/min



Produktmerkmale

- Das leckölfreie 2/2-Wege-Sitzventil ist hydraulisch vorgesteuert und bietet eine hohe Schaltsicherheit bei langen Stillstandszeiten.
- unkomplizierter Aufbau
- geeignet für Umgebungstemperaturen bis +75 °C
- mit kreuzungsfrei gewickelter Spule
- wahlweise mit oder ohne Handnotbetätigung

Inhaltsverzeichnis

Technische Daten.....	1
Kennlinie	2
Abmessungen und Anschlüsse.....	3
Bestellangaben.....	4

Technische Daten

Allgemein

Masse [kg]	Umgebungstemperatur [°C]	Einbaulage
0,4	-30 bis +75	beliebig

Hydraulische Kenngrößen

Hydraulikflüssigkeit: Mineralöl nach DIN 51524, andere Medien auf Anfrage

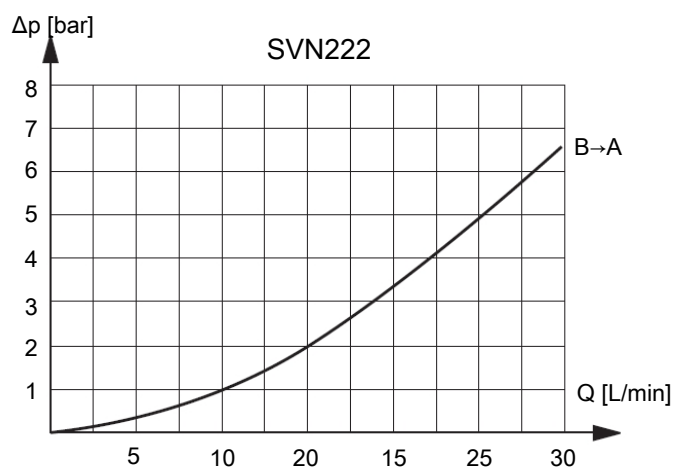
Betriebsdruck (maximal) [bar]	Temperatur der Hydraulikflüssigkeit [°C]	Viskosität [mm ² /s]	zulässiger Verschmutzungsgrad	Filterempfehlung
250	-25 bis +75	10 - 600	maximal Klasse 22/19/16 nach ISO4406	Filterrückhalterate $\beta_{25} > 75$

Betätigung

Betätigungsart	Spannungsart	Leistungsaufnahme	Einschaltdauer	Schutzart nach DIN40050
elektromagnetisch mit / ohne Handnotbetätigung	AC $\pm 10\%$ mit Gleichrichtersteckdose	18 W; P_{20} (=Leistung bei 20 °C)	Dauerbetrieb	IP65 mit aufgesteckter Gleichrichtersteckdose

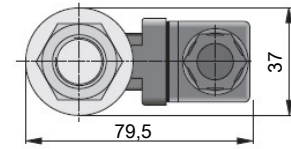
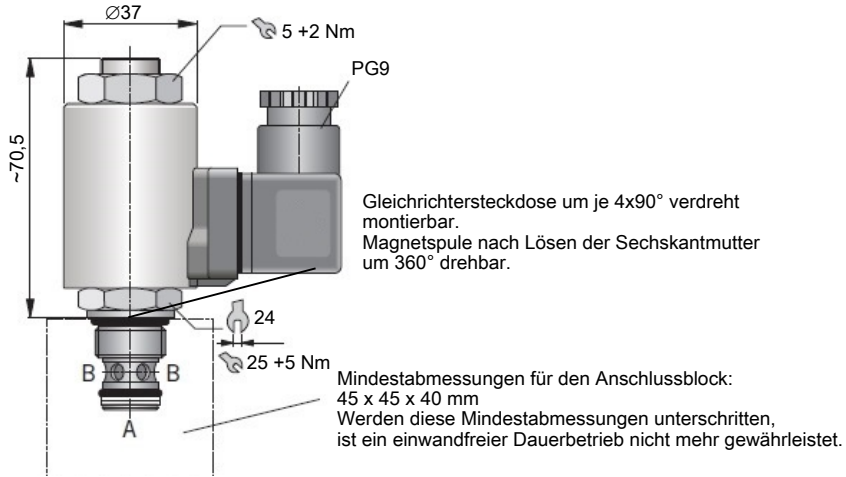
Kennlinie

gemessen bei +50 °C Temperatur der Hydraulikflüssigkeit, Viskosität 35 mm²/s, Toleranz $\pm 5\%$

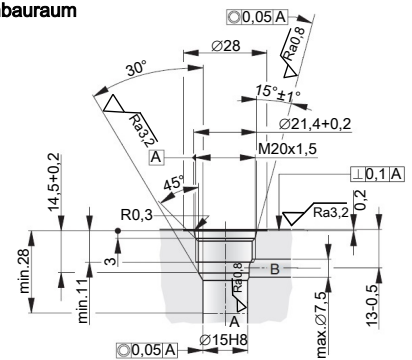


Abmessungen und Anschlüsse

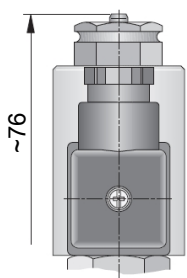
Die Abmessungen sind in mm angegeben.



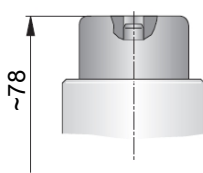
Einbauraum



Handnotbetätigungen

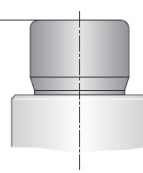


H

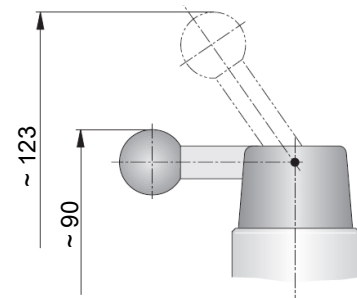


HE 31390

~ 80



HE 31391



HE 30357

Bestellangaben

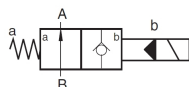
Typenschlüssel

Bestellbeispiel

SVN	222	BE08	W	D	H	S1113	A1
-----	-----	------	---	---	---	-------	----

Bauart

222



Serienkennzeichnung

siehe Basisinformation (Katalog)

Elektrische Angaben

W 230 V 50/60Hz ~ (AC)
mit Gleichrichtersteckdose

Sonderausführung

S1113 Sondernummer für Hochtemperaturausführung und kreuzungsfrei gewickelte Spule

Handnotbetätigungen

Grundversion

H für Handnotbetätigung
mögliche Betätigungsarten:

HE31390* Nothandstift versenkt

HE31391* Druckknopf

HE30357* Hebel

* kein Lieferumfang