

SVNE、SVSE 型截止式换向阀

产品文档



工作压力 p_{\max} :

350 bar

流量 Q_{\max} :

100 l/min



© 作者 HAWE Hydraulik SE.

未经明确允许，禁止转交和复制本文档，以及使用和传播其内容。

违者将承担赔偿责任。

有专利或实用新型注册的情况下，保留所有权利。

商品名称、品牌和商标都没有特别标识。尤其是如果涉及注册和保护名称或商标，则其使用受到法律法规限制。

HAWE Hydraulik 在所有情况下都认可这些法律法规。

在个别情况下，HAWE Hydraulik 不能确保所给出的连接或工艺（以及其中的一部分）不受第三方保护权利的限制。

打印日期/文件生成日期：2023-02-17

目录

1	SVNE、SVSE 型截止式换向阀概览	4
2	可提供的结构形式	5
2.1	基型和规格.....	5
2.2	图形符号.....	6
2.3	电磁铁电压和电磁铁插头.....	7
2.4	手动紧急操控.....	7
2.5	单连接板.....	7
3	参数	8
3.1	通用数据.....	8
3.2	压力和体积流量.....	8
3.3	尺寸.....	8
3.4	特性曲线.....	9
3.5	电气数据.....	11
4	外形尺寸	14
4.1	螺旋插装阀 SVNE 8、SVSE 8.....	14
4.2	螺旋插装阀 SVNE 12.....	16
4.3	电磁铁结构形式.....	18
4.4	带单连接板的结构形式.....	19
5	安装、操作和维护提示	20
5.1	合规使用.....	20
5.2	安装提示.....	20
5.2.1	更换电磁铁.....	21
5.3	预备安装孔.....	21
5.4	操作提示.....	21
5.5	维护提示.....	22
6	其它信息	23
6.1	功能图 SVNE..U.....	23
6.2	连接板的图纸提示和规划信息.....	23
6.3	附件、备件和单部件.....	24
6.4	代码转换表.....	25

1 SVNE、SVSE 型截止式换向阀概览

截止式换向阀属于换向阀类。它们的任务是在特定方向上引导液压介质的路径，并在此过程中连接相应的接口或将其密封无泄漏。通过这种方式，它们可以控制液压系统中执行器的移动。

SVNE、SVSE 型截止式换向阀是液压先导式 2/2 截止式换向阀。其设计为螺旋插装阀。所有接口均同等耐压。由于采用锥形截止式阀规格，即使长时间承受高压，依然能提供高度开关可靠性。

SVNE..U、SVSE..U 还配备感应式位置监控换向阀中位。SVSE 型的切换时间已经得到了优化。

特征及优点

- 紧凑的结构设计
- 切换时间短
- 开关位置为闭合时无泄漏密封
- 部分带手动紧急操控

应用范围

- 机床
- 搬运技术和装配技术



SVNE 12..U 型截止式换向阀



SVNE 8、SVSE 8 型截止式换向阀

2 可提供的结构形式

订货实例

SVNE 12	S	-WG 230	H	
SVNE 8	RU	-G 24		- 3/8

2.5 "单连接板"

2.4 "手动紧急操控"

2.3 "电磁铁电压和电磁铁插头"

2.2 "图形符号"

2.1 "基型和规格"

2.1 基型和规格

产品类型	说明	流量 Q _{max} (l/min)	压力 p _{max} (bar)
SVNE 8 SVSE 8 SVNE 8..U	截止式换向阀， <ul style="list-style-type: none"> SVSE.. 型，切换时间优化的结构形式 ..U 型，带感应式开关位置监控 	30	350
SVNE 12 SVNE 12..U	参阅 章节 6.1, "功能图 SVNE..U"	100	350

2.2 图形符号

型号	图形符号	SVNE 8/ SVSE 8	SVNE 12	SVNE 8..U	SVNE 12..U
R		X/X	X	--	--
RU		--	--	X	X
S		X/--	X	--	--
SU		--	--	X	X
R2		X/X	--	--	--
R2U		--	--	X	X
S2		X/--	--	--	--
S2U		--	--	X	X

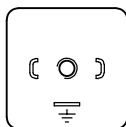
2.3 电磁铁电压和电磁铁插头

型号	电气接口	额定电压		防护等级 (IEC 60529)	SVNE 8/ SVSE 8	SVNE 12	SVNE 8..U	SVNE 12..U
		V AC	V DC					
X 12、G 12	EN 175 301-803 A	--	12V DC	IP 65	X/X	X	X	X
L 12、L 24、 L5K 12(24)	<ul style="list-style-type: none"> ▪ X : 不带电缆插座 ▪ G : 带电缆插座MSD3-309 	--	12V DC/ 24 V DC		X/X	X	X	X
X 24、G 24		<ul style="list-style-type: none"> ▪ L : 带发光二极管插头 	--		24V DC	X/X	X	X
X 102、G 102	<ul style="list-style-type: none"> ▪ L5K : 带发光二极管插头和 5 m 长模制电缆 ▪ WG : 带电缆插座中的振动整流器 	--	102V DC		X/X	X	--	--
X 205、G 205		--	205V DC					
WG 115		115V AC 50/60 Hz	102V DC					
WG 230	参见 D 7163	230V AC 50/60 Hz	205V DC					

! 提示
IP 防护等级的说明适用于公插头正确安装的结构形式。

电气接口

X、G、WG



2.4 手动紧急操控

型号	操纵类型	说明	用于产品类型
无型号	--	不带手动紧急操控	--
H	操纵杆	紧急手动单元 HE30357A	仅限 SVNE..S (S2)

2.5 单连接板

型号	说明	接口 (ISO 228-1) A、B	SV.E 8	SVNE 12
- 3/8	管接	G 3/8	●	
- 3/4		G 3/4		●

i 提示
参阅 章节 6.2, "连接板的图纸提示和规划信息"

3 参数

3.1 通用数据

名称	2/2 截止式换向阀
结构型式	先导式锥形座阀，带和不带开关位置监控
构造形式	螺旋插装阀
材料	钢制；电镀锌层，无六价铬 (Cr(VI)) 钝化，套筒 SVNE 12 抛光 (DIN 50938)
拧紧力矩	参阅 章节 4, "外形尺寸"
安装位置	任意
流动方向	A、B 符合图形符号 参阅 章节 2.2, "图形符号"
液压油	液压油，符合 DIN 51 524 第 2 至 3 部分；ISO VG 10 至 68 符合 DIN ISO 3448 粘度范围：10 - 600 mm ² /s 可根据要求提供其他介质
纯度等级	允许的污染度： <ul style="list-style-type: none"> ▪ SVNE、SVSE 符合 ISO 4406 最大等级 22/19/16 ▪ SVNE..U 符合 ISO 4406 最大等级 21/18/15
过滤器推荐	过滤精度 $\beta_{25} > 75$
温度	周围：约 -30 ...+50 °C，液压油：-25 ...+70 °C，注意粘度范围。

3.2 压力和体积流量

工作压力 p_{max}	<ul style="list-style-type: none"> ▪ SVNE 8(12)、SVSE 8、SVNE 8(12)..U : 350 bar
流量 Q_{max}	<ul style="list-style-type: none"> ▪ SVNE 8、SVSE 8、SVNE 8..U : 30 l/min ▪ SVNE 12、SVNE 12..U : 100 l/min

3.3 尺寸

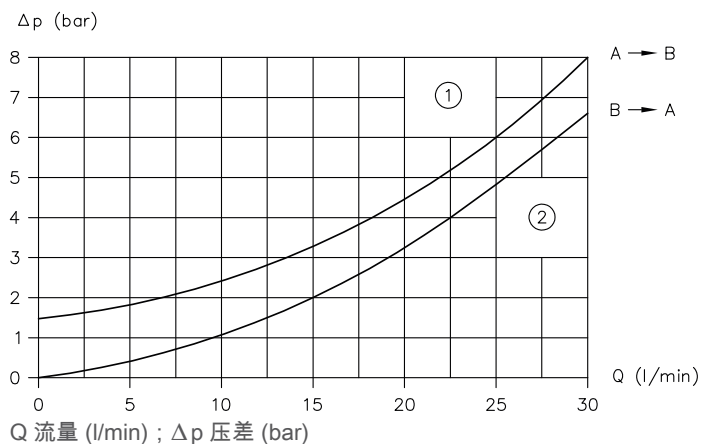
产品类型		
SVNE 8、SVSE 8		= 0.4 kg
SVNE 12		= 0.6 kg
SVNE 8..U		= 0.5 kg
SVNE 12..U		= 0.7 kg

3.4 特性曲线

液压油粘度：约 46 mm²/s，公差 ± 10 %

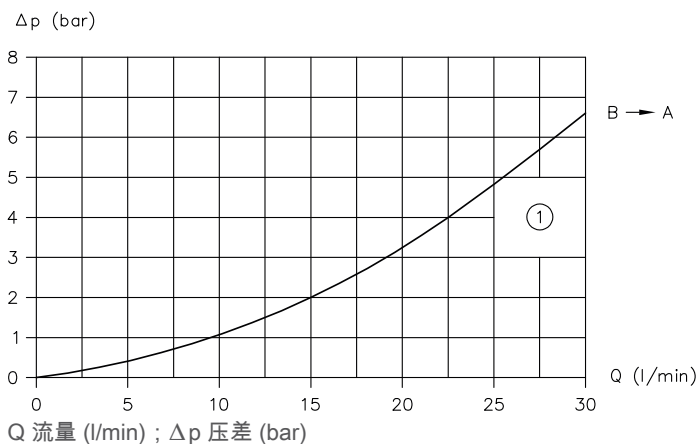
SVNE 8、SVSE 8

R、R2



- 1 在 a 位置上
- 2 在 b 位置上

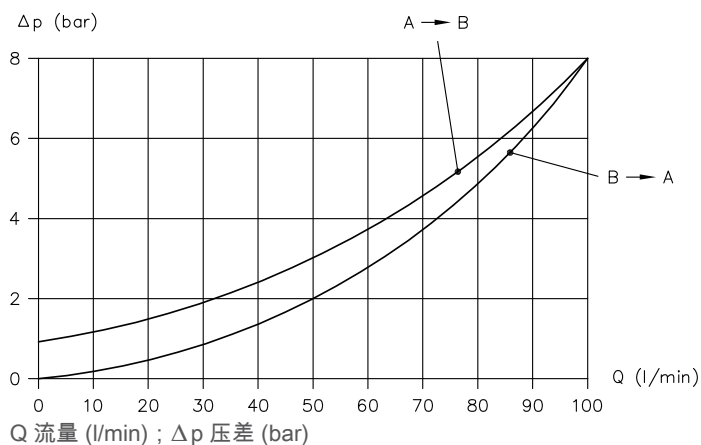
S、S2



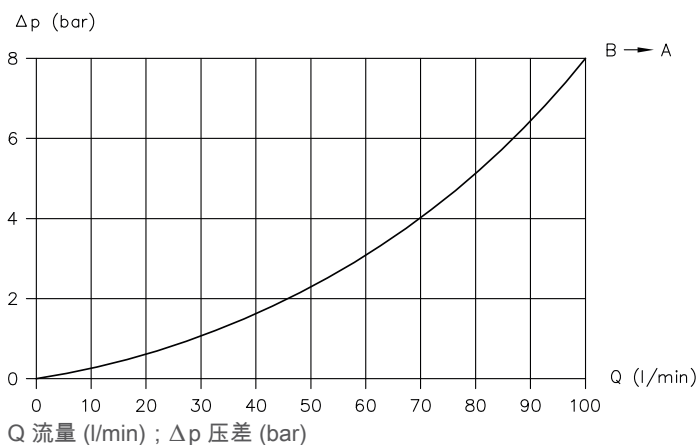
- 1 在 a 位置上

SVNE 12

R



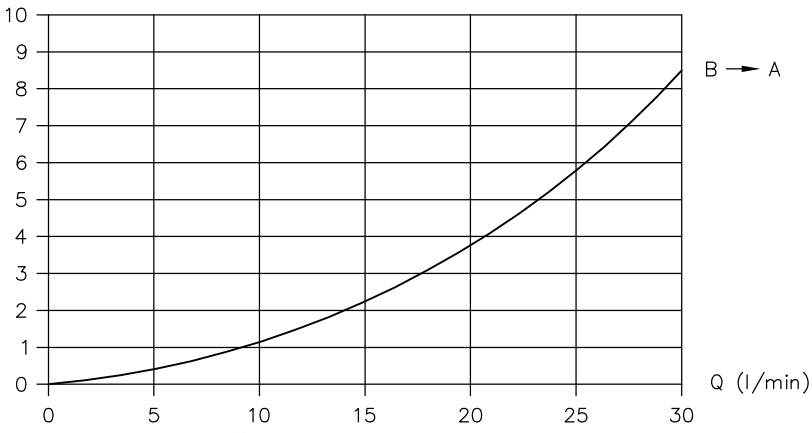
S



SVNE 8..U

R, S, R2, S2

Δp (bar)

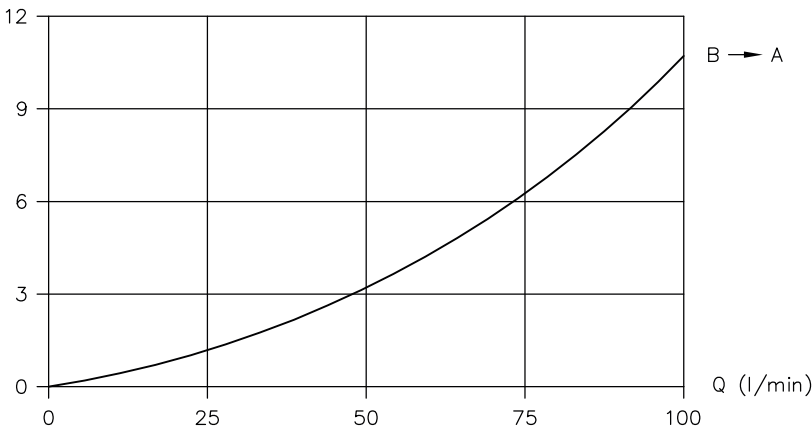


Q 流量 (l/min) ; Δp 压差 (bar)

SVNE 12..U

R, R2, S, S2

Δp (bar)

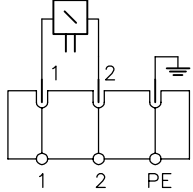
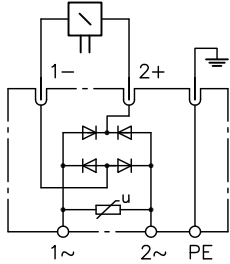


Q 流量 (l/min) ; Δp 压差 (bar)

3.5 电气数据

额定功率 P _N	12V DC	24V DC	102V DC 115V AC 50/60 Hz	205V DC 230V AC 50/60 Hz
	SVNE 8 R、R2	16 W	16 W	18 W
SVNE 8 RU、R2U SVNE 8 S、SU、S2、S2U SVSE 8 R、R2 SVNE 12 R、RU、R2U SVNE 12 S、SU、S2U	26 W	26 W	26 W	26 W
额定电流 I _N	16 W	1.33 A	0.66 A	--
	18 W	--	--	0.18 A
	26 W	2.17 A	1.08 A	0.25 A
切换时间	开 50 ...60 ms 关 50 ...60 ms 适合结构形式 WG.. 约大于 2 - 3 倍			
电路	约 2000/h, 大致平均分配			
触点温度	约 85 - 95°C (护套), 在环境温度 20° 时			
绝缘材料等级	F 若在运行时遵守 %ED 标准值, 则几乎能达到根据作为稳定状态温度的绝缘材料等级 F 所允许的绕组极限温度 150 °C。线圈的热负荷可以通过例如借助自耦变压器电路来降低, 参阅 章节 5.5, "维护提示"			
相对工作循环时间 100 % ED (电磁铁上的说明)	100 % ED 在环境温度不高于 50 °C 时			
防护类型	依操纵电磁铁而定 参阅 章节 2.3, "电磁铁电压和电磁铁插头"			
电气接口	依操纵电磁铁而定 参阅 章节 2.3, "电磁铁电压和电磁铁插头"			

液压原理图

<p>直流电压</p>	<p>X、G</p> 
<p>交流电压</p>	<p>WG</p> 

传感器电子装置

<p>电源电压 U_B</p>	<p>24V DC, $\pm 10\%$, 调控式, 剩余波度 $< 10\%$</p>
<p>防极性保护</p>	<p>集成式, 最高可达 60V DC</p>
<p>功耗 I_B</p>	<p>$< 50\text{ mA}$ (不带外部开关负载)</p>

开关输出

<p>最大开关电流 I_s</p>	<p>$< 150\text{ mA}$</p>
<p>开关输出的残余电压</p>	<p>$< 2.5\text{ V}$</p>
<p>产品类型</p>	<p>常闭/常开, 正向开关, 过载保护</p>
<p>最小负载电阻</p>	<p>$200\ \Omega$</p>

电气接口

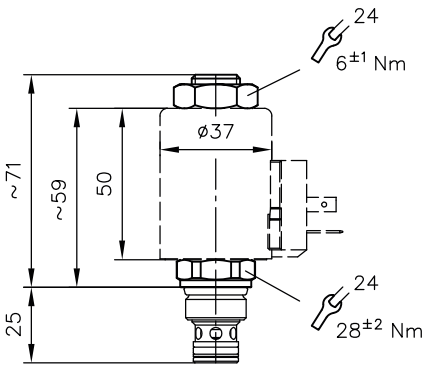
传感器插头	M12x1, 4 针
连接图	<p>SVNE..RU SVNE..R2U</p> <p>1 24 VDC</p> <p>2</p> <p>4</p> <p>3 尺寸</p>
	<p>SVNE..SU SVNE..S2U</p> <p>1 24 VDC</p> <p>2</p> <p>4</p> <p>3 尺寸</p>
引脚	接口
1	供电 24V DC
2	常开 +
3	尺寸
4	常闭 +
引脚	接口
1	供电 24V DC
2	常闭 +
3	尺寸
4	常开 +

4 外形尺寸

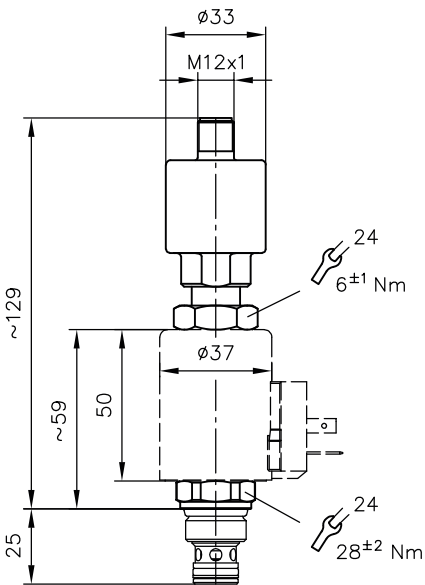
所有尺寸为 mm，保留更改的权利。

4.1 螺旋插装阀 SVNE 8、SVSE 8

SVNE 8、SVSE 8



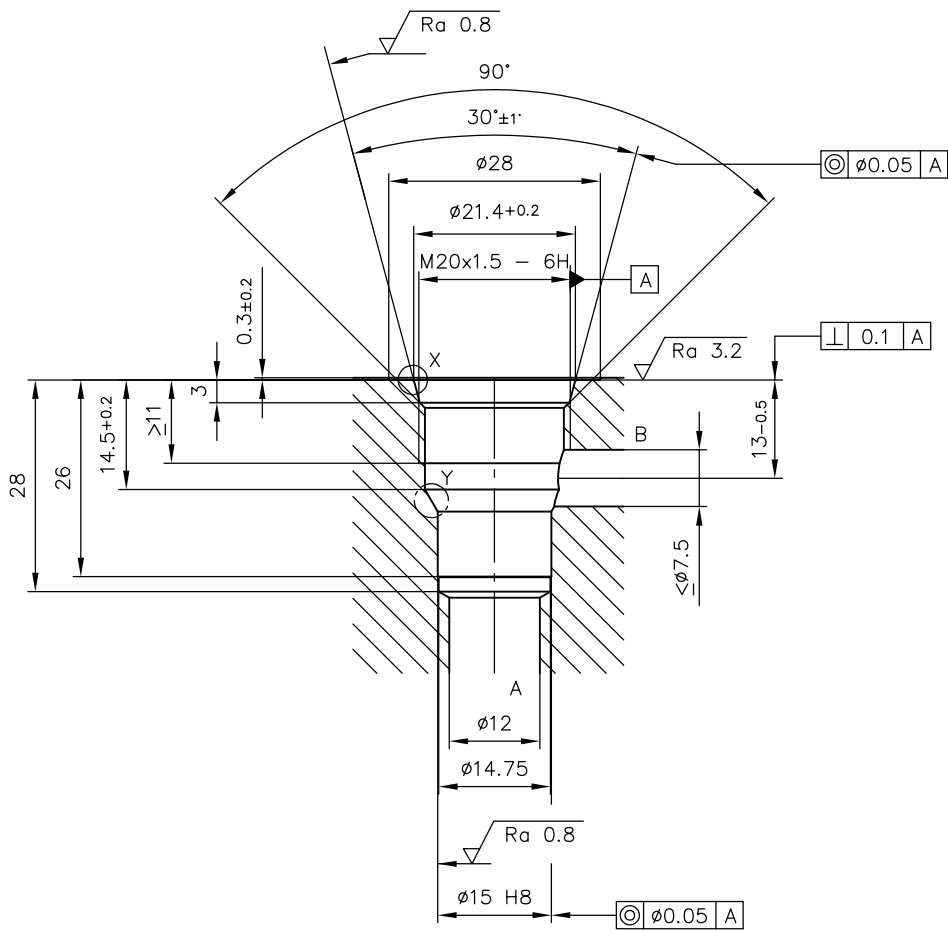
SVNE 8..U、SVSE 8..U



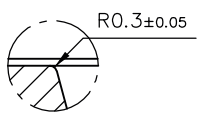
提示

整流插座可旋转 4 次，每次 90° 来进行安装。松开六角螺母后，电磁铁可以 360° 旋转。

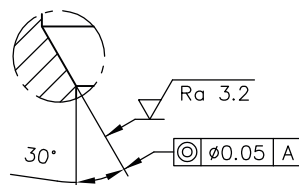
安装孔 SVNE 8、SVSE 8



细节 X

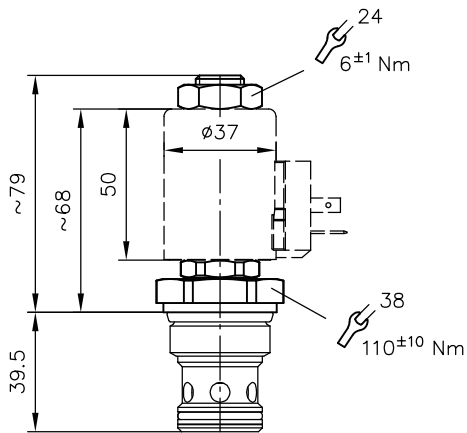


细节 Y

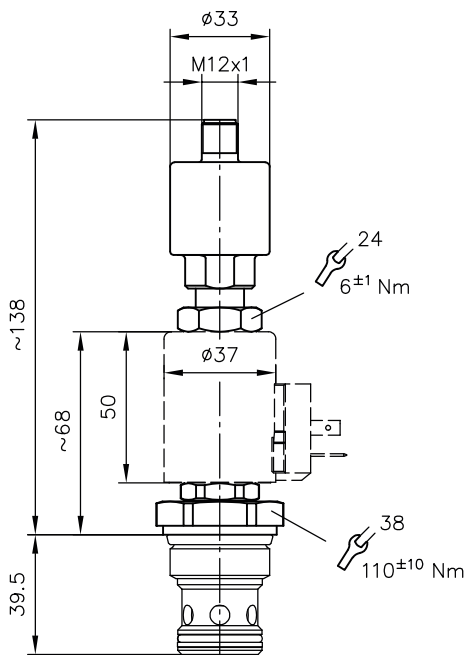


4.2 螺旋插装阀 SVNE 12

SVNE 12



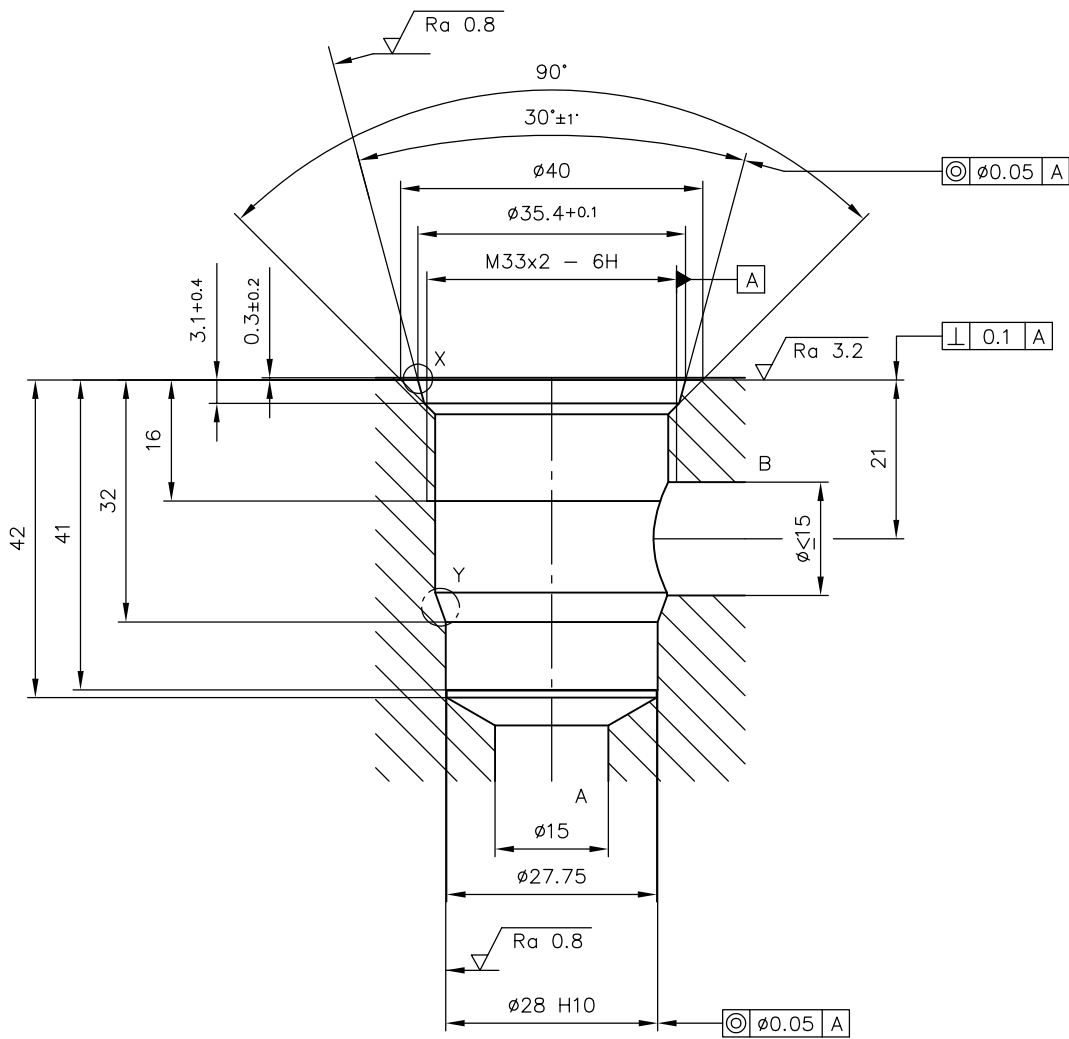
SVNE 12..U



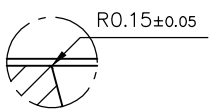
提示

整流插座可旋转 4 次，每次 90° 来进行安装。松开六角螺母后，电磁铁可以 360° 旋转。

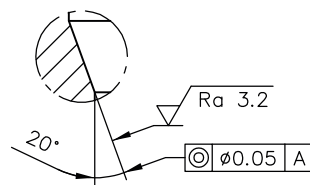
安装孔 SVNE 12..U



细节 X

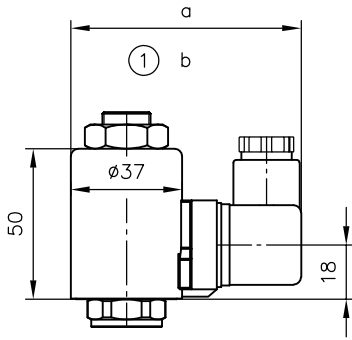


细节 Y



4.3 电磁铁结构形式

G、WG

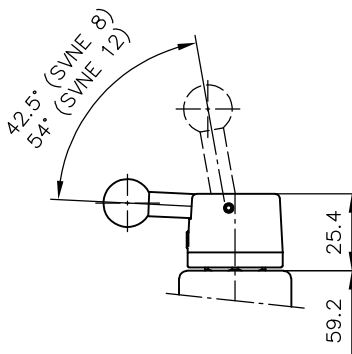


1 带整流器插座

结构形式	a	b
G、WG	76,5	79,5

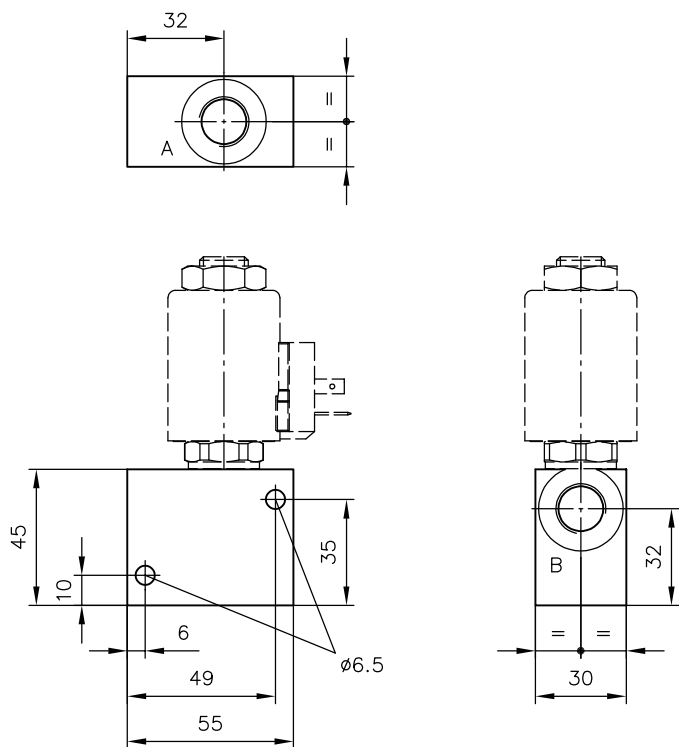
手动紧急操控

H (仅适用于图形符号 S、S2)



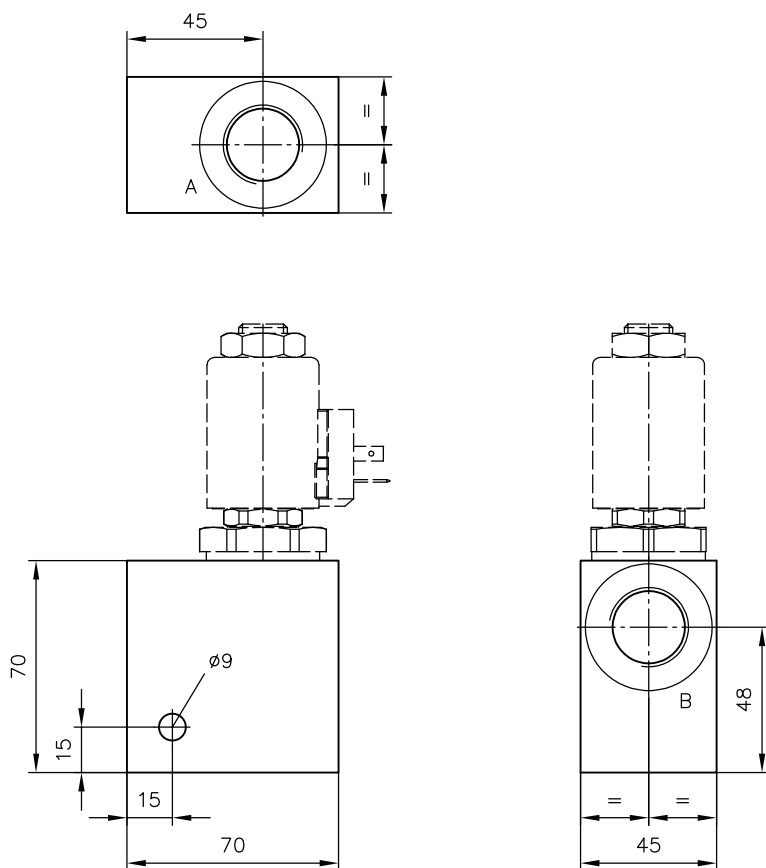
4.4 带单连接板的结构形式

SVNE 8、SVSE 8..- 3/8



接口 (ISO 228-1)
A, B G 3/8

SVNE 12.. - 3/4



接口 (ISO 228-1)
A, B G 3/4

5 安装、操作和维护提示

务必注意文档 B 5488“安装、调试和维护的一般操作说明”。

5.1 合规使用

此产品仅适用于液压用途（流体技术）。

用户必须遵守安全措施以及本文档中的警告提示。

产品正常且安全运行的绝对前提条件：

- ▶ 注意本文档的所有信息。这特别适用于所有安全措施和警告提示。
- ▶ 本产品仅可由具有资质的专业人员进行装配并投入运行。
- ▶ 产品只能在规定的技术参数范围内运行。这些技术参数在本文档中有详细的描述。
- ▶ 使用组件时，所有部件均应适用于操作条件。
- ▶ 此外，须始终注意部件、组件和特殊整体设备的操作说明。

若产品不能再安全地运行：

1. 使产品停止运行并作相应标记。
 - ✓ 然后，禁止继续使用或运行该产品。

5.2 安装提示

该产品仅可组合市场通用的合规连接元件（螺纹套管接头、软管、管道、支架等）安装至整体设备中。

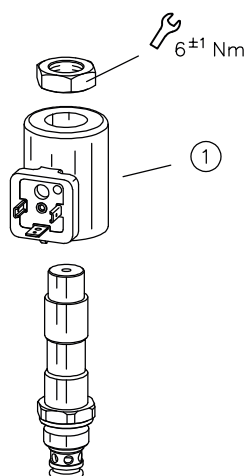
在拆卸前，须按照规定停止运行该产品（特别是组合压力蓄能器时）。

危险

错误拆解可能造成液压驱动突然运行
严重受伤或死亡

- ▶ 将液压系统切换到无压状态。
- ▶ 执行维护准备工作的安全措施。

5.2.1 更换电磁铁



1 电磁铁

电磁铁：参阅 章节 6.3, "附件、备件和单部件"

提示

i 对于带开关位置监控结构形式的 SVNE..U 型，无法更换线圈。

5.3 预备安装孔

参阅 章节 4, "外形尺寸"

盲塞/螺堵 参阅 章节 6.3.1, "附件、备件和单部件"

5.4 操作提示

注意产品配置以及压力和流量。

务必注意本文档中的说明和技术参数。
此外，始终遵守整体技术设备的说明。

i 提示

- ▶ 使用前仔细阅读本文档。
- ▶ 操作和维修人员要可以随时取用文档。
- ▶ 在每次进行补充或更新时，均要将文档进行更新。

⚠ 小心

由于错误的压力设定造成部件过载。
轻伤。

- 注意泵、阀门和螺纹套管接头的最大工作压力。
- 只能在压力表检查的同时进行压力设定和压力更改。

液压油纯度和过滤

微观范围内的污染可能会严重影响产品的功能。污染可能会导致不可修复的损坏。

微观范围内可能的污染包括：

- 金属屑
- 软管和密封橡胶颗粒
- 由于安装和维护产生的污物
- 机械磨损
- 液压油的化学老化

! 提示

制造商提供的新液压油可能没有达到要求的纯度。
可能会损坏产品。

- ▶ 加注新的液压油时，应进行高质量过滤。
- ▶ 请勿混合液压油。务必使用同一个制造商、同一种粘度的同一种液压油。

为了顺利运行，请注意液压油的纯度等级（纯度等级 参阅 章节 3, "参数"）。

同样适用的文档：D 5488/1 油推荐

5.5 维护提示

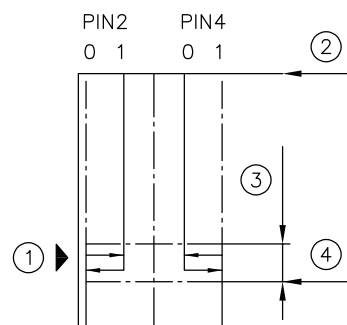
定期（每年至少 1 次）通过目视检查液压接口是否损坏。如果出现外部泄漏，使系统停止运行并进行维修。

定期（每年至少 1 次）清洁设备表面（积尘和污物）。

定期检查，但每年至少一次，检查安装孔中的正确定位。

6 其它信息

6.1 功能图 SVNE..U



- 1 开关范围
- 2 阀门敞开
- 3 遮盖行程
- 4 阀门关闭无泄漏

6.2 连接板的图纸提示和规划信息

连接板的最小尺寸：

- 45 x 55 x 30 mm (SVNE 8)
- 70 x 70 x 45 mm (SVNE 12)

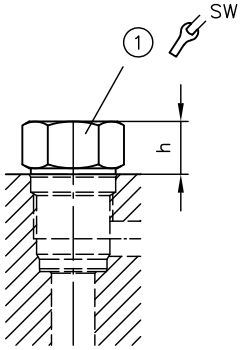
如果未满足这些最小尺寸，就无法再保证无故障连续运行。

6.3 附件、备件和单部件

购买备件，参见 [HAWE Hydraulik 联系搜索](#)。

盲塞/螺堵

例如，如果统一制造的基板视需要可带或不带螺旋插装阀，则在必要时用盲塞或螺堵封闭安装孔。



SW = 扳手宽度

1 螺堵

产品类型	图形符号	订货名称	h (mm)	SW (mm)	拧紧扭矩 (Nm)
SVNE 8 SVSE 8		盲塞 SV.E 8 HE30484A	13	24	28 ±2
SVNE 8 SVSE 8		螺堵 SV.E 8 HE30535A	13	24	28 ±2
SVNE 12		螺堵 SVNE 12 HE30610A	14	41	115 ±5
SVNE 12		盲塞 SVNE 12 HE30558A	11	38	110 ±5

电磁操纵

励磁系统：

公插头：

	型号	说明	订货号	型号	订货号
电磁铁	G 12、L 12、X 12、 L5K 12	12 VDC / 26 W	KC3785	G..	6217 0002-00
	G 24、L 24、 X 24、L5K 24	24 VDC / 16 W 24 VDC / 26 W	KC3731 KC3732	L	6217 8024-00
	WG 115、X 102、G 102	102 VDC / 18 W 102 VDC / 26 W	KC3743 KC3744	WG..	6217 6002-00
	WG 230、G 205、X 205	205 VDC / 18 W 205 VDC / 26 W	KC3742 KC3733	L5K..	6217 8088-00

密封组件

型号	订货号
密封组件 \ .V.221/222..08 (新)	HEX0561B
密封组件 \ .V.22.BE12	HEX0619B

6.4 代码转换表

! 提示
类型代码已变更，以配合 HAWE 标准。

示例

旧	新
SVN222BE08PDH	SVNE 8 S -G 24 H
IVN221BE12ND	SVNE 12 RU -G 12

基型

旧	新
SVN	SVNE
SVS	SVSE
IVN	SVNE..U

图形符号

旧	新
221	R
222	S
223	R2
224	S2

规格

旧	新
BE08	8
BE12	12

电源电压

旧	新
PD 24V DC 带电缆插座符合 D 7163	G 24 带电缆插座
ND 12V DC 带电缆插座符合 D 7163	G 12 带电缆插座
VD 115 V 50/60 Hz ~ (AC) 带整流插座符合 D 7163	WG 115 带整流插座符合 D 7163
WD 230 V 50/60 Hz ~ (AC) 带整流插座符合 D 7163	WG 230 带整流插座符合 D 7163

手动紧急操控

旧	新
-- 不带手动紧急操控	-- 不带手动紧急操控
H 手动紧急操控，安装在手柄上	H 手动紧急操控，安装在手柄上

参考

其它结构形式

- EM、EMP 型截止式换向阀: D 7490/1
- BVE 型截止式换向阀: D 7921
- SVN222BE08 型截止式换向阀可用于较高的环境温度 : D 6413
- SVN222BE12 型截止式换向阀可用于较高的环境温度 : D 6416

