

ミニ油圧パワーパック タイプ A

製品ドキュメント



動作圧力 p_{\max} : 210 bar
有効油量 (タンク): 0.2 ~ 0.8 l



© by HAWE Hydraulik SE.

本文書の譲渡、複製、コンテンツの使用および開示は、特段の明示がない限り禁止されています。

これに違反した場合は、損害賠償の義務を負います。

特許または実用新案登録に関する一切の権利を留保します。

商品名、製品ブランドおよび商標は特に明示されません。特に登録され保護された名称ならびに商標である場合、使用は法的規制の対象となります。

HAWE Hydraulikはいかなる場合にもこの法的規制を正当と認めます。

HAWE Hydraulikは、個々のケースにおける所定の回路や方法（あるいは一部分）が、第三者の産業財産の所有下ではないということは保証できません。

印刷日 / 文書作成日: 2023-09-19

目次

1	ミニ油圧パワーパックタイプAの概要.....	4
2	利用可能な仕様.....	5
2.1	基本タイプとサイズ.....	6
2.2	仕様.....	6
2.3	タンクサイズ.....	6
2.4	ポンプ.....	6
2.5	モーター.....	7
3	仕様.....	8
3.1	一般データ.....	8
3.2	圧力および流量.....	9
3.3	重量.....	9
3.4	電気仕様.....	10
4	寸法.....	17
5	取付け、作動時およびメンテナンスについての注意事項.....	25

1 ミニ油圧パワーパックタイプAの概要

コンパクトポンプユニットは油圧ユニットのグループに属します。これらは電動モータのモータ軸が同時にポンプ軸であることから、非常にコンパクトな構造です。コンパクトポンプユニットは、油圧システムにおいて圧縮オイルを供給するために使用します。

ミニ油圧パワーパックタイプAはモジュール構造を特徴としています。ユニットには外部ギアポンプがシャーシにフランジ接続されています。オイルタンクはフィルタープラグM14x1.5付きの円形のプラスチックタンクです。

バージョンA 100には様々なモータ、ポンプ、タンクへの取付けが可能な2種類のシャーシ（QおよびH）があります。モジュールシステムのバルブユニットタイプTLCおよびSLは、すぐに接続可能な一括ソリューションの構築に使用できます。

特性とメリット

- 直流および交流供給
- 短時間運転に最適
- 縦置きでも横置きでも組み込み可能
- 静かな運転

用途

- フロアロックシステム
- 自動車工学
- 航空
- 分散型油圧制御

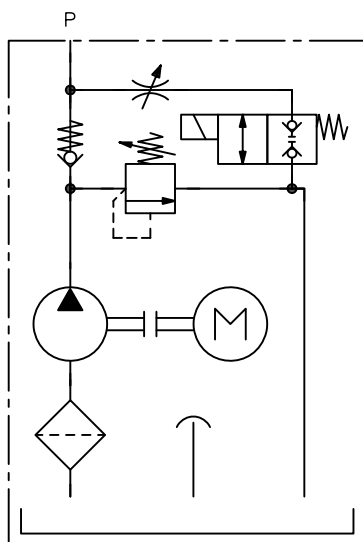


ミニ油圧パワーパック タイプ A

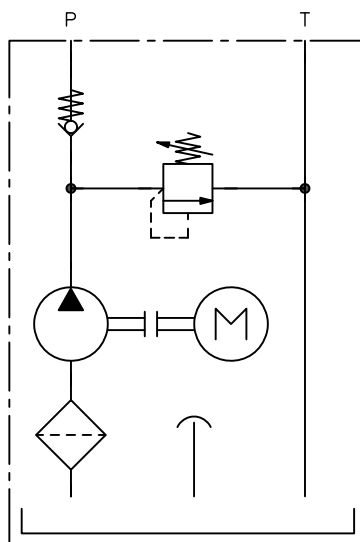
2 利用可能な仕様

油圧シンボル

ストローク仕様 (H)



一つの搬送方向 (Q)



発注例

A 100	H	1	A	F2E	1	1	/...
A 065	Q	2	A	C2D			/...

圧力設定 (bar)

スロットル * ■ 1: リターンスロットル Q3D00

降下バルブ * ■ 1: 降下バルブ 2/2-方向シートバルブカートリッジ 24 V (DC) = SP32 CMD
■ 2: 降下バルブ 2/2-方向シートバルブカートリッジ 12 V (DC) = SP32 CME

* スロットルおよび降下バルブは仕様H向けに必須、仕様Q向けには入手不可能

2.5 "モーター"

2.4 "ポンプ"

2.3 "タンクサイズ"

2.2 "仕様"

2.1 "基本タイプとサイズ"

2.1 基本タイプとサイズ

タイプ	説明
A 065	直流モーター付きのみ
A 080	
A 100	直流および単相交流モーター付き

2.2 仕様

記号	対象タイプ	説明	モーター記号
H	A 100	リフト仕様、直流モーター付き	F2E R2E
Q	A 065	一つの搬送方向、直流モーター付き	C2D
	A 080		A2D
	A 100	一つの搬送方向、直流または単相モーター付き	F2E A4D B2D R2E A4B (単相モーター)

2.3 タンクサイズ

記号	充填量 (l)			使用量 (l)					
				横置き			縦置き		
	A 065	A 080	A 100	A 065	A 080	A 100	A 065	A 080	A 100
1	0.23	--	0.4	--	--	0.2	0.18	--	0.3
2	0.3	0.5	0.8	--	0.3	0.4	0.25	--	0.5
3	0.43	--	1.2	--	--	0.6	0.38	--	0.8

2.4 ポンプ

小型外接ギアポンプ

記号	押しのけ容積 V _g (cm ³ /U)	A 065	A 080	A 100
A	0.19	●	●	●
B	0.26			●
X	0.32			●
C	0.38			●
D	0.50			●
E	0.63			●
F	0.88			●

2.5 モーター

記号	対象タイプ	定格電圧	定格出力 (kW)	定格回転速度 (min ⁻¹)
C2D	A 065	24 V DC	0.25	> 2000
A2D	A 080	24 V DC	0.1	> 2000
F2E	A 100	12 V DC	0.35	> 2000
A4D		24 V DC	0.1	< 2000
B2D		24 V DC	0.2	> 2000
A4B		230 V AC	0.12	= 1500
R2E *		12 V DC	0.7	> 2000

* お問い合わせに応じます

備考

A4DとB2Dの場合：タンクサイズ1との組み合わせはできません。

3 仕様

3.1 一般データ

取付位置	A 065 縦置き (タンク 上) A 080 横置き A 100 横置きまたは縦置き (タンク 上)																								
固定方法	<ul style="list-style-type: none"> ▪ ボルト締めで固定 ▪ A 065: デバイスカリアに2x M5 A 080、 A 100: デバイスカリアに2x M6 ▪ 伸縮性の吊り下げがよい 																								
ポンプ構造タイプ	外接ギアポンプ																								
定格騒音値 (1 mの間隔、 固定を取り外した状態)	<table border="0"> <thead> <tr> <th colspan="2"></th> <th>モーター</th> </tr> </thead> <tbody> <tr> <td>A 065</td> <td>C2D</td> <td>57 dB(A)</td> </tr> <tr> <td>A 080</td> <td>A2D</td> <td>56 dB(A)</td> </tr> <tr> <td>A 100</td> <td>F2E</td> <td>57 dB(A)</td> </tr> <tr> <td>A 100</td> <td>A4D</td> <td>55 dB(A)</td> </tr> <tr> <td>A 100</td> <td>B2D</td> <td>55 dB(A)</td> </tr> <tr> <td>A 100</td> <td>A4B</td> <td>55 dB(A)</td> </tr> <tr> <td>A 100</td> <td>R2E</td> <td>60 dB(A)</td> </tr> </tbody> </table>			モーター	A 065	C2D	57 dB(A)	A 080	A2D	56 dB(A)	A 100	F2E	57 dB(A)	A 100	A4D	55 dB(A)	A 100	B2D	55 dB(A)	A 100	A4B	55 dB(A)	A 100	R2E	60 dB(A)
		モーター																							
A 065	C2D	57 dB(A)																							
A 080	A2D	56 dB(A)																							
A 100	F2E	57 dB(A)																							
A 100	A4D	55 dB(A)																							
A 100	B2D	55 dB(A)																							
A 100	A4B	55 dB(A)																							
A 100	R2E	60 dB(A)																							
作動油	作動油、DIN 51 524 パート 1~3、ISO VG 10~68 (DIN ISO 3448) に準拠 粘度範囲: 10 - 500 mm ² /s その他の媒体についてはお問い合わせに応じます																								
清浄度クラス	<u>ISO 4406</u> 20/18/15																								
温度	<ul style="list-style-type: none"> ▪ A 065: 周囲環境: 約 -15 ... +80 ° C、作動油: -10 ... +40 ° C、粘度範囲に注意すること。 ▪ A 080、 A 100: 周囲環境: 約 -30 ... +80 ° C、作動油: -15 ... +80 ° C、粘度範囲に注意すること。 																								
耐用期間	10年間、最大10000サイクル																								

3.2 圧力および流量

最大 作動圧力	A 065	150 bar (用途によって異なる)
	A 080、 A 100	210 bar (用途によって異なる)
最大 流量	3 l/min	
フィルタ保持率	$\beta_{25} > 75$	

3.3 重量

油圧 作動油なしの重量		モーター付き	Q	H
A 065		G2D	1.8 kg	--
A 080		A2D	2.8kg	--
A 100		F2E	4.7 kg	5.2 kg
A 100		A4D	4.3 kg	--
A 100		B2D	4.3 kg	--
A 100		A4B	5.4 kg	--
A 100		R2E	5.4 kg	6 kg

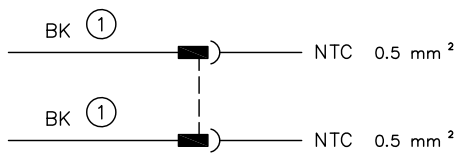
3.4 電気仕様

モーター C2D

電圧	24 V 直流電圧
定格出力	250 W
負荷時間	S3 - 20 % ED
電気接続	2x ストランド (2x)
保護等級	IP 50、DIN 40050準拠
故障処理	2L3C (バージョンについてはお問い合わせください)

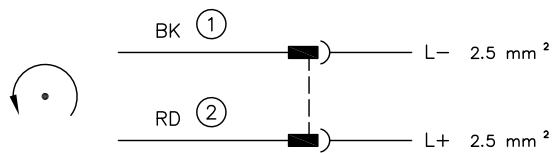
接続割り当て

温度測定



1 黒

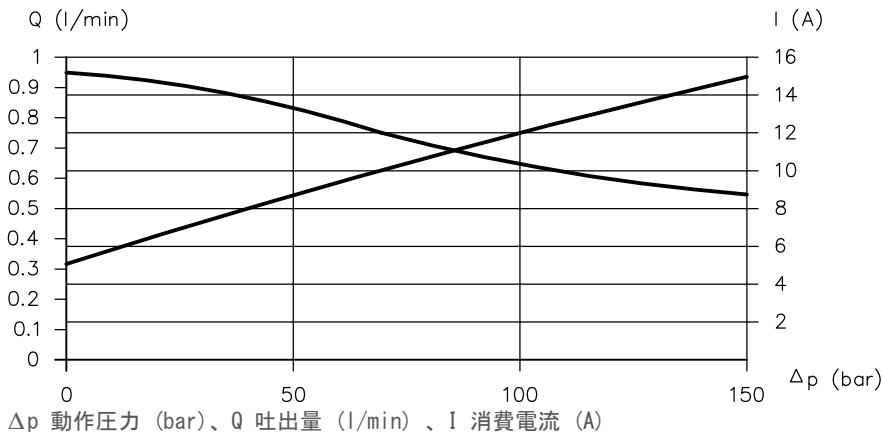
モーター



モーター軸の回転方向: 左 (シャフト上から見て)

1 黒
2 レッド

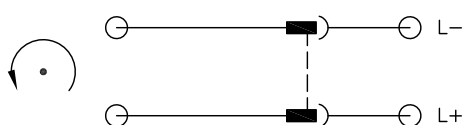
特性曲線



モーター F2E

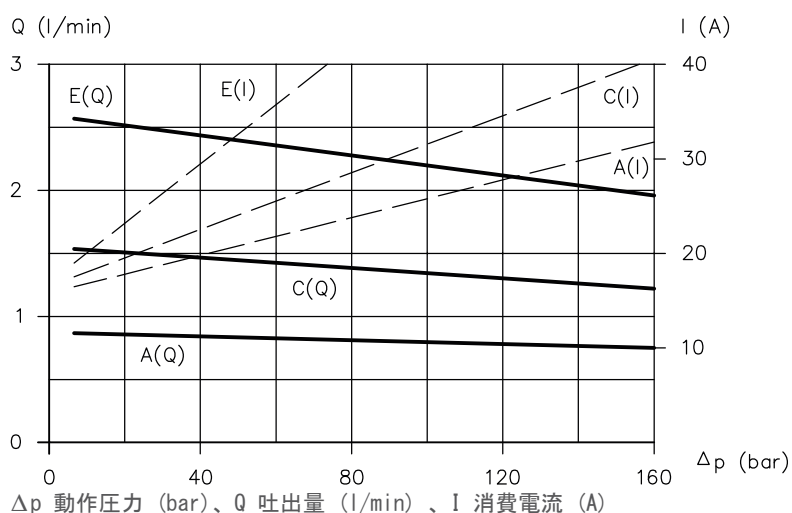
電圧	12 V 直流電圧
定格出力	350 W
負荷時間	最大40 %、吐出量、圧力および周囲条件によって異なる（1作業サイクル10分に関連）
電気接続	2x M6 アイレット用
保護等級	IP 54、DIN 40050準拠
故障処理	--（バージョンについてはお問い合わせください）

接続割り当て



モータ軸の回転方向：左（シャフト上から見て）

特性曲線 ポンプ A、C、E



モーター A4D

電圧	24 V 直流電圧
定格出力	100 W
負荷時間	最大40 %、吐出量、圧力および周囲条件によって異なる（1作業サイクル 10分に関連）
電気接続	2x ストランド AWG 16 (1100 mm) 赤 +、黒 -
保護等級	IP 50、DIN 40050準拠
その他	<ul style="list-style-type: none"> ■ サーモスイッチ付き ■ モーター UL リストに記載
故障処理	--（バージョンについてはお問い合わせください）

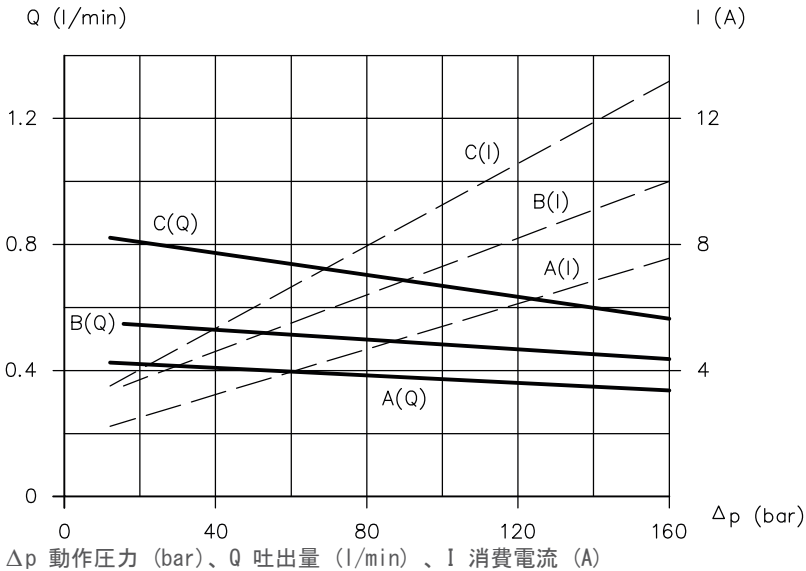
接続割り当て



モーター軸の回転方向：左（シャフト上から見て）

- 1 黒
- 2 赤

特性曲線 ポンプA、B、C



モータ A2D

電圧	24 V 直流電圧
定格出力	100 W
負荷時間	最大30 %、吐出量、圧力および周囲条件によって異なる (1作業サイクル10分に関連)
電気接続	2x ストランド AWG 18 (500 mm) 赤 +、黒 -
保護等級	IP 54、DIN 40050準拠
その他	モーター UL リストに記載
故障処理	2L3C (バージョンについてはお問い合わせください)

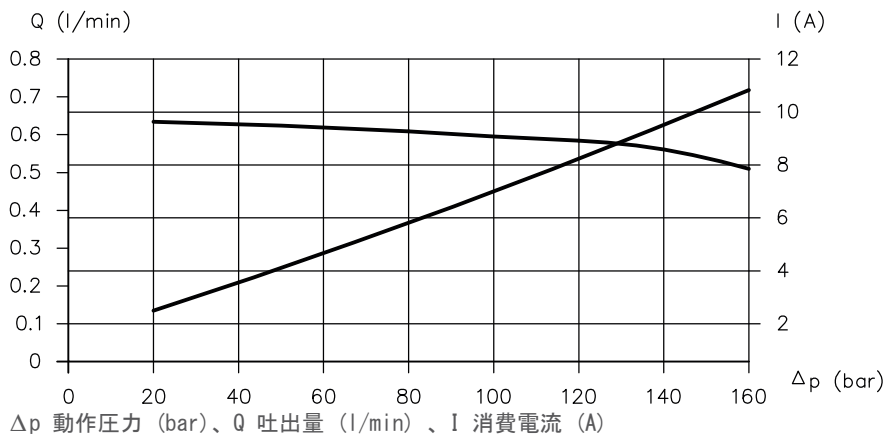
接続割り当て



モータ軸の回転方向: 左 (シャフト上から見て)

- 1 黒
- 2 赤

特性曲線



モーター B2D

電圧	24 V 直流電圧
定格出力	200 W
負荷時間	最大40 %、吐出量、圧力および周囲条件によって異なる (1 作業サイクル10分に関連)
電気接続	2x ストランド AWG 16 (1000 mm) 赤 +, 黒 -
保護等級	IP 50、DIN 40050準拠
その他	<ul style="list-style-type: none"> ■ サーモスイッチ付き ■ モーター UL リストに記載
故障処理	-- (バージョンについてはお問い合わせください)

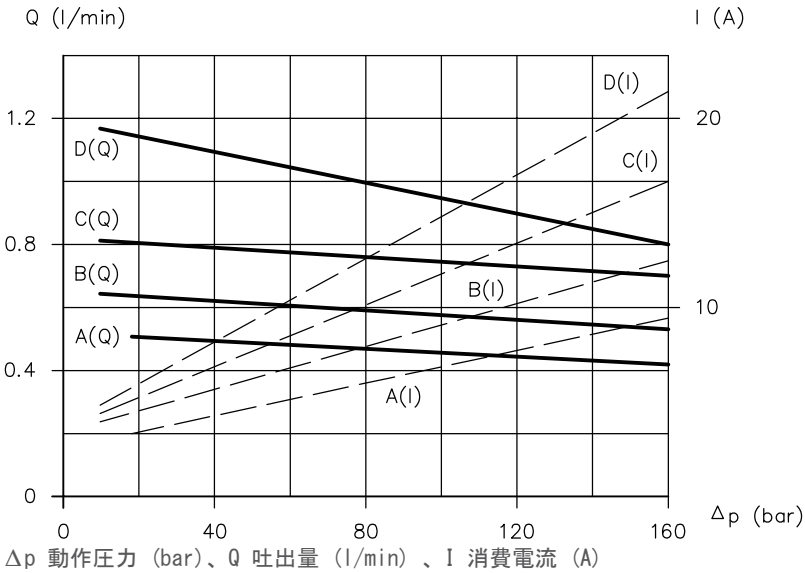
接続割り当て



モーター軸の回転方向: 左 (シャフト上から見て)

- 1 黒
- 2 赤

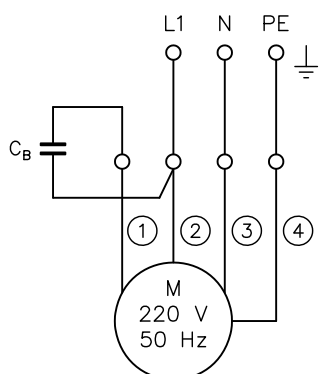
特性曲線 ポンプA、B、C、D



モーター A4B

電圧	1X 230 V 交流電圧
定格出力	120 W
負荷時間	最大40 %、吐出量、圧力および周囲条件によって異なる (1作業サイクル10分に関連)
電気接続	金環付きケーブル
保護等級	IP 44、DIN 40050準拠

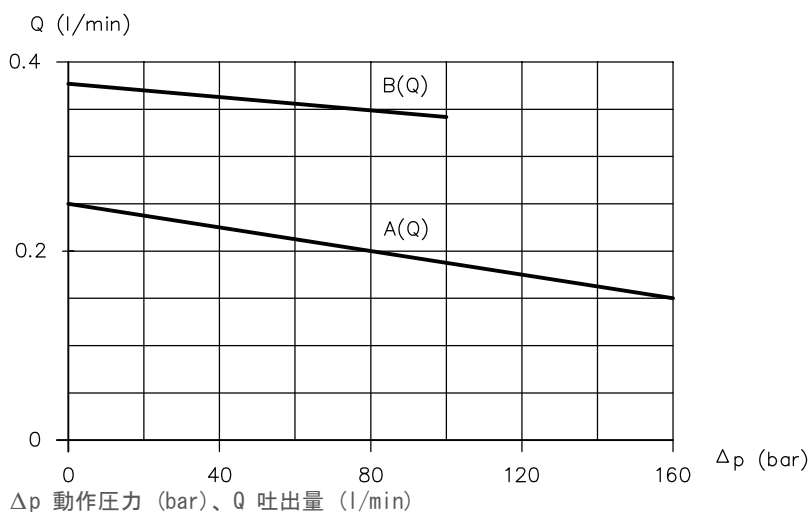
接続割り当て



モータ軸の回転方向: 左 (シャフト上から見て)

- 1 茶
- 2 黒
- 3 青
- 4 黄/緑

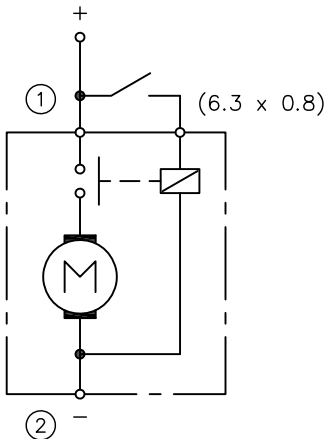
特性曲線 ポンプA、B



モータ R2E (シリーズアプリケーションについてはお問い合わせください)

電圧	12 V 直流電圧
定格出力	700 W
負荷時間	最大40 %、吐出量、圧力および周囲条件によって異なる (1作業サイクル10分に関連)
電気接続	アイレット用に1x M6 および 1x M8、フラットプラグ用に1x6.3x0.8
保護等級	IP 54、DIN 40050準拠

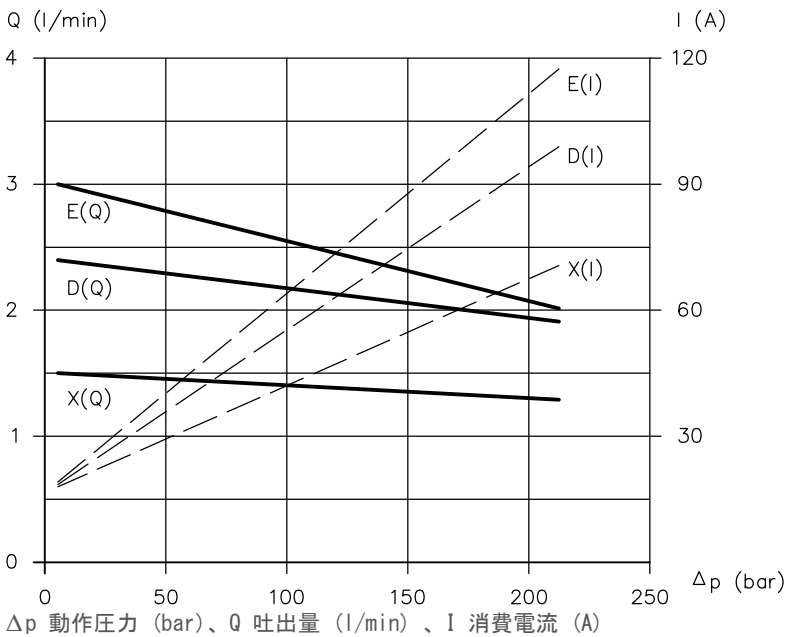
接続割り当て



モータ軸の回転方向: 左 (シャフト上から見て)

- 1 M8 - 赤
- 2 M6 - 黒

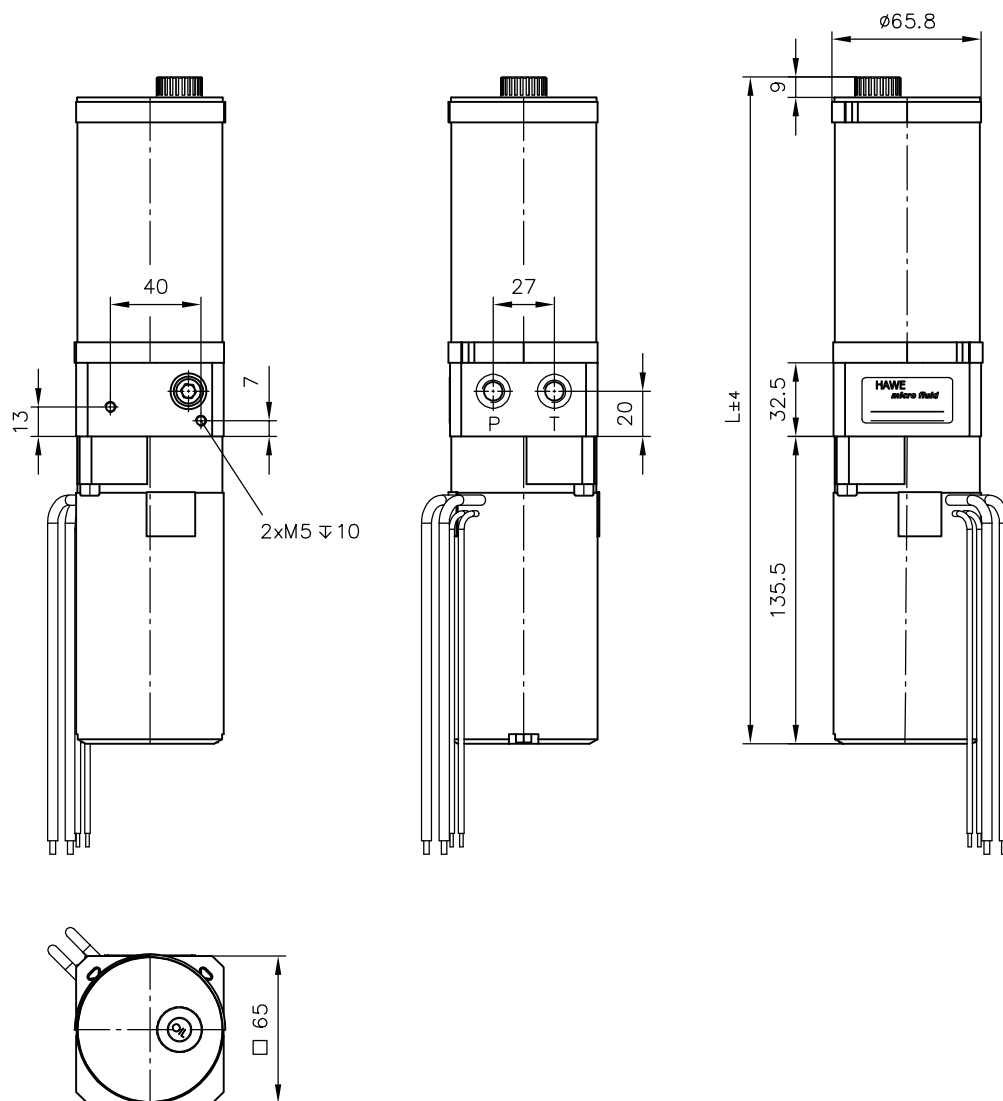
特性曲線 ポンプ X、D、E



4 寸法

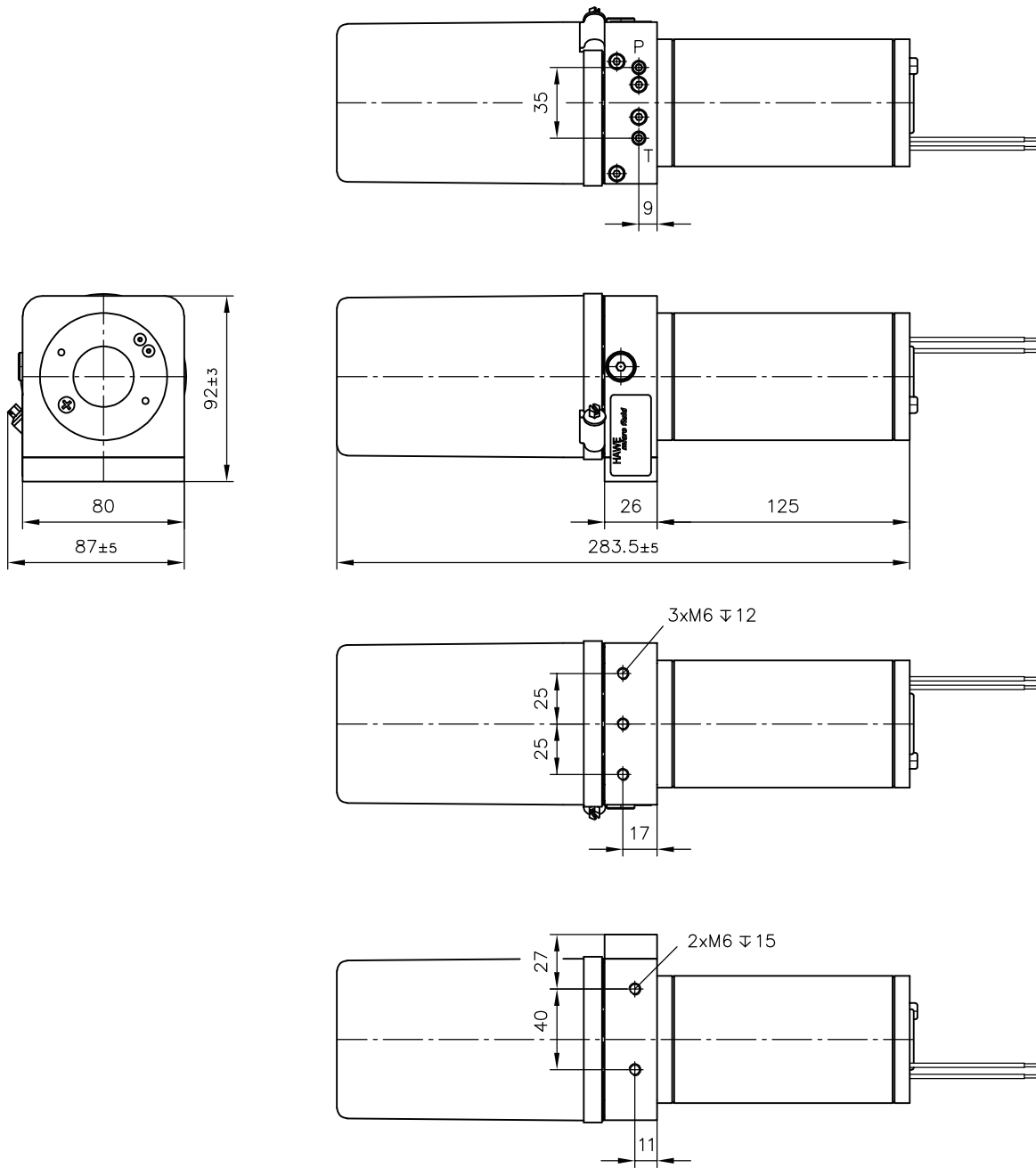
単位はmm。寸法は予告なく変更する場合があります。

A 065 - Q ... C2D



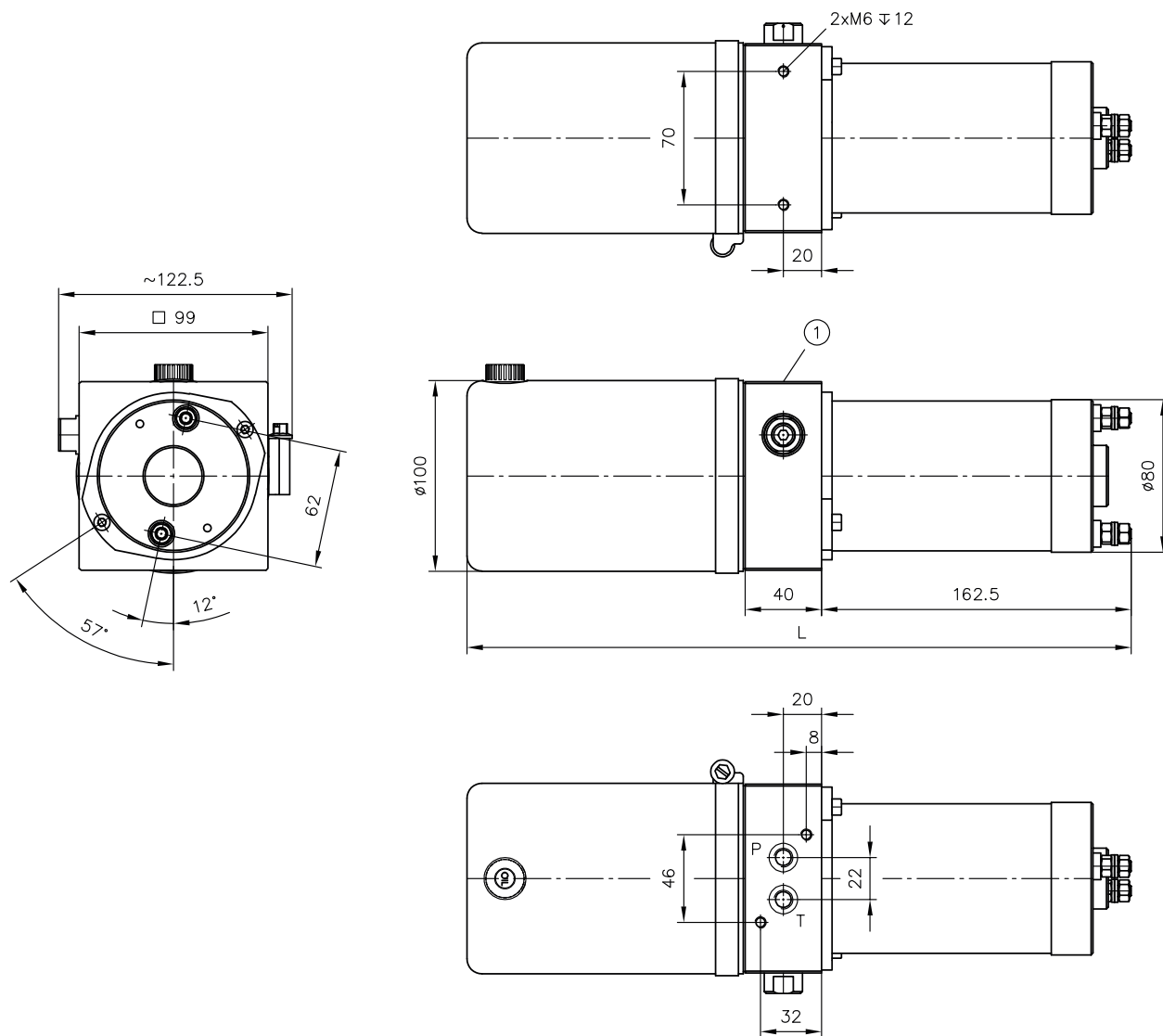
油圧ポートPおよびT: 2x M10x1

タンクサイズ マークの意味	L
1	265
2	292
3	337



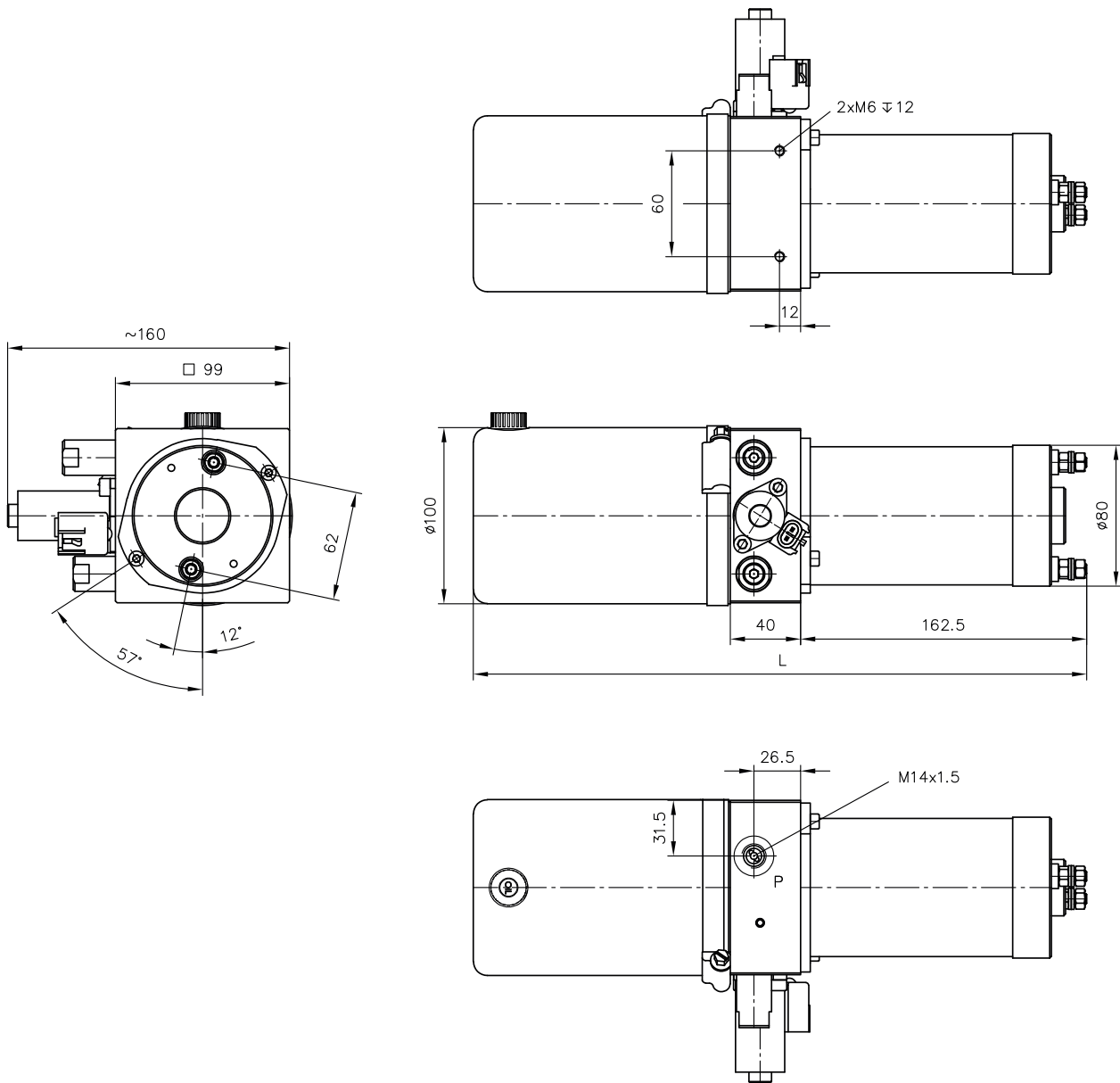
油圧ポート P および T = プラグ接続

A 100 - Q ... F2E



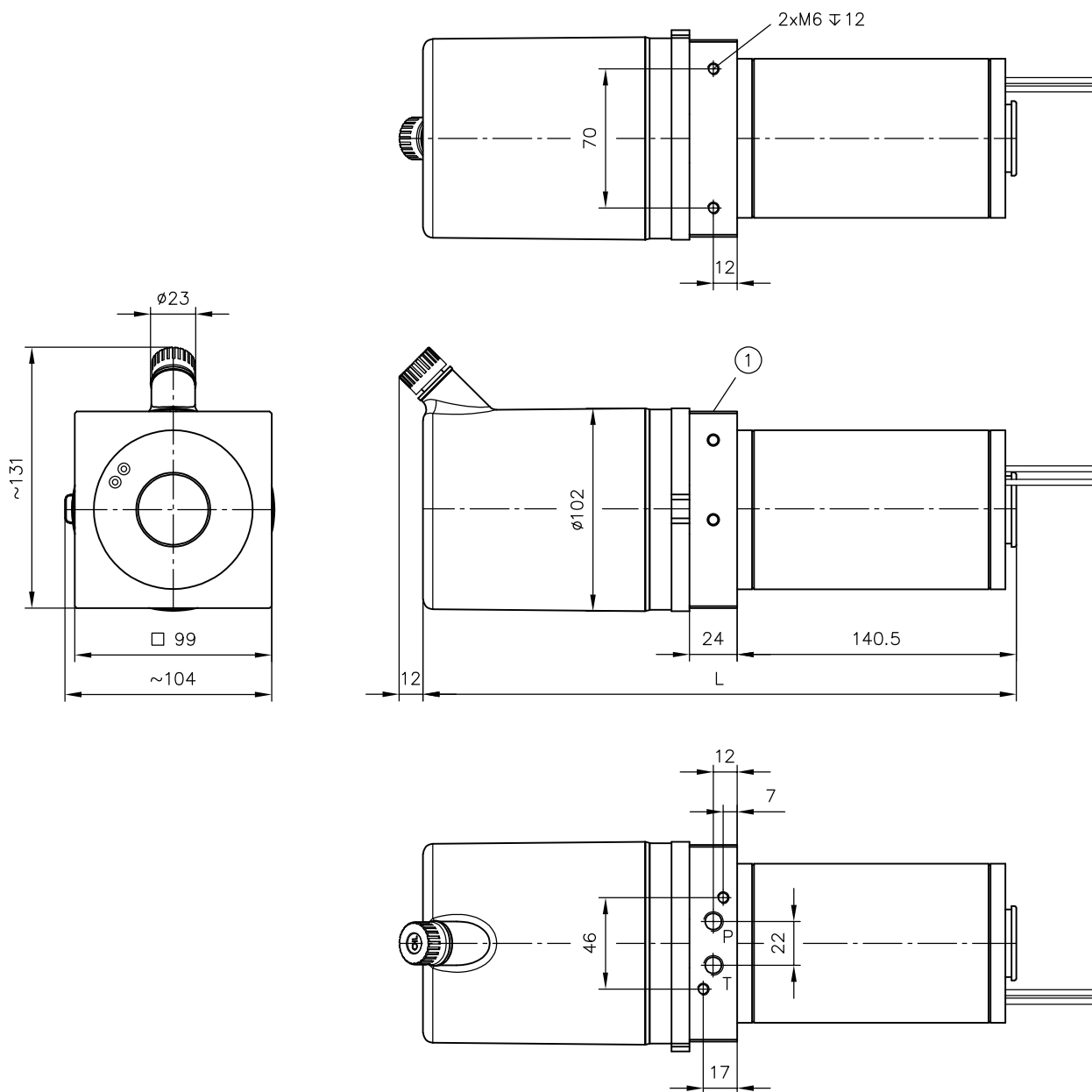
1 油圧ポートPおよびT: 2x M10x1またはフランジ接続ポート

タンクサイズ マークの意味	L
1	292.5
2	342.5
3	392.5



タンクサイズ マークの意味	L
1	292.5
2	342.5
3	392.5

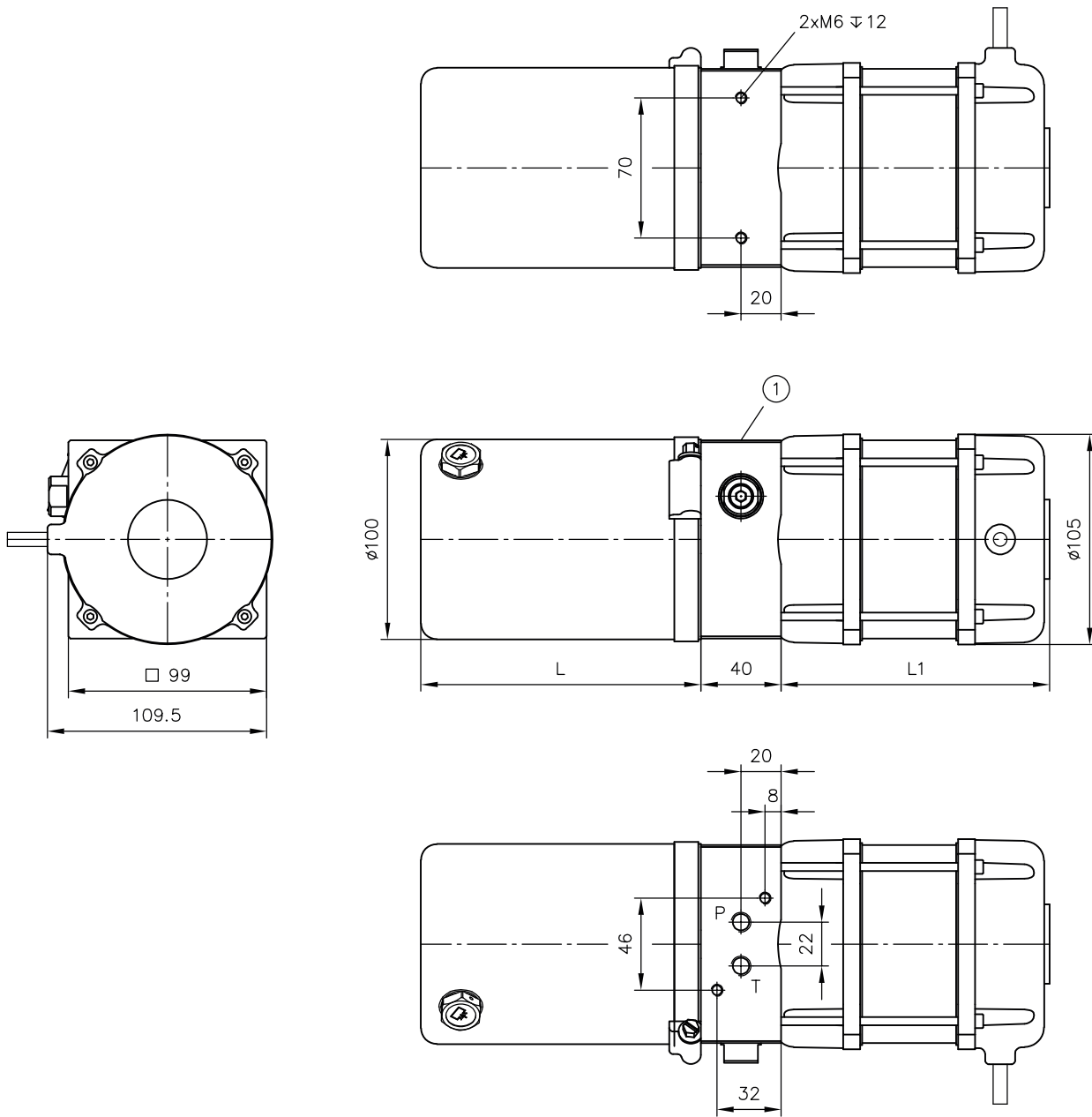
A 100 - Q ... A4D
A 100 - Q ... B2D



1 油圧ポートPおよびT: 2x M10x1またはフランジ接続ポート

タンクサイズ マークの意味	L
2	298.5
3	367.5

A 100 - Q ... A4B
A 100 - Q ... D4B
A 100 - Q ... J2B

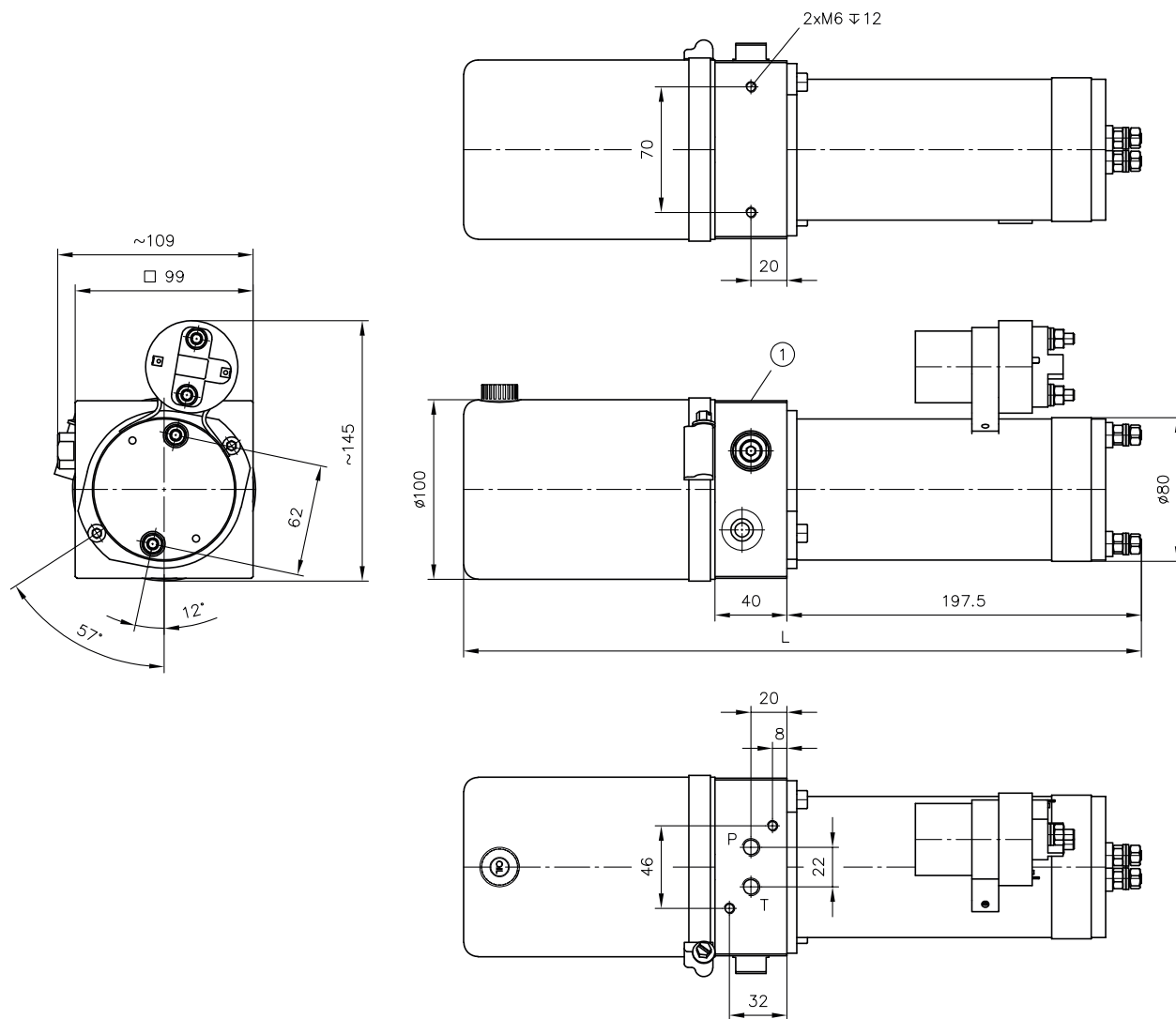


1 油圧ポートPおよびT: 2x M10x1またはフランジ接続ポート

タンクサイズ マークの意味	L
1	90
2	140
3	195

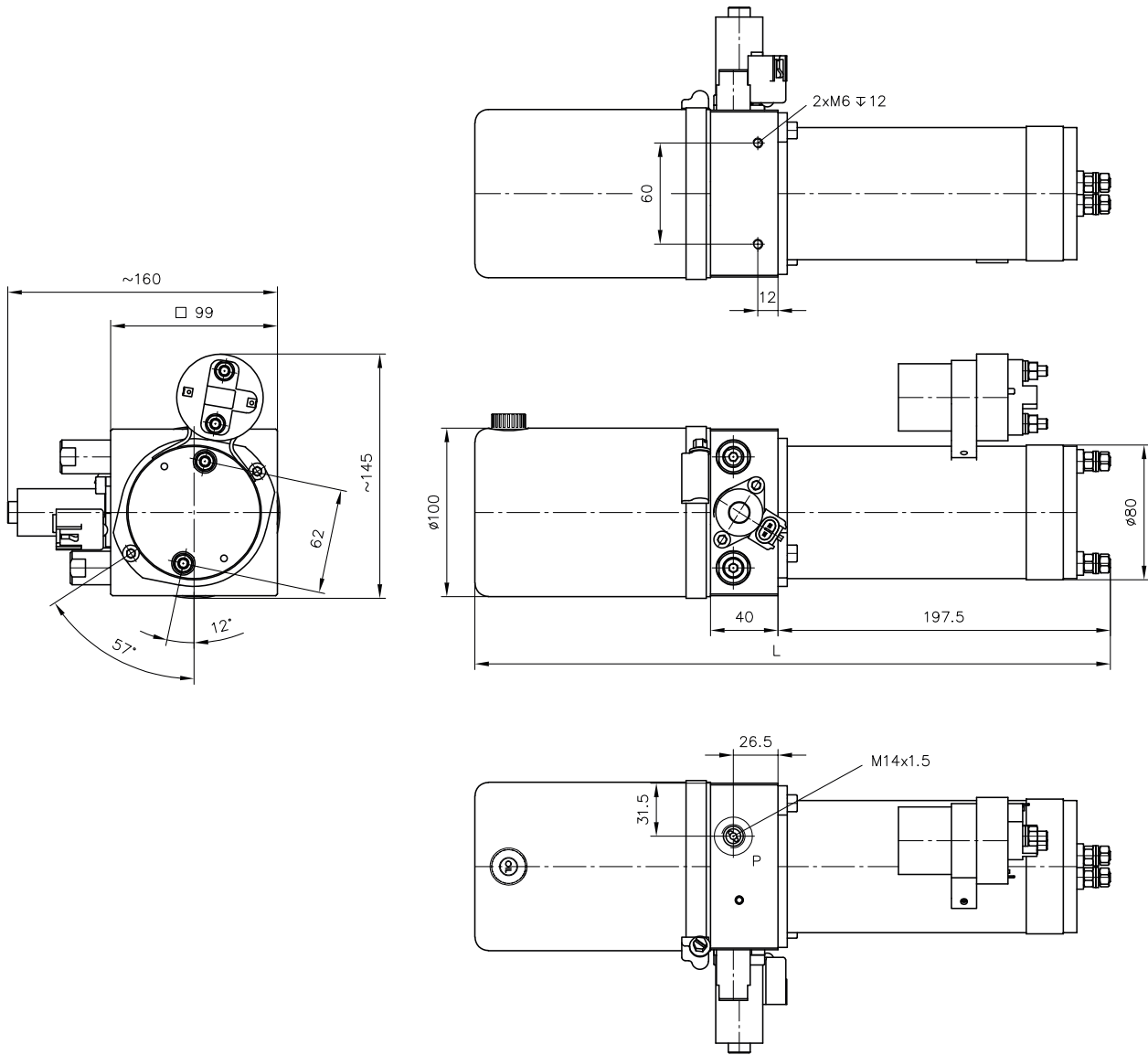
記号 モーター	L1
A4B	134.3
D4B	164.3
J2B	172.3

A 100 - Q ... R2E



1 油圧ポートPおよびT: 2x M10x1またはフランジ接続ポート

タンクサイズ マークの意味	L
1	327.5
2	377.5
3	432.5



タンクサイズ マークの意味	L
1	327.5
2	377.5
3	432.5

5**取付け、作動時およびメンテナンスについての注意事項****注**

その他の資料

ミニ油圧パワーバックタイプAの取付要領書: B 6025

同製品に関しては、次の情報を含む取付要領書が提供されています:

- 使用時の遵守事項
- 運転とメンテナンスについての注意事項
- 組み立ての際の注意事項

