

Радиально-поршневой насос, тип R, RG

Документация к изделию



Рабочее давление, $p_{\text{макс.}}$:	700 бар
Рабочий объем, $V_{\text{г макс.}}$:	64,2 см ³ /об
Объемный расход, $Q_{\text{макс.}}$:	91,2 л/мин



© Информация от HAWE Hydraulik SE.

Передача, а также размножение данного документа, использование и передача его содержания запрещены, если четко не указано иное.

Нарушения влекут за собой обязательство возмещения ущерба.

Все права, связанные с регистрацией патентов или промышленных образцов, сохраняются.

Наименования предприятий, марки изделий и товарные знаки не обозначаются особым образом. В особенности, если речь идет о зарегистрированном и запатентованном названии и товарном знаке, их использование регулируется законодательством.

HAWE Hydraulik признает эти правовые положения в любом случае.

Дата печати / создания документа: 15.11.2021

Содержание

1	Обзор радиально-поршневого насоса, тип R, RG.....	4
1.1	Конструкция.....	4
1.2	Узлы.....	5
1.3	Модель насоса с двухрядным звездообразным расположением цилиндров в разрезе (узел 6012).....	5
2	Поставляемые варианты исполнения.....	6
2.1	Основной тип.....	6
2.2	Обозначение подачи.....	6
2.3	Исполнения.....	9
2.4	Уплотнения.....	10
2.5	Дополнение.....	10
3	Характеристики.....	11
3.1	Общие характеристики.....	11
3.2	Масса.....	12
3.3	Давление и объемный расход.....	12
3.4	Характеристики.....	13
4	Размеры.....	14
4.1	Узел 7631.....	14
4.2	Узел 6010.....	15
4.3	Узел 6011.....	16
4.4	Узел 6012.....	16
4.5	Узел 6014.....	17
4.6	Узел 6016.....	18
5	Указания по монтажу, эксплуатации и техобслуживанию.....	19
5.1	Использование по назначению.....	19
5.2	Указания по монтажу.....	19
5.2.1	Удаление воздуха и ввод в эксплуатацию.....	19
5.2.2	Вариант для незначительно нагруженных насосов (прибл. 0,4 ... 0,5 бар).....	20
5.3	Указания по эксплуатации.....	20
5.4	Указания по техобслуживанию.....	21
6	Прочая информация.....	22
6.1	Принадлежности, запчасти и отдельные детали.....	22
6.2	Требуемая мощность двигателя.....	22

Патроны насоса обеспечивают подачу смазывающей рабочей жидкости и одновременно создают противодействие рабочему сопротивлению подключенного потребителя.

Радиально-поршневой насос, типы R и RG, предназначен для многоцелевого применения и, помимо использования в качестве насоса с электродвигателем вне масляного резервуара, также может устанавливаться в бак гидравлического агрегата (см. D 6010 H).

Насосы обычно предназначены для подачи гидравлического масла под давлением потребителям в масло-гидравлических системах. Максимальная устанавливаемая мощность в зависимости от размера составляет до 30 кВт.

Радиально-поршневой насос типа RG оснащен подшипниками скольжения, которые имеют более длительный срок службы. Поэтому насосы такого типа применяются в экстремальных условиях эксплуатации.

Возможность параллельного расположения до 6 рядов звездообразно расположенных цилиндров позволяет обеспечить наиболее высокий уровень объемного расхода.

Особенности и преимущества:

- Хорошая работа даже при низком коэффициенте вязкости
- Высокий КПД
- Компактные размеры
- Точное распределение подачи по ступеням

Области применения:

- В основном радиально-поршневой насос может использоваться для любых работ под высоким давлением.
- Области, нуждающиеся в постоянном объемном расходе.
- Прессостроение
- Оборудование для подготовительной горной выработки
- Испытательное и лабораторное оборудование
- Смазочные системы
- Сельскохозяйственная техника

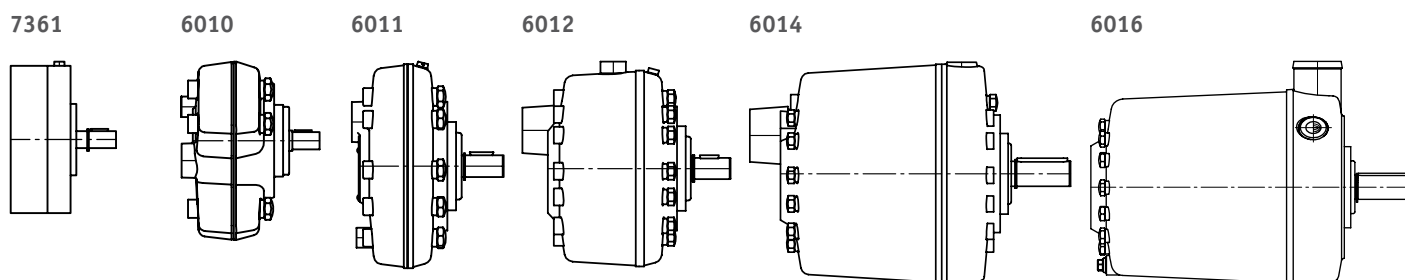


Радиально-поршневой насос, тип R, RG

1.1 Конструкция

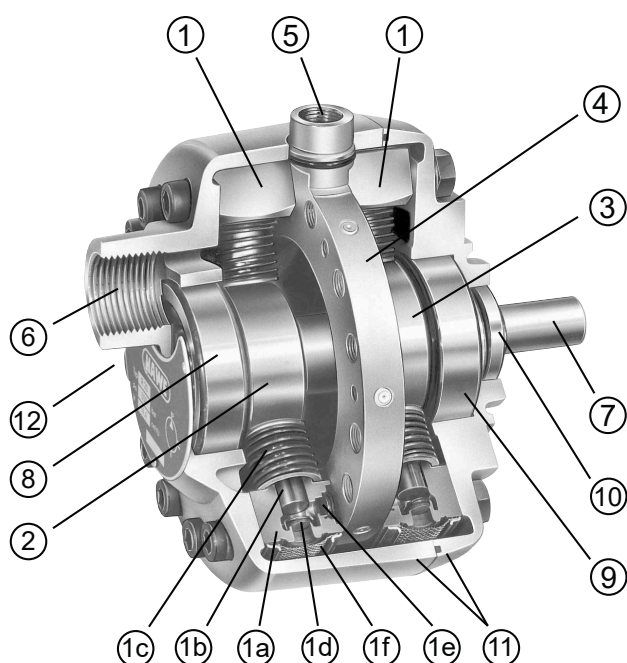
Радиально-поршневые насосы с клапанным распределением располагают цилиндрами, расположенными в форме звезды. Поршни расположенных в форме звезды цилиндров, которые находятся на одном, двух или нескольких уровнях (рядах) один над другим, приводятся в действие эксцентрично расположенными на приводном валу подшипниками (нагнетательный ход поршня) и возвращаются в исходное положение с помощью пружин (ход всасывания). Объемные расходы отдельных цилиндров сводятся в сборных пластинах и поступают в общий порт нагнетания. Оболочки корпуса являются несущими элементами конструкции цилиндров и опор вала. Насосы в значительной мере статически и динамически сбалансированы, благодаря чему обеспечивается хорошая плавность хода. За исключением 1- и 2-цилиндровых насосов, на каждый ряд звездообразно расположенных цилиндров используется только нечетное количество поршней, благодаря чему пульсация объемного расхода может проявлять незначительный эффект, начиная от трех цилиндров.

1.2 Узлы



В узле 7361 устанавливаются цилиндры типа MPE... Все остальные узлы (тип 6010–6016) оснащаются цилиндрами типа PE...

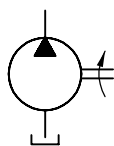
1.3 Модель насоса с двухрядным звездообразным расположением цилиндров в разрезе (узел 6012)



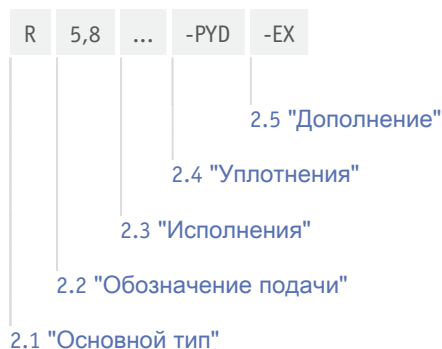
- 1 Цилиндр насоса, в составе:
 - 1a Цилиндр
 - 1b Поршень
 - 1c Пружина обратного действия для хода всасывания
 - 1d Интегрированный всасывающий клапан
 - 1e Интегрированный напорный клапан
 - 1f Сетчатый короб для улавливания грубых загрязнений
- 2 Задний эксцентриковый подшипник для нагнетательного хода
- 3 Передний эксцентриковый подшипник для нагнетательного хода
- 4 Сборник гидравлического масла
- 5 Выход масла под давлением (порт нагнетания)
- 6 Порт всасывания
- 7 Приводной вал
- 8 Задний опорный подшипник вала
- 9 Передний опорный подшипник вала
- 10 Уплотнения вала
- 11 Корпус
- 12 Фирменная табличка

2 Поставляемые варианты исполнения

Условное обозначение



Пример заказа



2.1 Основной тип

Тип	Описание
R	<ul style="list-style-type: none"> Серия Исполнение с подшипником качения в качестве эксцентрикового подшипника Также подходит для самых низких значений частоты вращения
RG	<ul style="list-style-type: none"> Исполнение с подшипниками скольжения в качестве эксцентриковых подшипников Отлично подходит для рабочих жидкостей с низкой смазывающей способностью (например, HFC) Не подходит для низких значений частоты вращения, так как в таком случае не образуется необходимая смазочная пленка Не поставляется для узла 7631

При 75 ... 100 % продолжительности нагрузки в последовательных рабочих циклах, например, во время поддержания давления в резервуаре или аналогичных операций, максимально допустимое рабочее давление не должно использоваться в полной мере из-за экономии ресурса подшипников. Лучше выбрать насос с аналогичным рабочим объемом, но меньшим диаметром поршня.

2.2 Обозначение подачи

Обозначение подачи (л/мин) при 1450 об/мин	Рабочий объем Vg (см³/об)	Рабочее давление p _{макс.} (бар)	Узел	Количество патронов насоса	Поршень патрона насоса Ø (мм)	Диапазон мощности двигателя (кВт)
0,18	0,13	700	7631	2	4	0,25–0,55
0,27	0,19	700	7631	3	4	0,25–0,75
0,28	0,2	550	7631	2	5	0,25–0,55
0,3	0,21	700	6010	1	6	0,25–2,2
0,41	0,29	600	6010	1	7	0,25–2,2
0,42	0,29	550	7631	3	5	0,25–0,75

Обозначение подача (л/мин) при 1450 об/мин	Рабочий объем V _g (см ³ /об)	Рабочее давление p _{макс.} (бар)	Узел	Количество патронов насоса	Поршень патрона насоса Ø (мм)	Диапазон мощности двигателя (кВт)
0,43	0,28	450	7631	2	6	0,25-0,55
0,46	0,31	700	7631	5	4	0,25-1,1
0,5	0,38	550	6010	1	8	0,25-2,2
0,56	0,38	350	7631	2	7	0,25-0,55
0,6	0,43	700	6010	2	6	0,25-2,2
0,64	0,42	450	7631	3	6	0,25-0,75
0,7	0,49	550	7631	5	5	0,25-1,1
0,73	0,5	300	7631	2	8	0,25-0,55
0,8	0,6	450	6010	1	10	0,25-2,2
0,81	0,58	350	7631	3	7	0,25-0,75
0,83	0,58	600	6010	2	7	0,25-2,2
0,9	0,64	700	6010	3	6	0,25-3
0,92	0,64	250	7631	2	9	0,25-0,55
1	0,76	550	6010	2	8	0,25-2,2
1,08	0,71	450	7631	5	6	0,25-1,1
1,1	0,75	300	7631	3	8	0,25-0,75
1,2	0,86	350	6010	1	12	0,25-2,2
1,25	0,88	600	6010	3	7	0,25-3
1,35	0,95	250	7631	3	9	0,25-0,75
1,39	0,96	350	7631	5	7	0,25-1,1
1,4	1,07	700	6011	5	6	0,25-4
1,45	1,01	300	6010	1	13	0,25-2,2
1,5	1,15	550	6010	3	8	0,25-3
1,6	1,19	450	6010	2	10	0,25-2,2
1,7	1,17	250	6010	1	14	0,25-2,2
1,77	1,26	300	7631	5	8	0,25-1,1
1,9	1,34	200	6010	1	15	0,25-2,2
2,08	1,46	600	6011	5	7	0,25-4
2,1	1,5	700	6011	7	6	0,55-5,5
2,2	1,53	160	6010	1	16	0,25-2,2
2,27	1,59	250	7631	5	9	0,25-1,1
2,4	1,72	350	6010	2	12	0,25-2,2
2,5	1,79	450	6010	3	10	0,25-3
2,6	1,91	550	6011	5	8	0,25-4
2,7	2,15	700	6012	10	6	2,2-7,5 (9)
2,8	2,02	300	6010	2	13	0,25-2,2
2,9	2,05	600	6011	7	7	0,55-5,5
3,3	2,34	250	6010	2	14	0,25-2,2
3,6	2,58	350	6010	3	12	0,25-3
3,7	2,67	550	6011	7	8	0,55-5,5

Обозначение подача (л/мин) при 1450 об/мин	Рабочий объем V _g (см ³ /об)	Рабочее давление p _{макс.} (бар)	Узел	Количество патронов насоса	Поршень патрона насоса Ø (мм)	Диапазон мощности двигателя (кВт)
3,8	2,69	200	6010	2	15	0,25–2,2
4	3,01	700	6012	14	6	2,2–11
4,15	2,92	600	6012	10	7	2,2–7,5 (9)
4,2	2,98	450	6011	5	10	0,25–4
4,3	3,03	300	6010	3	13	0,25–3
4,4	3,06	160	6010	2	16	0,25–2,2
5,1	3,51	250	6010	3	14	0,25–3
5,3	3,82	550	6012	10	8	2,2–7,5 (9)
5,6	4,03	200	6010	3	15	0,25–3
5,8	4,18	450	6011	7	10	0,55–5,5
5,85	4,09	600	6012	14	7	2,2–11
6	4,3	350	6011	5	12	0,25–4
6,1	4,3	700	6014	20	6	5,5–18,5
6,5	4,58	160	6010	3	16	0,25–3
7	5,04	300	6011	5	13	0,25–4
7,4	5,35	550	6012	14	8	2,2–11
8	6,02	700	6014	28	6	5,5–22
8,2	5,97	450	6012	10	10	2,2–7,5 (9)
8,3	5,85	250	6011	5	14	0,25–4
8,35	5,85	600	6014	20	7	5,5–18,5
8,4	6,02	350	6011	7	12	0,55–5,5
9,5	6,72	200	6011	5	15	0,25–4
9,8	7,06	300	6011	7	13	0,55–5,5
10,9	7,64	160	6011	5	16	0,25–4
11	7,64	550	6014	20	8	5,5–18,5
11,6	8,36	450	6012	14	10	2,2–11
11,65	8,19	600	6014	28	7	5,5–22
11,8	8,19	250	6011	7	14	0,55–5,5
12	8,6	350	6012	10	12	2,2–7,5 (9)
12,7	9,03	700	6016	42	6	11–30
13,3	9,4	200	6011	7	15	0,55–5,5
14,2	10,09	300	6012	10	13	2,2–7,5 (9)
15	10,7	550	6014	28	8	5,5–22
15,3	10,7	160	6011	7	16	0,55–5,5
16,8	11,7	250	6012	10	14	2,2–7,5 (9)
17	12,03	350	6012	14	12	2,2–11
17,4	11,94	450	6014	20	10	5,5–18,5
17,45	12,28	600	6016	42	7	11–30
19,3	13,43	200	6012	10	15	2,2–7,5 (9)
20	14,12	300	6012	14	13	2,2–11

Обозначение подачи (л/мин) при 1450 об/мин	Рабочий объем Vg (см³/об)	Рабочее давление p _{макс.} (бар)	Узел	Количество патронов насоса	Поршень патрона насоса Ø (мм)	Диапазон мощности двигателя (кВт)
21,7	15,28	160	6012	10	16	2,2–7,5 (9)
22	16,04	550	6016	42	8	11–30
23	16,71	450	6014	28	10	5,5–22
23,5	16,38	250	6012	14	14	2,2–11
25	17,19	350	6014	20	12	5,5–18,5
26,5	18,8	200	6012	14	15	2,2–11
30	20,18	300	6014	20	13	5,5–18,5
30,4	21,39	160	6012	14	16	2,2–11
34	24,07	350	6014	28	12	5,5–22
34,5	25,07	450	6016	42	10	11–30
35	23,4	250	6014	20	14	5,5–18,5
38	26,86	200	6014	20	15	5,5–18,5
40	28,24	300	6014	28	13	5,5–22
43,4	30,56	160	6014	20	16	5,5–18,5
47	32,76	250	6014	28	14	5,5–22
51	36,1	350	6016	42	12	11–30
53	37,6	200	6014	28	15	5,5–22
60	42,37	300	6016	42	13	11–30
60,8	42,79	160	6014	28	16	5,5–22
70	49,14	250	6016	42	14	11–30
80	56,41	200	6016	42	15	11–30
91,2	64,18	160	6016	42	16	11–30

i УКАЗАНИЕ

Представленные здесь комбинации демонстрируют широкий спектр возможных вариантов исполнения. Другие комбинации возможны по запросу.

2.3 Исполнения

Обозначение	Описание
Без обозначения	Серия
A	Монтажное расположение уплотнений вала, например, R 3,6 A (см. Глава 5.2.2, "Вариант для незначительно нагруженных насосов (прибл. 0,4 ... 0,5 бар)")
H	Исполнение с пустотелым валом; поставляемый узел 6010
HFA	Исполнение для рабочих жидкостей на водной основе, поставляемые узлы от 6010 до 6016; только с диаметром поршня 6, 7, 8, 10 и 12 см. Глава 3, "Характеристики", «Рабочая жидкостей», предпочтительно с основным типом RG

2.4 Уплотнения

Обозначение	Описание
Без обозначения	Серия, NBR
PVD	Уплотнения FKM (VITON)
AT	Уплотнения EPDM

2.5 Дополнение

Обозначение	Описание
Без обозначения	Серия
EX	Взрывозащищенное исполнение (применимый документ, который следует соблюдать: B ATEX)
HC	Hard Coat (корпус) Только в сочетании с HFA

3 Характеристики

3.1 Общие характеристики



УКАЗАНИЕ

При следующих условиях может случиться потеря КПД:

- Значения вязкости > 500 мм²/с и < 10 мм²/с
- Рабочее давление < 20 бар
- Частота вращения > 2000 мин⁻¹; специально для поршня с маленьким диаметром

Наименование	Радиально-поршневой насос, нерегулируемый насос
Крепление	с помощью фланца с торцевой стороны
Монтажное положение	может варьироваться от горизонтального до вертикального, D 6010 H, Глава 5
Трубный монтаж	Трубная резьба ISO 228-1, размеры порта см. Глава 4, "Размеры"
Привод	Через эластичную муфту
Направление вращения	Любое
Диапазон частот вращения (мин. – макс.)	<p>постоянно:</p> <p>R = 100– 2000 мин⁻¹ RG = 1000– 2000 мин⁻¹</p> <p>2800 мин⁻¹ кратковременно допускается, при этом следует учесть, что кожухи с раструбом, фланцы, муфты и т. д. (D 6010 H) доступны только для двигателей стандартных размеров от 71 до 200 л. Предназначенная мощность двигателя согласно DIN 42677 (таблица 2) относится к допускаемым стандартами пределам. При использовании двигателя в условиях повышенной частоты вращения следует ожидать снижения макс. давления насоса, см. Глава 6.2, "Требуемая мощность двигателя".</p>
Направление потока	определяется портом всасывания и портом нагнетания, независимо от направления вращения
Рабочая жидкость	<p>Рабочая жидкость, в соответствии со стандартом DIN 51 524, части 1–3; ISO VG 10–68 согласно DIN ISO 3448 Оптимальная эксплуатация: ок. 10–500 мм²/с</p> <p>Диапазон вязкости:</p> <p>Тип R 0,18 ... R 2,27: 4–800 мм²/с R 0,3 ... R 91,2: 4–1500 мм²/с</p> <p>Подходит для биоразлагаемых рабочих жидкостей типа HEPG (полиалкиленгликоль) и HEES (синтетические эфиры) при рабочей температуре до прим. +70 °C. Исполнение тип R..-HFA также подходит для рабочих жидкостей на водной основе. Из-за ограниченной смазывающей способности рабочей жидкости насос должен эксплуатироваться только в режиме ожидания ввиду рационального срока службы. Максимальное рабочее давление не должно превышать примерно 75 % от указанного в $p_{\text{макс.}}$ (см. Глава 2.2, "Обозначение подачи") значения.</p>
Класс чистоты	Рекомендуемая чистота согласно ISO 4406, см. рекомендации по выбору масла D 5488/1
Температура	<p>Температура окружающей среды: прибл. -40 до +80 °C, Рабочая жидкость: -25 до +80 °C. Соблюдайте диапазон вязкости.</p> <p>Допускается начальная температура ниже -40 °C (следите за начальной вязкостью.), если в дальнейшем установившаяся температура установится минимум на 20 °C выше.</p> <p>Биоразлагаемые рабочие жидкости: соблюдайте указания производителя. Учитывайте, что качество уплотнений ухудшается при температуре свыше +70 °C.</p>

3.2 Масса

Узел	Количество цилиндров	Масса
7631	2	= 3,0 кг
	3	= 3,1 кг
	5	= 3,2 кг
6010	1	= 2,5 кг
	2	= 2,5 кг
	3	= 3,1 кг
6011	5	= 5,0 кг
	7	= 5,8 кг
6012	10	= 8,7 кг
	14	= 10,5 кг
6014	20	= 21,5 кг
	28	= 24,2 кг
6016	42	= 39,1 кг

3.3 Давление и объемный расход

Рабочее давление	<p>Напорная грань (выход):</p> <p>Сторона всасывания:</p>	<p>В зависимости от поршня \varnothing, см. Глава 2, "Поставляемые варианты исполнения"</p> <p>- 0,3 бар ... + 1 бар (прим. 0,7 бар абс. ... ок. 2 бар абс.) + 2 бар (3 бар абс.) для типа R(G) ... - A, см. Глава 5.2.2, "Вариант для незначительно нагруженных насосов (прибл. 0,4 ... 0,5 бар)"</p>
Объемный расход	<p>см. Глава 2.2, "Обозначение подачи"</p> <p>Ориентировочное значение в зависимости от частоты вращения:</p> $Q_{Pu} = V_g n \cdot \eta_{Vol} \cdot 10^{-3} \text{ л/мин.}$ <p>При этом:</p>	<p>Рабочий объем см. Глава 2.2, "Обозначение подачи"</p> <p>Частота вращения</p> <p>= объемный КПД</p>
	<p>V_g, см³/об</p> <p>n, мин⁻¹</p> <p>$\eta_{Об.} \approx 0,98$</p>	

3.4 Характеристики

Шум при работе

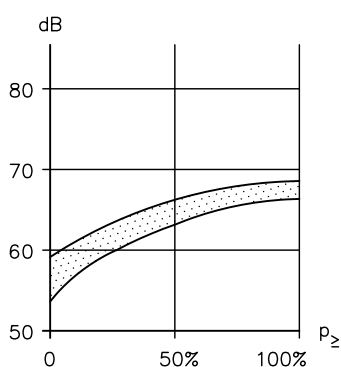
Указанные диапазоны уровня звукового давления включают в себя результаты, полученные из близких к реальной обстановке измерений в экспериментальной мастерской с опознаваемыми разбросами. Насосы с небольшим объемным расходом (с меньшим диаметром поршня) в пределах узла, как правило, следует располагать в нижней области, а насосы с большим объемным расходом (с диаметром поршня от 13 до 16 мм) обычно располагаются ближе к средней и верхней области.

Условия измерения: Уровень шума в тихой мастерской составляет прибл. 37 дБ (А), измерительная точка 1 м над полом на расстоянии от объекта 1 м

Измерительное устройство: высокоточное устройство для измерения уровня звукового давления DIN IEC 651 Kl.I

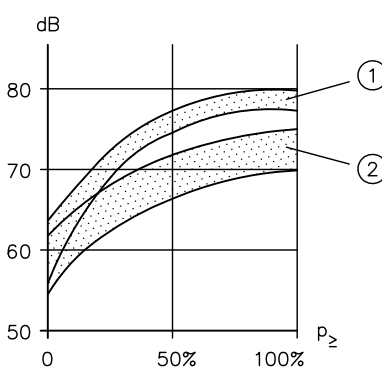
Вязкость рабочей жидкости: прим. 50 мм²/с

Узел 7631



$p_{\text{макс}}$ соотношение давлений; дБ, уровень звукового давления (А)

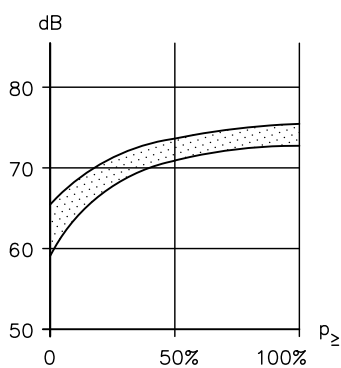
Узел 6010



$p_{\text{макс}}$ соотношении давлений; дБ, уровень звукового давления (А)

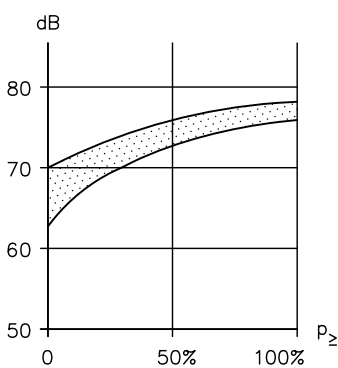
- 1 1-цилиндровый насос
- 2 2-цилиндровый насос

Узел 6011



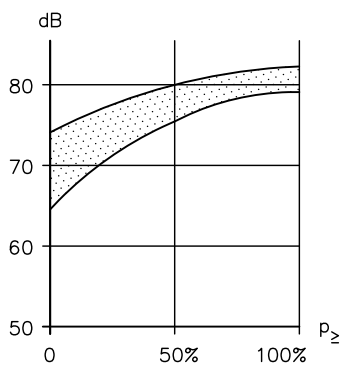
$p_{\text{макс}}$ соотношение давлений; дБ, уровень звукового давления (А)

Узел 6012



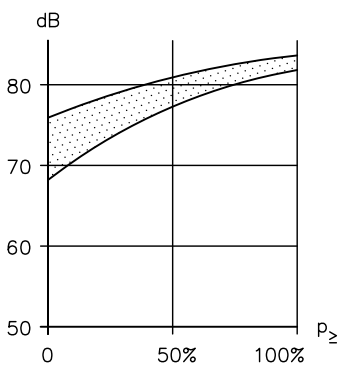
$p_{\text{макс}}$ соотношении давлений; дБ, уровень звукового давления (А)

Узел 6014



$p_{\text{макс}}$ соотношение давлений; дБ, уровень звукового давления (А)

Узел 6016



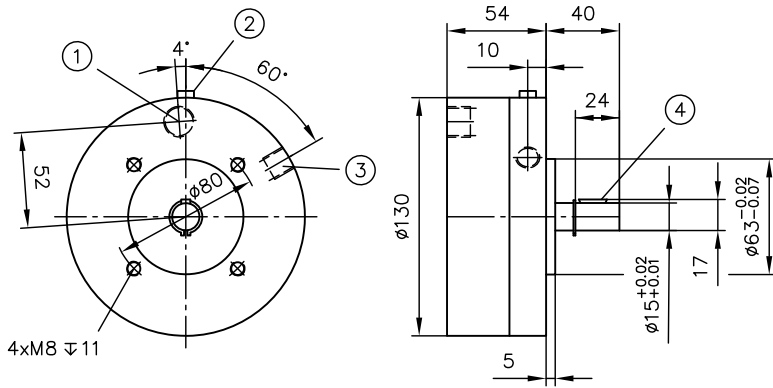
$p_{\text{макс}}$ соотношении давлений; дБ, уровень звукового давления (А)

4 Размеры

Все размеры в мм, оставляем за собой право на внесение изменений.

4.1 Узел 7631

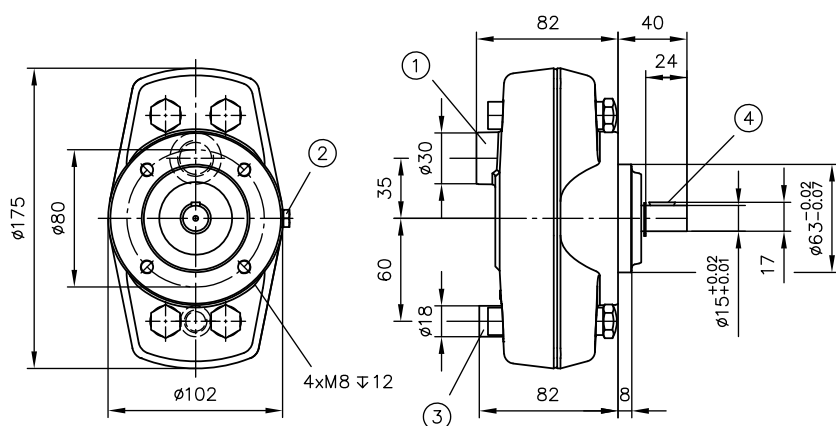
2-, 3- и 5-цилиндровый насос



- 1 Порт всасывания G 3/8
- 2 Воздуховыпускной винт M6
- 3 Порт нагнетания P G 1/4
- 4 Ширина клина 5

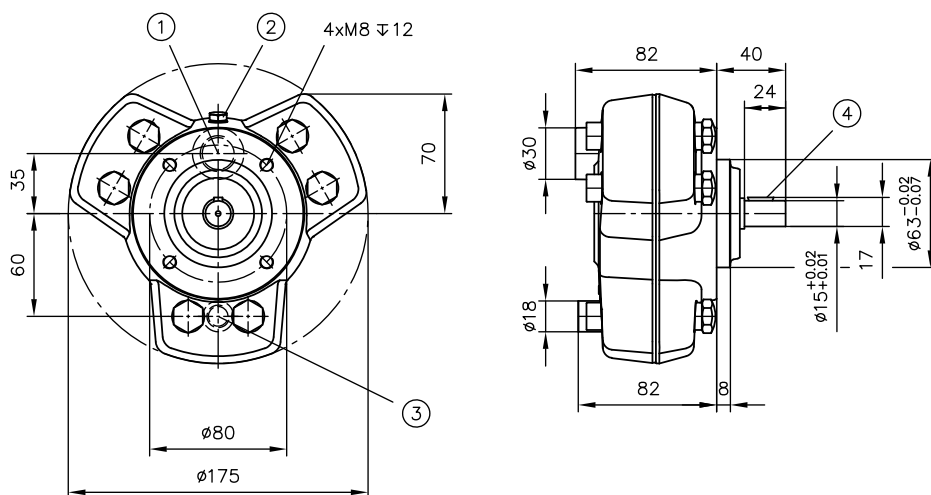
4.2 Узел 6010

1- и 2-цилиндровый насос



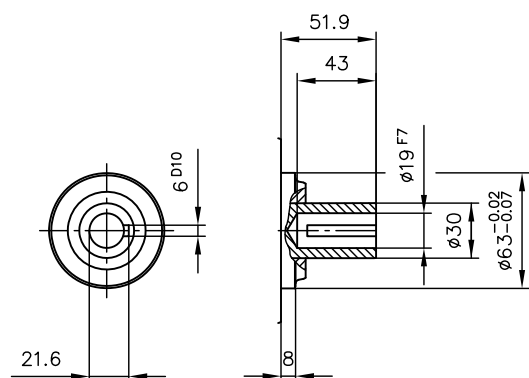
- 1 Порт всасывания G 1/2
- 2 Воздуховыпускной винт M6
- 3 Порт нагнетания P G 1/4
- 4 Ширина клина 5

3-цилиндровый насос



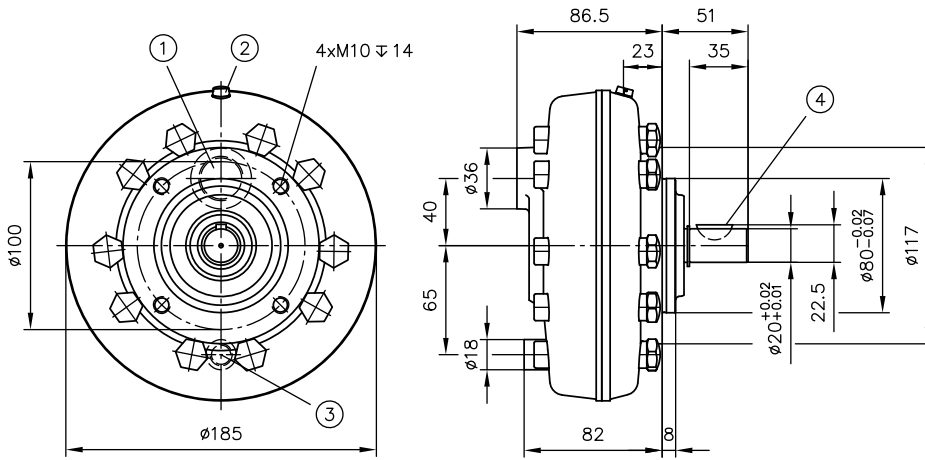
- 1 Порт всасывания G 1/2
- 2 Воздуховыпускной винт M6
- 3 Порт нагнетания P G 1/4
- 4 Ширина клина 5

2(3)-цилиндровый насос Обозначение Н



4.3 Узел 6011

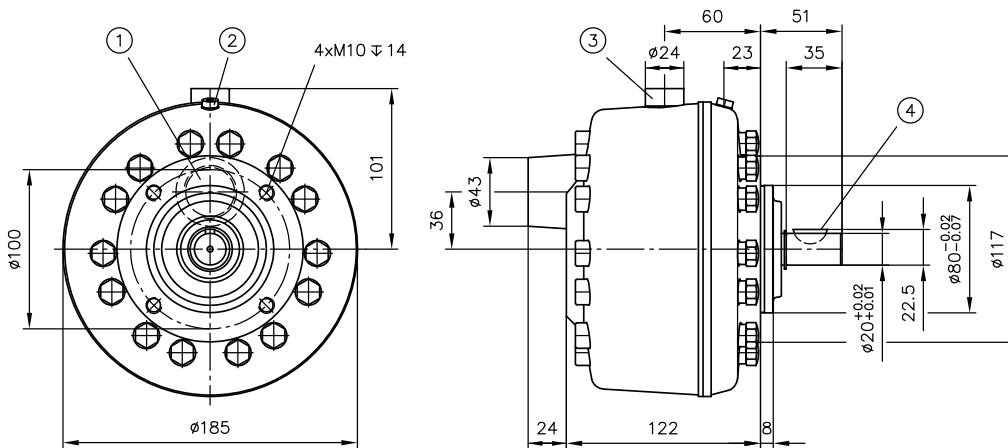
Насос с одним рядом звездообразно расположенных цилиндров



- 1 Порт всасывания G 3/4
- 2 Воздуховыпускной винт M6
- 3 Порт нагнетания P G 1/4
- 4 Ширина клина 6

4.4 Узел 6012

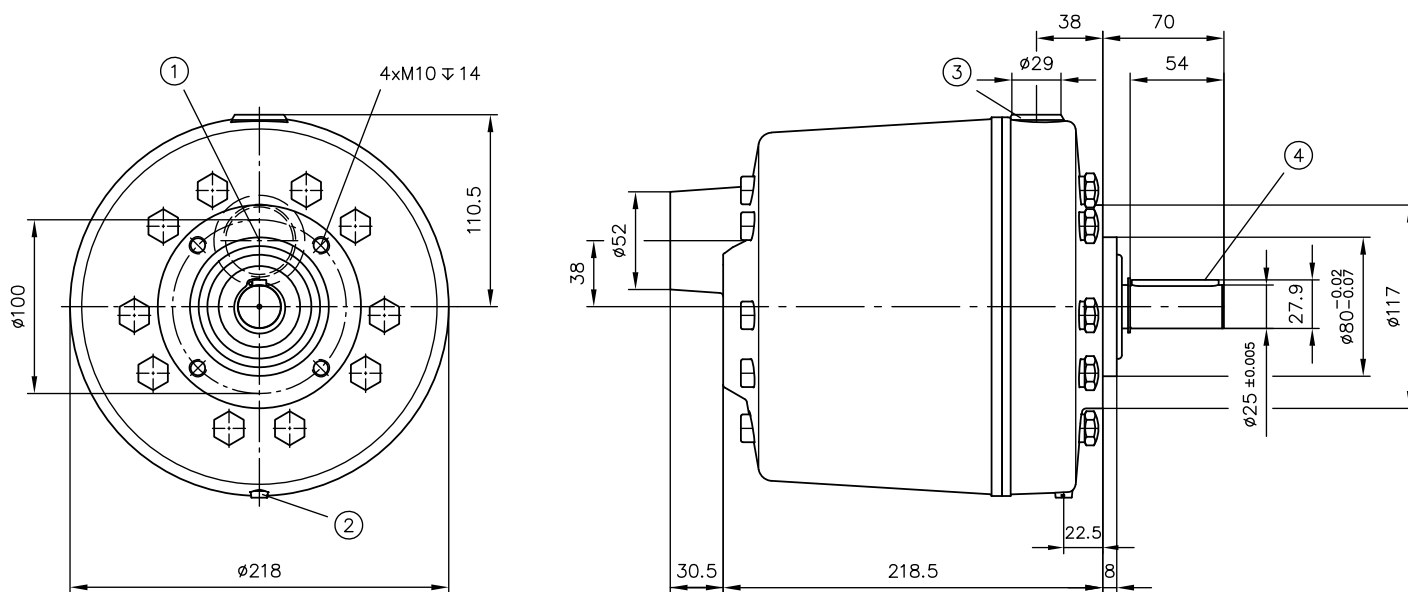
Насос с двумя рядами звездообразно расположенных цилиндров



- 1 Порт всасывания G 1
- 2 Воздуховыпускной винт M6
- 3 Порт нагнетания P G 3/8
- 4 Ширина клина 6

4.5 Узел 6014

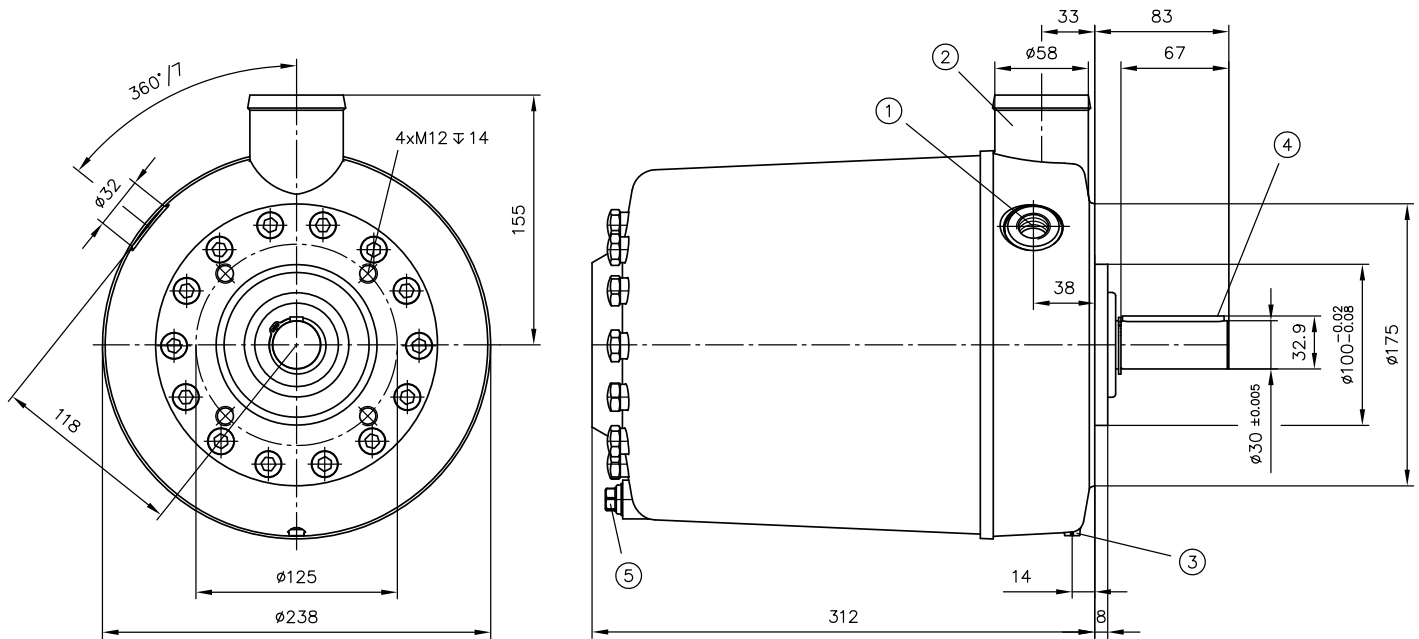
Насос с четырьмя рядами звездообразно расположенных цилиндров



- 1 Порт всасывания G 1 1/4
- 2 Воздуховыпускной винт M6
- 3 Порт нагнетания P G 1/2
- 4 Ширина клина 8

4.6 Узел 6016

Насос с шестью рядами звездообразно расположенных цилиндров



- 1 Порт нагнетания P
G 1/2 для R 12,7 – R 22,0
G 3/4 для R 34,5 – R 91,2
- 2 Порт всасывания G 1 1/2
- 3 Воздуховыпускной винт M6
- 4 Ширина клина 8
- 5 Резьбовая пробка маслоспускного отверстия G 1/4

Соблюдайте документ В 5488 «Общее руководство по эксплуатации, монтажу, вводу в эксплуатацию и техническому обслуживанию».

5.1 Использование по назначению

Данное изделие предназначено исключительно для гидравлических систем (гидравлическая техника).

Пользователь должен соблюдать указания по технике безопасности и предупреждения, содержащиеся в этой документации.

Обязательные условия для безупречной и безопасной работы изделия:

- ▶ Соблюдайте все указания, содержащиеся в этой документации. Это относится прежде всего ко всем указаниям по технике безопасности и предупреждениям.
- ▶ Монтаж и ввод изделия в эксплуатацию должен выполнять только квалифицированный персонал.
- ▶ Изделие должно эксплуатироваться только в пределах указанных технических параметров. Технические параметры подробно представлены в этой документации.
- ▶ Все компоненты одного узла должны быть пригодными для использования в соответствующих условиях эксплуатации.
- ▶ Кроме того, всегда соблюдайте указания руководства по эксплуатации компонентов, узлов и конкретной комплектной установки.

Если дальнейшая безопасная эксплуатация изделия невозможна:

1. Выведите изделие из эксплуатации и промаркируйте соответствующим образом.
 - ✓ В этом случае дальнейшее использование и эксплуатация изделия запрещены.

5.2 Указания по монтажу

Встройка изделия в комплектную установку должна выполняться только с использованием стандартных и совместимых соединительных элементов (резьбовых соединений, рукавов, труб, креплений и т. п.).

Перед демонтажем изделие (в особенности агрегаты с гидроаккумуляторами) следует вывести из эксплуатации в соответствии с правилами.

ОПАСНО

Внезапные движения гидравлических приводов при неправильном демонтаже
Тяжелые травмы или смертельный исход

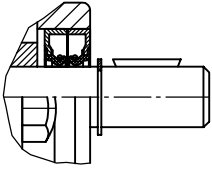
- ▶ Сбросьте давление в гидравлической системе.
- ▶ Выполните работы по подготовке к техническому обслуживанию.

5.2.1 Удаление воздуха и ввод в эксплуатацию

При первом вводе в эксплуатацию и после каждой замены масла необходимо удалять воздух из насоса, чтобы не допустить проблем с всасыванием или попадания воздуха к потребителям. См. руководство по эксплуатации В 6010.

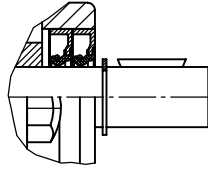
5.2.2 Вариант для незначительно нагруженных насосов (прибл. 0,4 ... 0,5 бар)

Серия



уплотнительные кромки направлены друг к другу — без обозначения

Исполнение R...A



уплотнительные кромки направлены внутрь для давления со стороны всасывания прибл. свыше 0,4 бар

Приводной вал уплотнен на цапфе снаружи двумя последовательно расположенными радиальными кольцевыми уплотнениями. Серийный монтаж выполняется таким образом, что уплотнительные кромки направлены друг к другу. Благодаря этому обеспечивается невозможность проникновения воздуха в момент всасывания в рабочем режиме (разрежение давления в корпусе насоса), а также предотвращается вытекание масла наружу, если, например, насос расположен ниже масляного резервуара (незначительное избыточное давление в корпусе насоса из-за веса масляного столба).

Для случаев применения, в которых масляный резервуар установлен значительно выше насоса (например, на несколько метров выше насоса) или если в закрытом масляном резервуаре поддерживается (аккумулируется) постоянное незначительное избыточное давление $p_s > 0,4$ бар, насосы также могут поставляться смонтированными таким образом, что обе уплотнительные кромки направлены внутрь.

Тем не менее, следует обратить внимание на то, что давление наддува выше 1 бар (2 ... 3 бар все еще допустимо) может значительно сократить срок службы уплотнительных кромок и допустимо только в установках с низкой частотой переключений, то есть длительными простоями оборудования.

5.3 Указания по эксплуатации

Соблюдайте настройку конфигурации изделия, а также давления и объемного расхода.

Обязательно соблюдайте содержащиеся в этой документации указания и технические параметры. Кроме того, следуйте указаниям, содержащимся в общем руководстве по эксплуатации установки.

! УКАЗАНИЕ

- ▶ Перед использованием внимательно прочтите документацию.
- ▶ Документация должна быть постоянно доступна для операторов и персонала, ответственного за техническое обслуживание.
- ▶ Документация должна всегда соответствовать новейшей версии и включать все дополнения и изменения.

⚠ ВНИМАНИЕ

Перегрузка компонентов из-за неправильных настроек давления.
Легкие травмы.

- Следите за максимальным рабочим давлением насоса и клапанов.
- Настройки и изменения давления необходимо выполнять только с одновременным контролем по манометру.

Чистота и фильтрация рабочей жидкости

Загрязнения микрочастицами могут существенно нарушить работу изделия. Загрязнения могут привести к необратимым повреждениям.

Возможные загрязнения микрочастицами:

- металлическая стружка;
- частицы резины от шлангов и уплотнений;
- грязь во время монтажа и технического обслуживания;
- продукты механического износа;
- химическое старение рабочей жидкости.

! УКАЗАНИЕ

Свежая рабочая жидкость от производителя, возможно, не соответствует требованиям к чистоте. Возможно повреждение изделия.

- ▶ Обеспечьте высокую степень фильтрации новой рабочей жидкости при заполнении.
- ▶ Не смешивайте рабочие жидкости. Всегда используйте рабочую жидкость того же производителя, одинакового типа и вязкости.

Для обеспечения бесперебойной работы соблюдайте класс чистоты рабочей жидкости (класс чистоты см. Глава 3, "Характеристики").

Применимый документ: D 5488/1 рекомендации по выбору масла

5.4 Указания по техобслуживанию

Регулярно (не реже одного раза в год) путем осмотра проверяйте гидравлические соединения на предмет повреждений. При наличии внешних утечек выведите систему из эксплуатации и выполните ремонт.

Регулярно (не реже одного раза в год) очищайте поверхность устройства от отложений пыли и грязи.

6 Прочая информация

6.1 Принадлежности, запчасти и отдельные детали

Для заказа запчастей см. [Поиск контактов HAWE Hydraulik](#).

Запчасти (патроны насоса) см. [D 5600](#).

6.2 Требуемая мощность двигателя

Требуемая мощность:

$$P_{kW} = \frac{p_{bar} \cdot Q_{л/мин} \cdot k}{600 \eta_T} \quad \text{Ориентировочное значение по общепринятому расчету}$$

При этом:

$P_{кВт}$ = Требуемая приводная мощность на валу насоса в кВт

$p_{бар}$ = Давление в бар, против которого должен работать насос (давление у потребителя + гидравлическое сопротивление)

$Q_{л/мин}$ = Объемный расход, л/мин, при 1450 мин⁻¹ ≈ Обозначение подачи в см. Глава 2.2, "Обозначение подачи"; при другой частоте вращения n_x составляет $Q_{л/мин} \approx$ Обозначение подачи на $n_x / 1450$

k = теоретический коэффициент, который учитывает пульсацию насоса

3 ... 42 цилиндра: $k = 1$

2-цилиндровый насос: $k \approx 1,3 \dots 1,5$

1-цилиндровый насос: $k \approx 2,7 \dots 3,1$ (максимальное значение при 12 ... 16 мм поршнях Ø)

η_T = Общий КПД насоса ≈ 0,8 ... 0,85



УКАЗАНИЕ

Общий КПД насоса может варьироваться в зависимости от исполнения патронов насоса.

Рекомендации

Дополнительные исполнения

- Насос с электродвигателем и гидравлический агрегат, тип R и RG: D 6010 H
- Радиально-поршневой насос, типы R и RG с несколькими портами нагнетания: D 6010 D
- Гидравлический агрегат, типы R и RG: D 6010 DB
- Радиально-поршневой насос, типы R и RG с одним основным портом и одним или двумя вспомогательными портами: D 6010 S

